

BETA MONTECARLO

R. 50103 CONDIZIONAMENTO ARIA (A RICHIESTA)

CLIMATISATION

KLIMAAANLAGE

AIR CONDITIONING

ACONDICIONAMIENTO DE

(SUR DEMANDE)

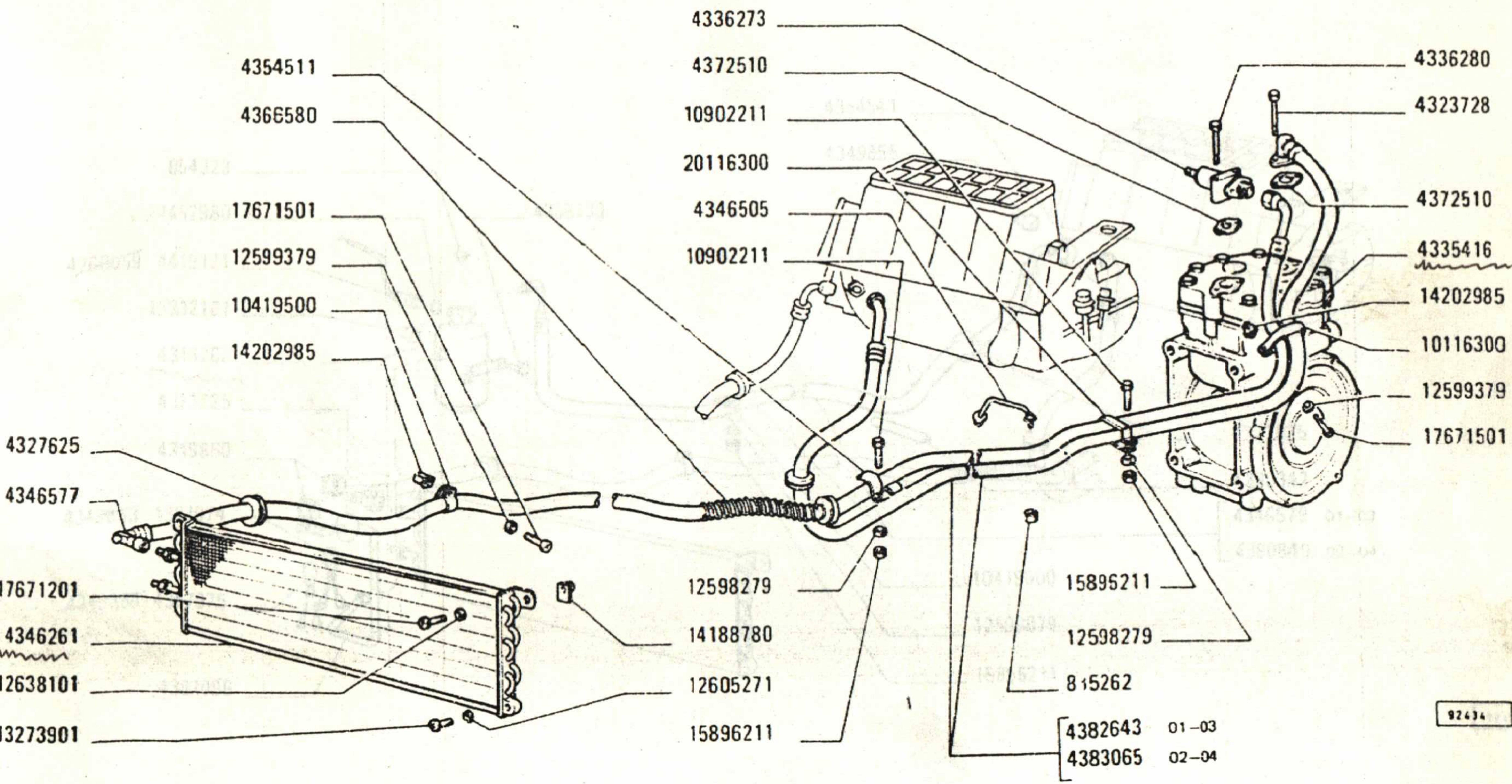
(AUF WUNSCH)

(OPTIONAL EXTRA)

AIRE (SOBRE PEDIDO)

TUTTI I MOD.BASE

01=COUPE' G.S. 02=COUPE' G.D. 03=SPYDER G.S. 04=SPYDER G.D.



92434

ATTENZIONE
VETI 004901
6-1976
VETI 001933

BETA MONTECARLO

R. 50103

CONDIZIONAMENTO ARIA (A RICHIESTA)

CLIMATISATION

(SUR DEMANDE)

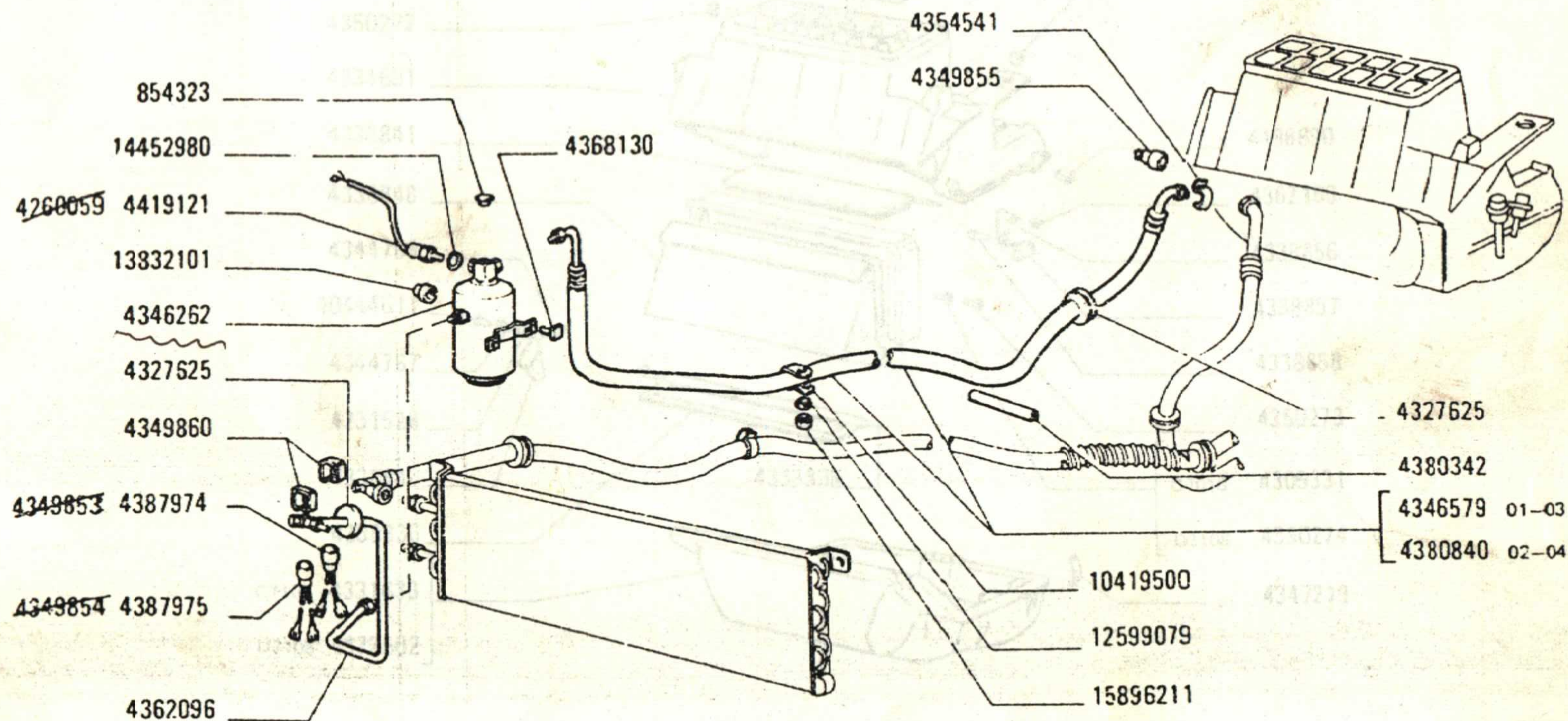
KLIMANLAGE

(AUF WUNSCH)

AIR CONDITIONING
(OPTIONAL EXTRA)ACONDICIONAMIENTO DE
AIRE (SOBRE PEDIDO)

TUTTI I MOD. BASE

COUPE' G.S. 02-COUPE' G.D. 03-SPYDER G.S. 04-SPYDER G.D.



92435

MODIF ATTUAZIONE

910 VETT 004001

074 6-1976

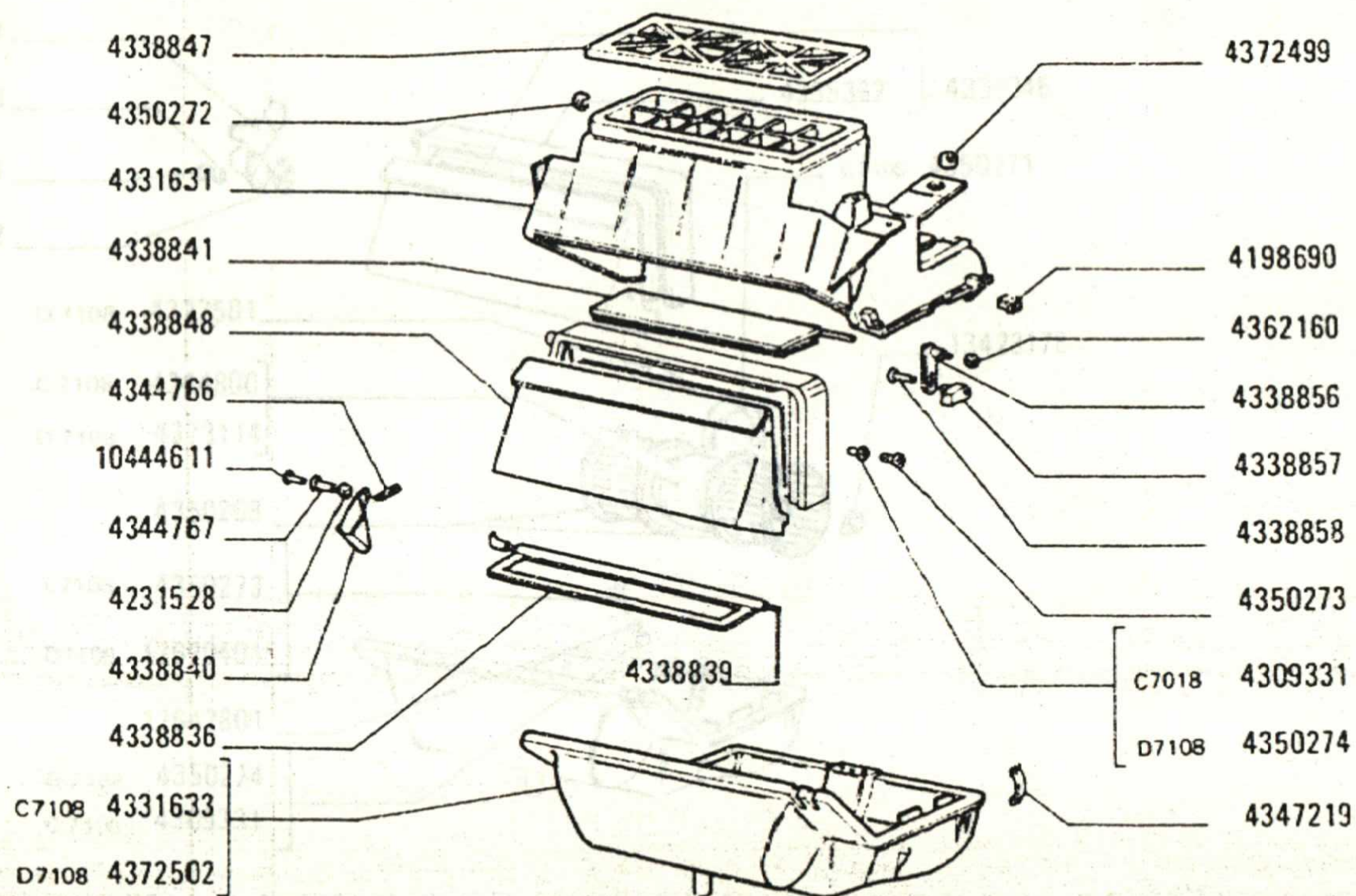
108 VETT 001935

NORME DI RICAMBIO

HEIZGERAET

HEATER

CALORIFERO



92970

SITUAZIONE
 001935

NORME DI RICAMBIO
 X 4331633=4372502+4373414+4350274 X 4344800=4373414+4372502+N 4 4350274 X 4344800=4373414+4373528+N 4 4350274

BETA MONTECARLO
50106 RISCALDATORE 4372497
RECHAUFFEUR
TUTTI I MOD. BASE

HEIZGERAET

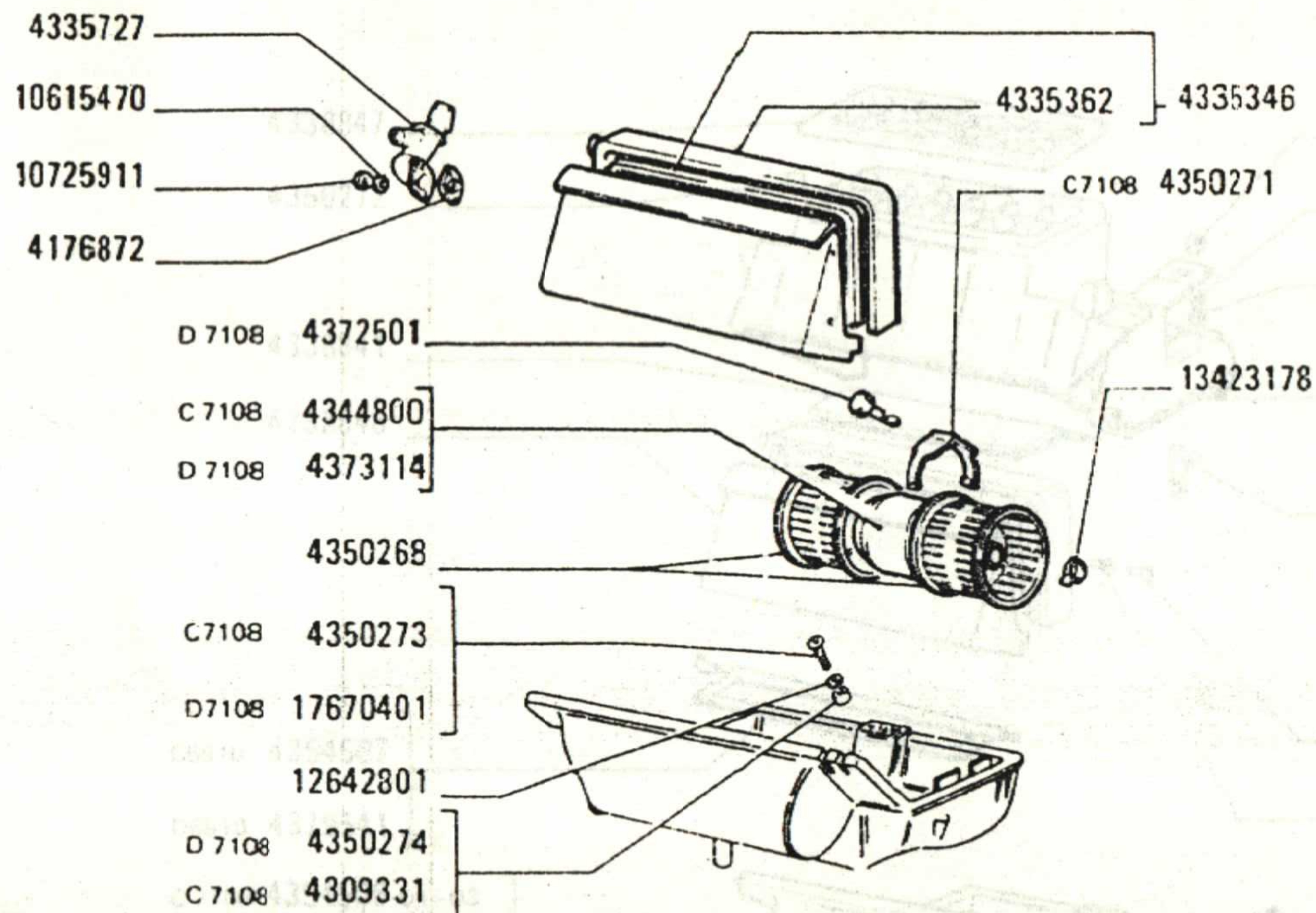
HEATER

CALORIFERO

09-1982

94

02-COUPÉ G.D. 03-SPYDER G.S. 04-SPYDER G.D.



92971

SITUAZIONE
001935

NORME DI RICAMBIO

X 4331633=4372502+4373414+4350274 X 4344800=4373414+4372502+N 4 4350274 X 4344800=4373414+4373528+N 4 4350274

X 4344800=4373414+4372502+N 4 4350274 X 4344800=4373414+4373528+N 4 4350274 X 4344800=4373414+4373528+N 4 4350274

N 4 4350274

BETA MONTECARLO

R. 50107 CONDIZIONATORE 4350548, 4373527, 4380835, 4379537

CLIMATISEUR

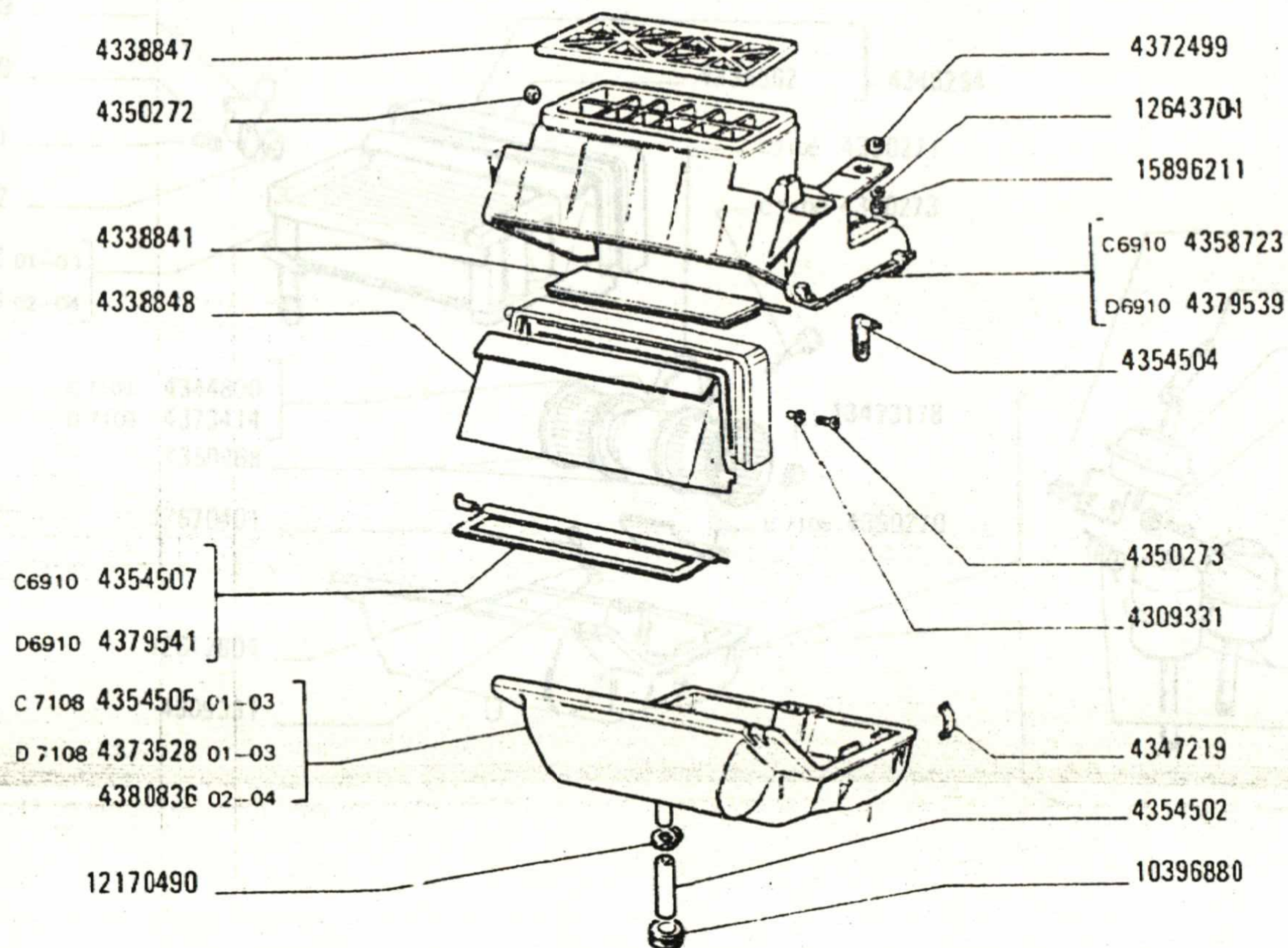
KLIMAGERAET

AIR CONDITIONER

CLIMATIZADOR

TUTTI I MOD. BASE, CONDIZIONATORE ARIA

PE' G.S. 02=COUPE' G.D. 03=SPYDER G.S. 04=SPYDER G.D.



92970

ATTUAZIONE
VETT 004001
VETT 001935

NORME DI RICAMBIO

X 4344800=4373414+4372502+N 4 4350274 X 4344800=4373414+4373528+N 4 4350274 X 4354505=4373528+4373414+N 4 4350274

R. 50107 CONDIZIONATORE 4 350548, 4 373527, 4 380835, 4 379537

CLIMATISEUR

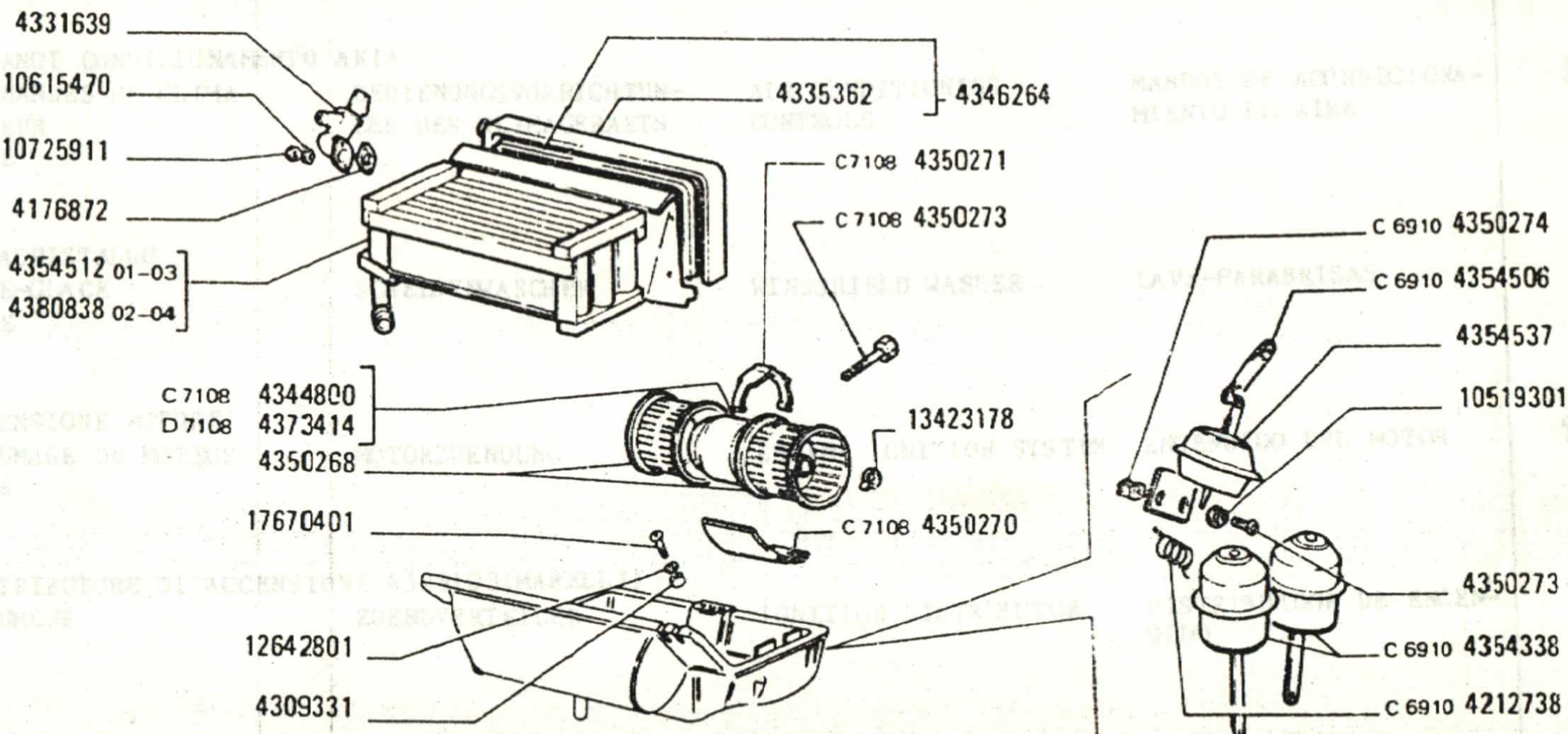
KLIMAGERAET

AIR CONDITIONER

CLIMATIZADOR

TUTTI I MOD. BASE, CONDIZIONATORE ARIA

COUPE' G.S. 02-COUPE' G.D. 03-SPYDER G.S. 04-SPYDER G.D.



92971

ATTUAZIONE

NORME DI RICAMBIO

VETT 004001

VETT 001935

X 4344800-4373414+4372502+N 4 4350274 X 4344800-4373414+4373528+N 4 4350274 X 4354505-4373528+4373414+N 4 4350274

NCIA BETA MONTECARLO

INDICE DEI SOTTOGRUPPI ET D'AERATION	INDEX DES SOUGROUPES FUER HEIZUNG UND BELUEFTUNG	UNTERGRUPPENVERZEICHNIS HEATING CONTROLS	SUBGROUP INDEX Y CALEFACCION	INDICE DE SUBGRUPOS TAV.
GR. 50114 COMANDI RISCALDAMENTO E VENTILAZIONE COMMANDES DE CHAUFFAGE ET D'AERATION R TUTTI I MOD.BASE	BEDIENUNGSVORRICHTUNG FUER HEIZUNG UND BELUEFTUNG	VENTILATION AND HEATING CONTROLS	MANDOS DE VENTILACION Y CALEFACCION	97-97/1
GR. 50116 COMANDI CONDIZIONAMENTO ARIA COMMANDES DE CLIMA- TISEUR R TUTTI I MOD.BASE	BEDIENUNGSVORRICHTUN- GEN DES KLIMAGERAETS	AIR CONDITIONING CONTROLS	MANDOS DE ACONDICIONA- MIENTO DE AIRE	98-98/1
GR. 50117 LAVACRISTALLO LAVE-GLACE R TUTTI I MOD.BASE	SCHIEBENWASCHER	WINDSHIELD WASHER	LAVA-PARABRISAS	99
GR. 55101 ACCENSIONE MOTORE ALLUMAGE DU MOTEUR R TUTTI I MOD.BASE	MOTORZUENDUNG	ENGINE IGNITION SYSTEM	ENCENDIDO DEL MOTOR	100-101
GR. 55103 DISTRIBUTORE DI ACCENSIONE 4329103(MARELLI) ALLUMEUR ZUENDVERTEILER	ZUENDVERTEILER	IGNITION DISTRIBUTOR	DISTRIBUIDOR DE ENCEN- DIDO	102
GR. 55103/01 DISTRIBUTORE DI ACCENSIONE 4366302(MARELLI) ALLUMEUR ZUENDVERTEILER	ZUENDVERTEILER	IGNITION DISTRIBUTOR	DISTRIBUIDOR DE ENCEN- DIDO	103
GR. 55103/02 DISTRIBUTORE DI ACCENSIONE 4386219(MARELLI) ALLUMEUR ZUENDVERTEILER	ZUENDVERTEILER	IGNITION DISTRIBUTOR	DISTRIBUIDOR DE ENCEN- DIDO	103/1
GR. 55201 AVVIAMENTO MOTORE LANCLEMENT DU MOTEUR R TUTTI I MOD.BASE	ANLASSEN DES MOTORS	ENGINE STARTING EQUIPMENT	ARRANQUE DEL MOTOR	104

BETA MONTECARLO

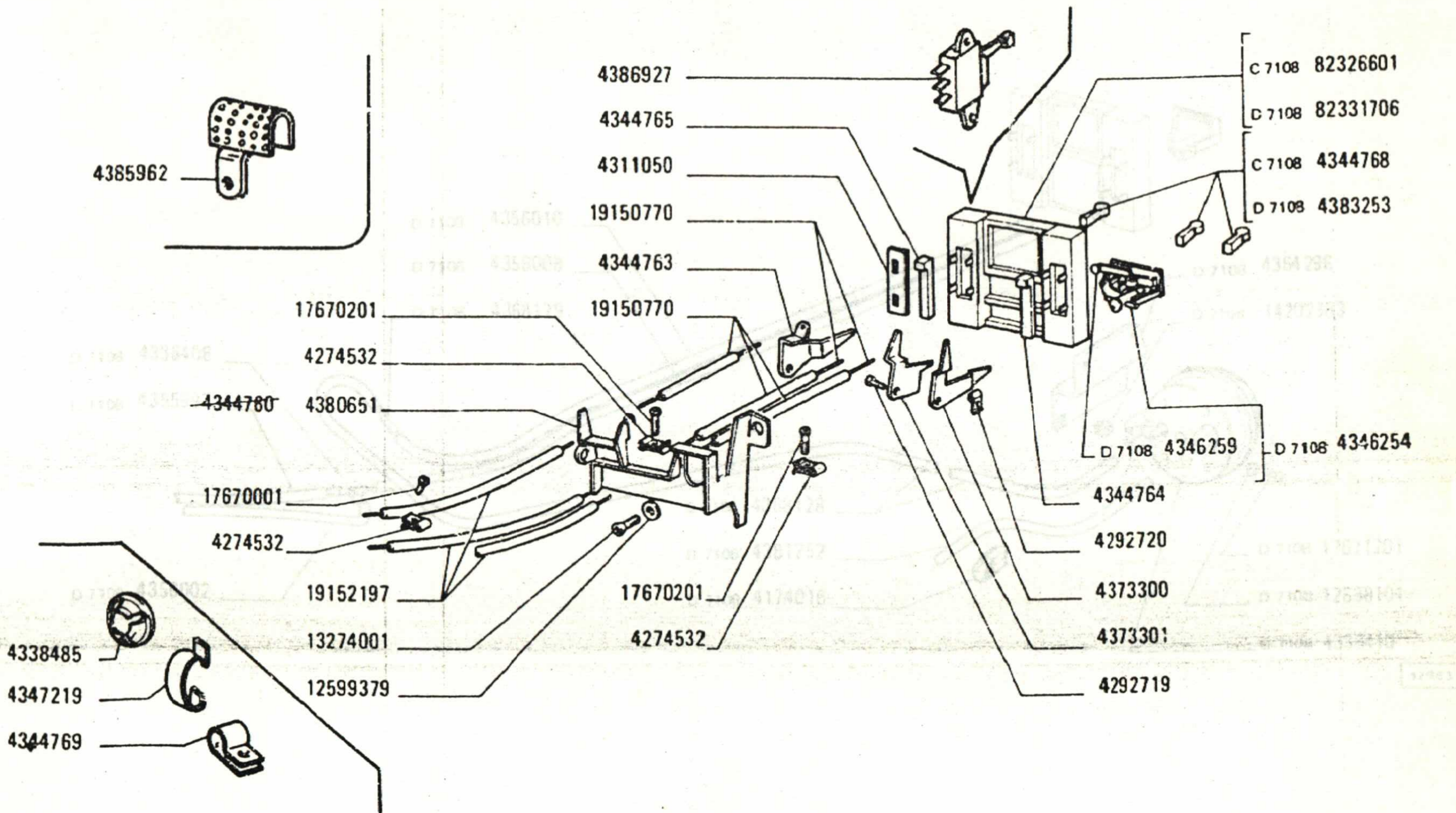
50114

COMANDI RISCALDAMENTO E VENTILAZIONE
COMMANDES DE CHAUFFAGE
ET D'AERATION
BEDIENUNGSVORRICHTUNG
FUER HEIZUNG UND
BELUEFTUNG

VENTILATION AND
HEATING CONTROLS

MANDOS DE VENTILACION
Y CALEFACCION

TUTTI I MOD.BASE



MODIF ATTUAZIONE
7108 VETT 001935

NORME DI RICAMBIO
NORME DI RICAMBIO

BETA MONTECARLO

R. 50114

COMANDI RISCALDAMENTO E VENTILAZIONE

COMMANDES DE CHAUFFAGE

ET D'AERATION

BEDIENUNGSVORRICHTUNG

FUER HEIZUNG UND

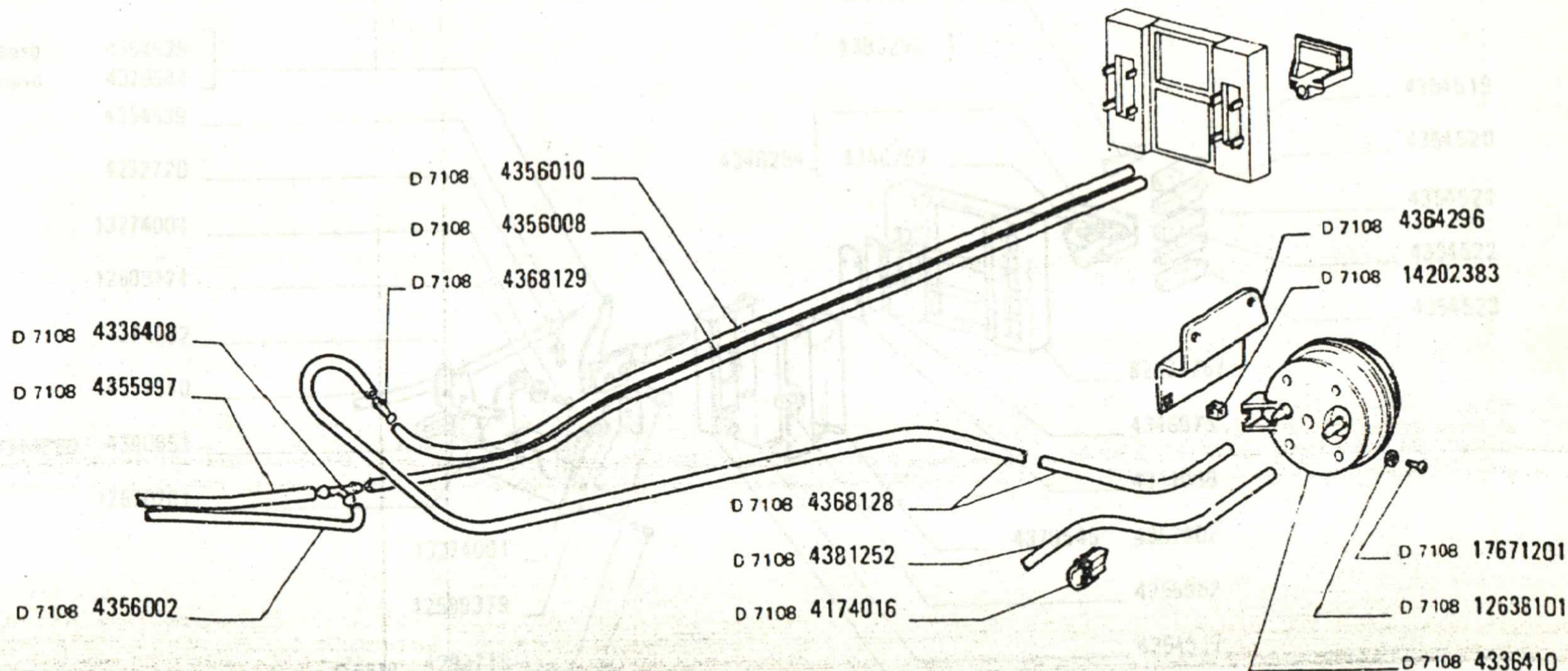
BELUEFTUNG

VENTILATION AND
HEATING CONTROLS

MANDOS DE VENTILACION
Y CALEFACCION

TUTTI I MOD. BASE

TUTTI I MOD. BASE



92983

MODIF ATTUAZIONE

7108 VETT 001935

NORME DI RICAMBIO

NORME DI RICAMBIO

BETA MONTECARLO

50116 COMANDI CONDIZIONAMENTO ARIA

COMMANDES DE CLIMA-

TISEUR

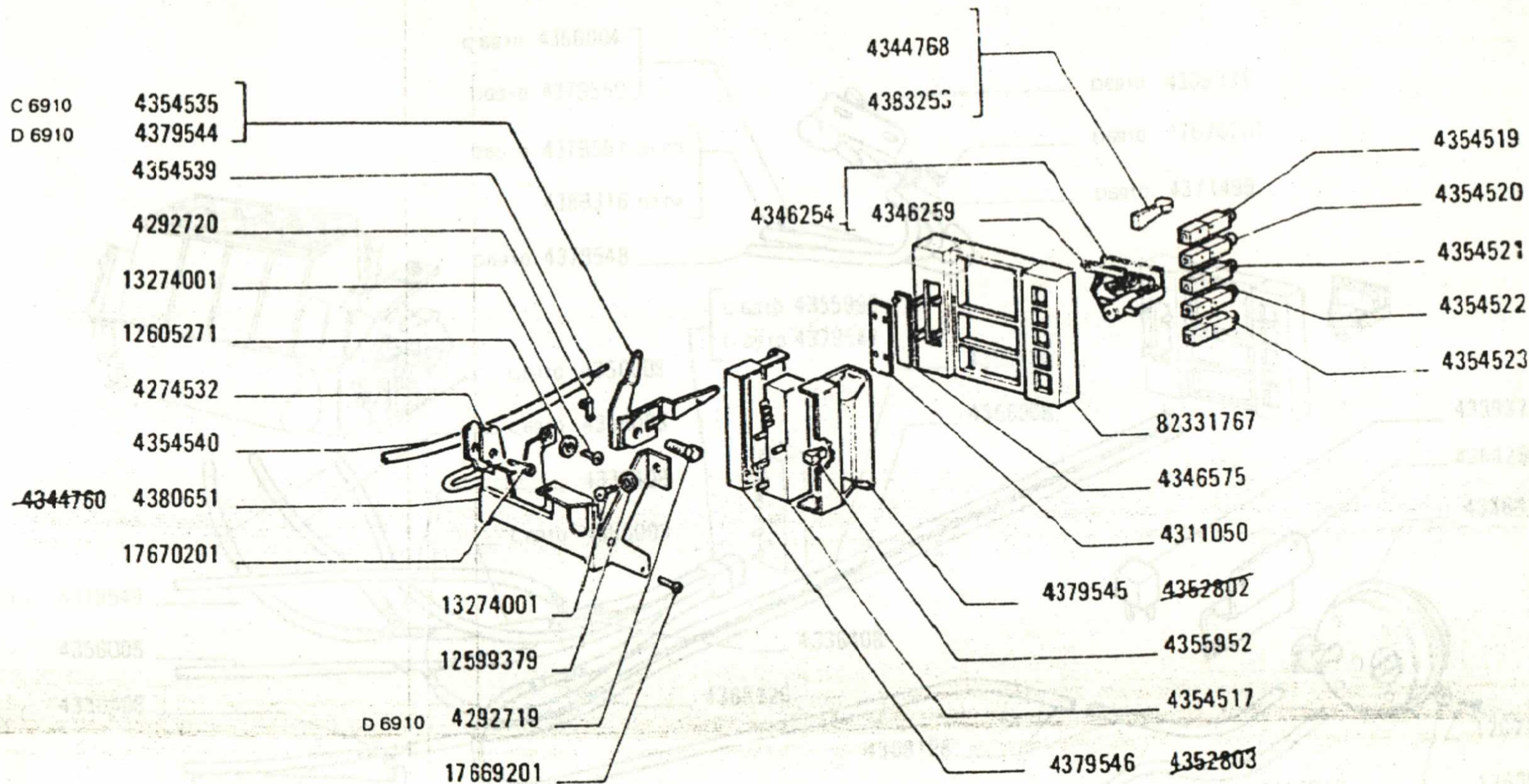
BEDIENUNGSVORRICHTUN-

GEN DES KLIMAGERAETS

AIR CONDITIONING
CONTROLS

MANDOS DE ACONDICIONA-
MIENTO DE AIRE

TUTTI I MOD. BASE



IF ATTUAZIONE
O VETT 004001

NORME DI RICAMBIO

97989

BETA MONTECARLO

R. 50116 COMANDI CONDIZIONAMENTO ARIA

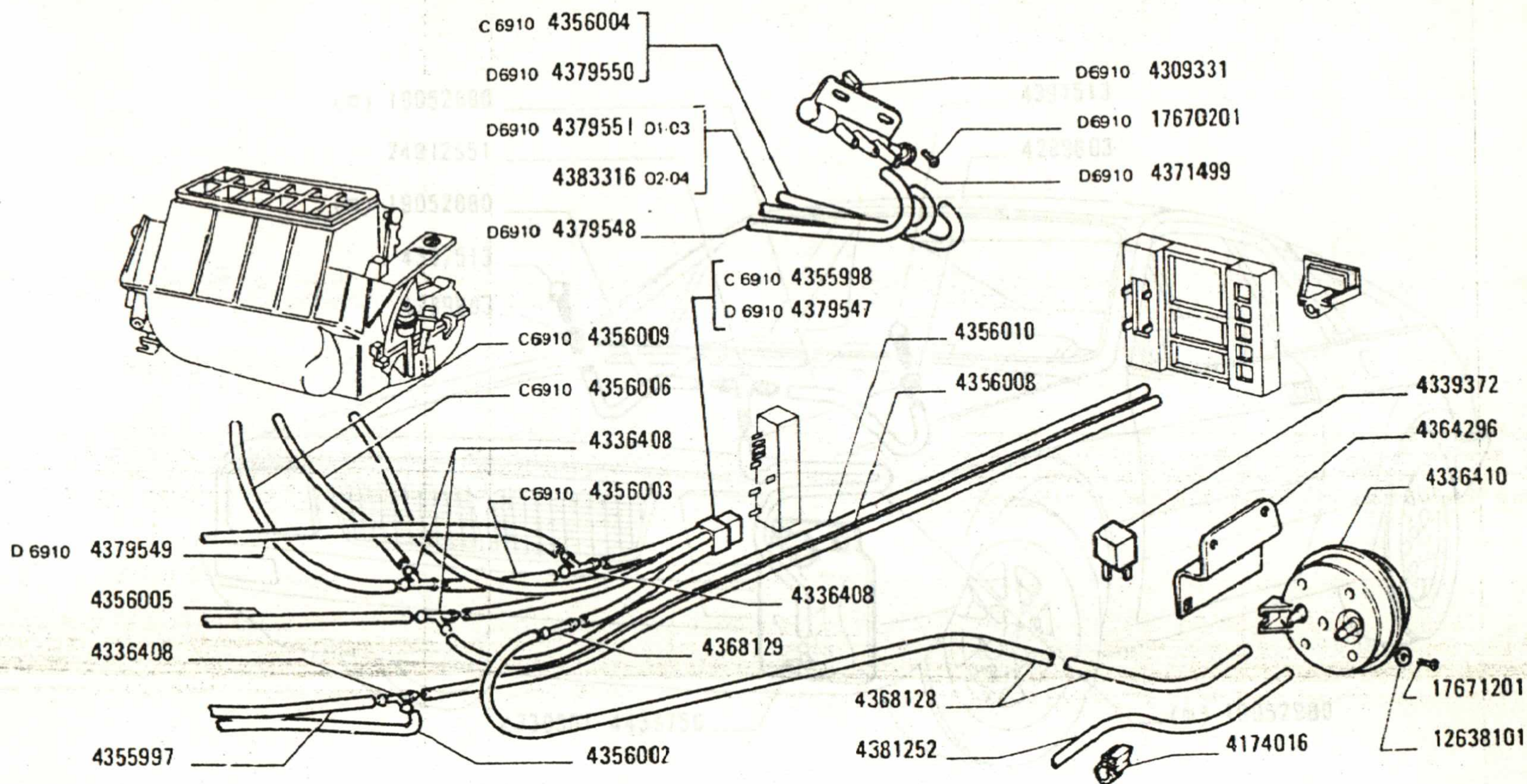
COMMANDES DE CLIMATISEUR

BEDIENUNGSVORRICHTUNGEN DES KLIMAGERÄTES

AIR CONDITIONING CONTROLS

MANDOS DE ACONDICIONAMIENTO DE AIRE

TUTTI I MOD. BASE



92969

DIFF ATTUAZIONE
10 VETT 004001

NORME DI RICAMBIO

BETA MONTECARLO

10-1981

99

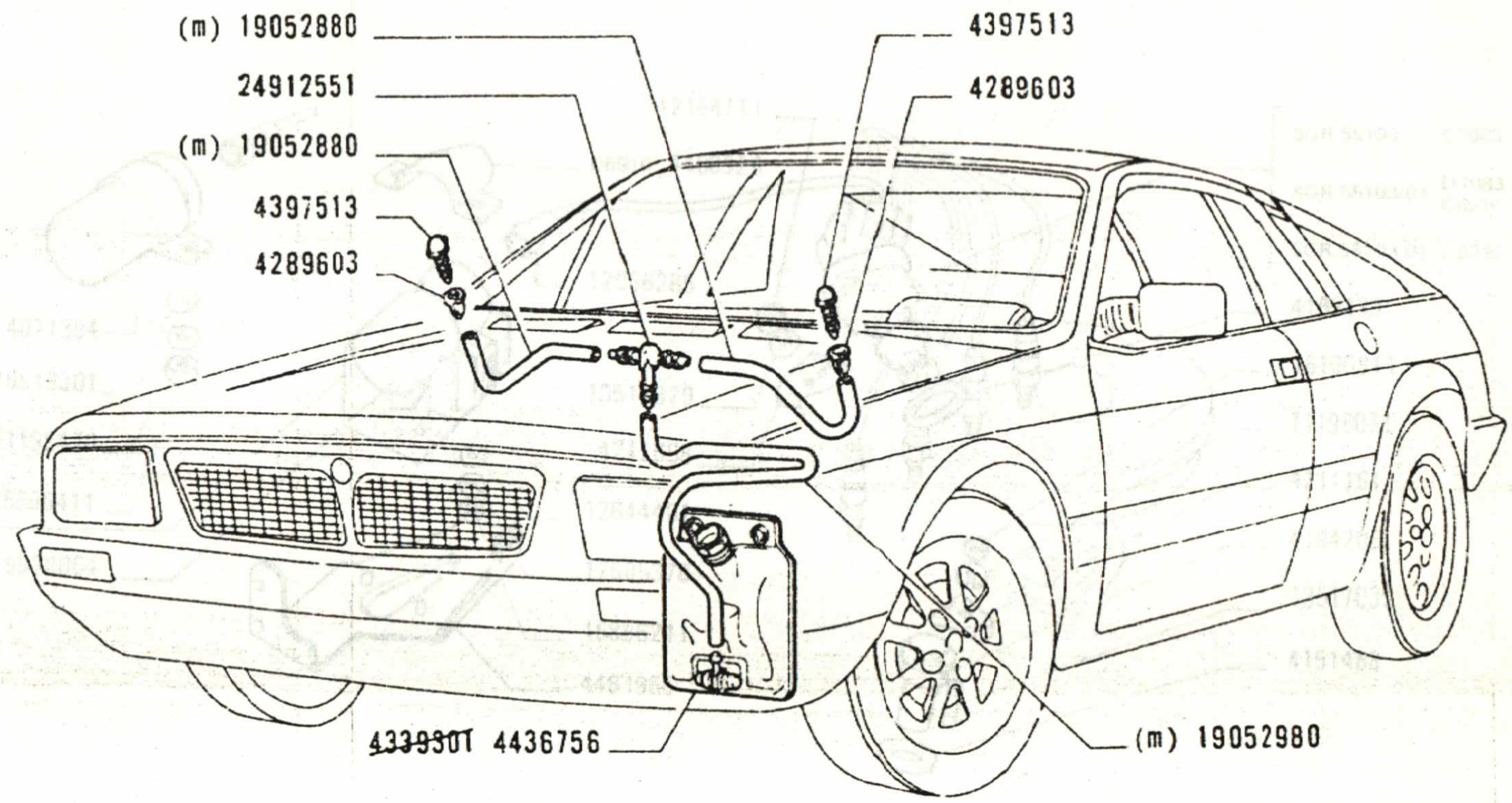
SGR. 50117 LAVACRISTALLO
LAVE-GLACE

SCHEIBENWASCHER

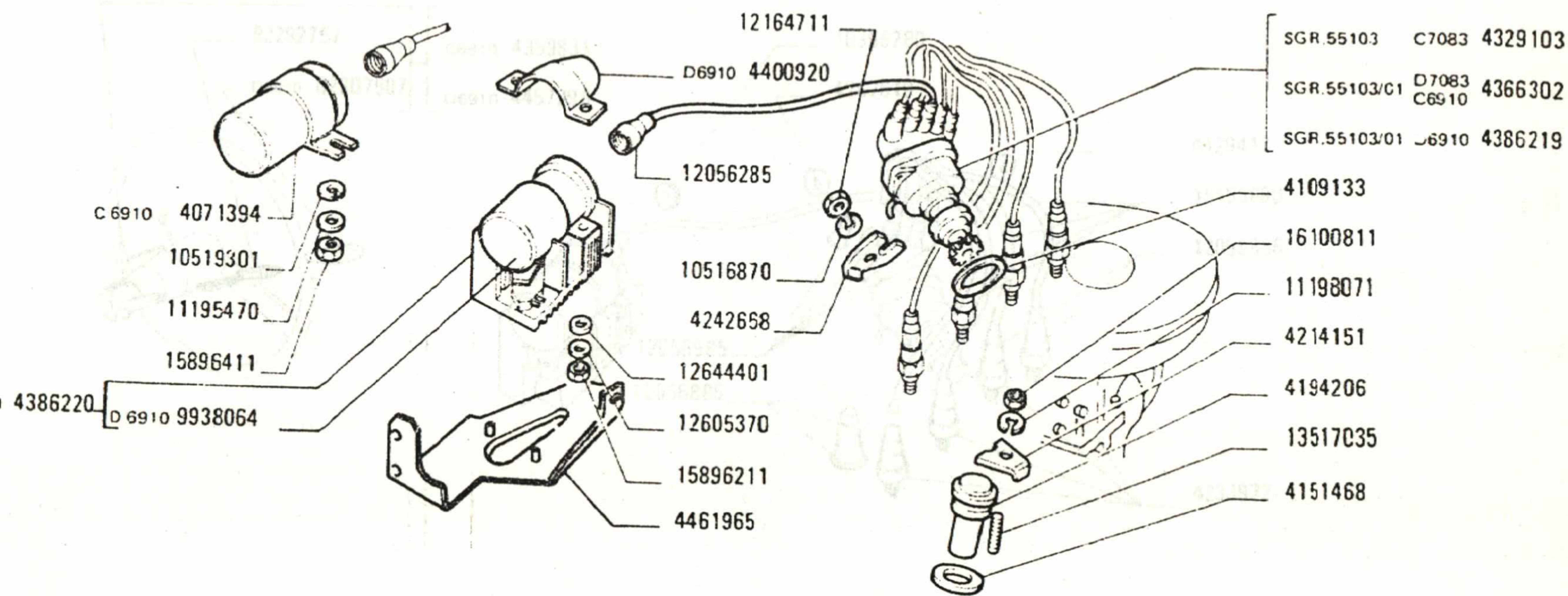
WINDSHIELD WASHER

LAVA-PARABRISAS

PER TUTTI I MOD.BASE



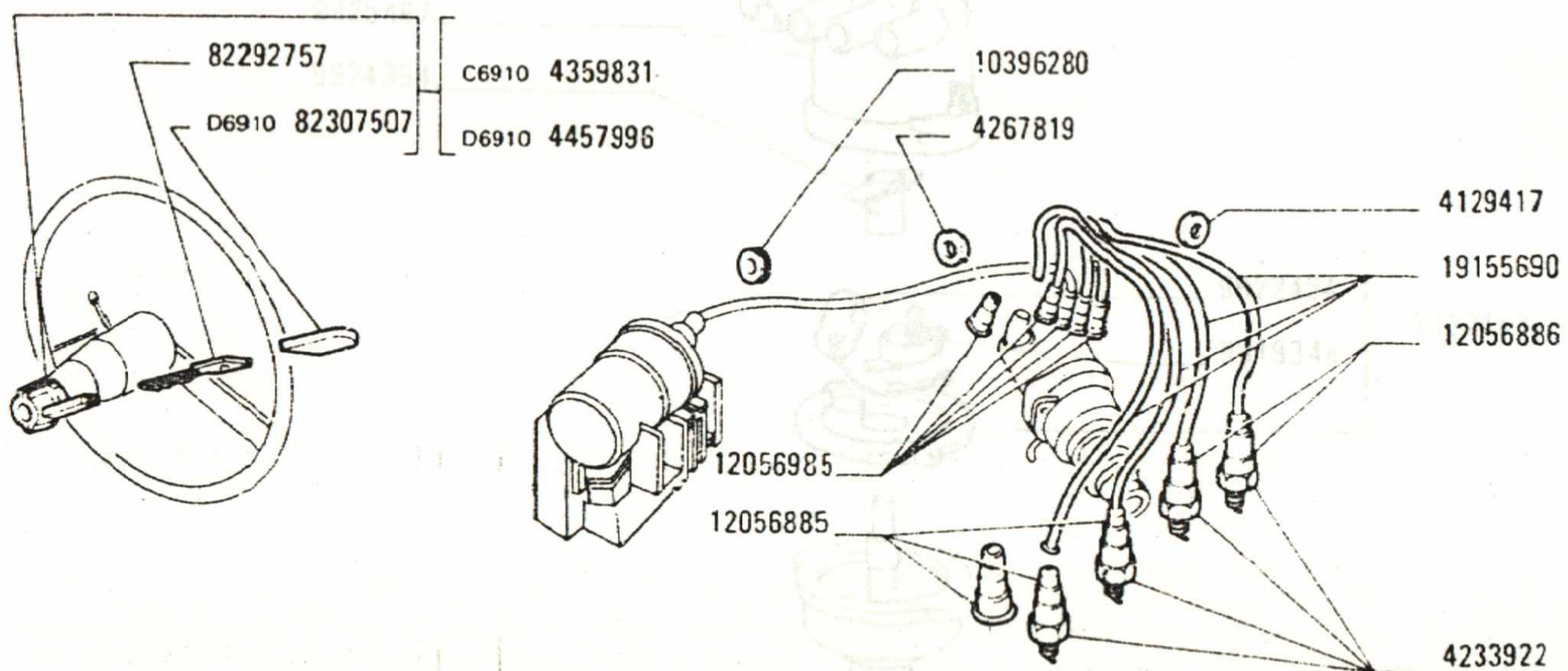
92592



92691

ATTUAZIONE
 DI ATTUAZIONE
 0 VETT 004001
 33 MOT 1061

NORME DI RICAMBIO



BETA MONTECARLO

55103

DISTRIBUTORE DI ACCENSIONE 4329103(MARELLI)

ALLUMEUR

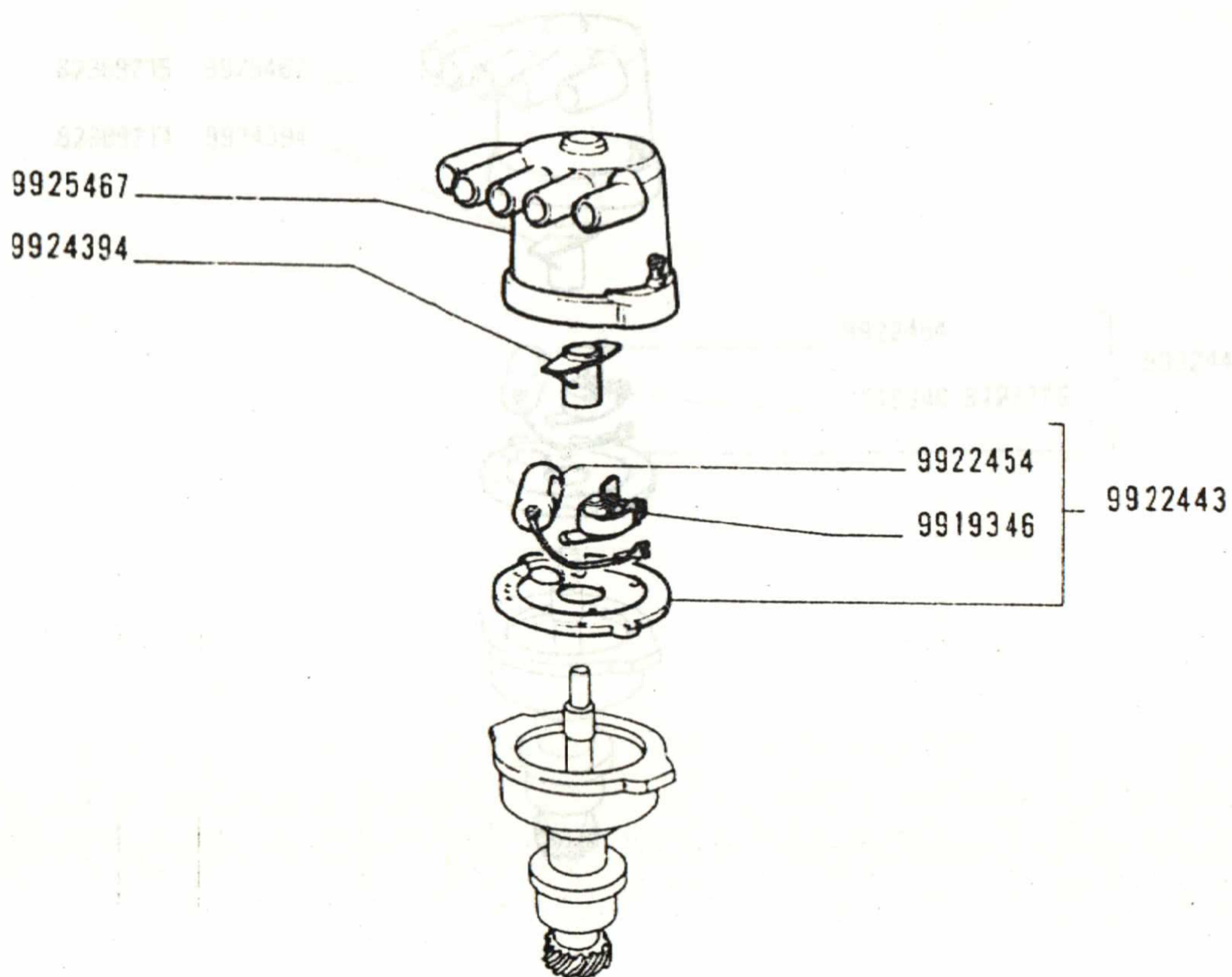
ZUENDVERTEILER

IGNITION DISTRIBUTOR

DISTRIBUIDOR DE ENCEN-
DIDO

09-1982

102

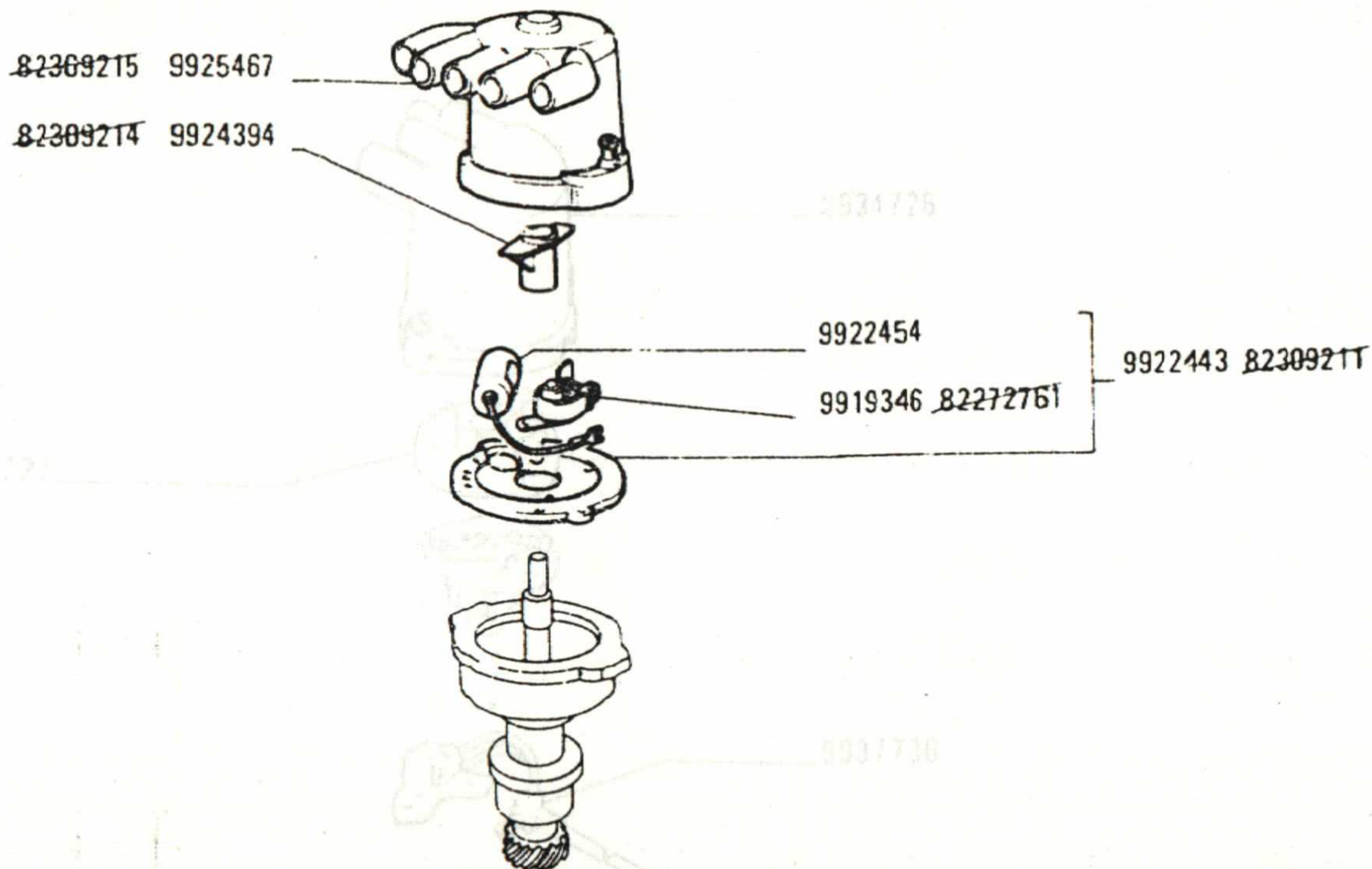


9760

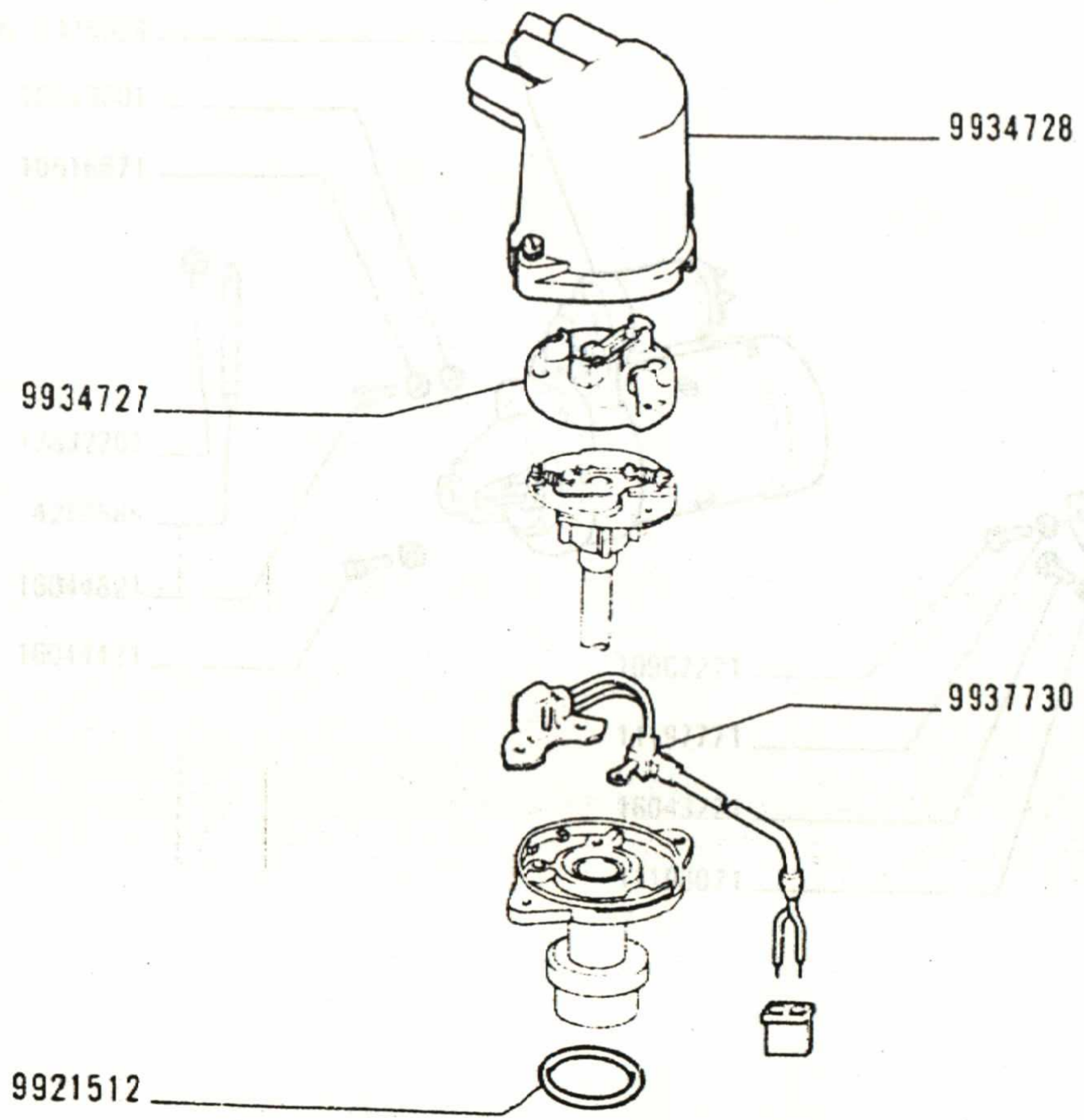
55103/01 DISTRIBUTORE DI ACCENSIONE 4366302(MARELLI)
ALLUMEUR ZUENDVERTEILER

IGNITION DISTRIBUTOR

DISTRIBUIDOR DE ENCEN-
DIDO



92500



05726

INDICE DEI SOTTOGRUPPI
 PER TUTTI I MOD. BASE

INDEX DES SOUS-GROUPES
 ANLASSEN DES MOTORS

ENGINE STARTING
 EQUIPMENT

ARRANQUE DEL MOTOR

55205 MOTORINO DI AVVIAMENTO 4475026 (MAXELLI)
 DEMARCHEUR ANLASER STARTER MOTOR MOTOR DE ARRANQUE 105-106

55301 GENERATORE DI CORRENTE
 GROUPE GENERATEUR DE COURANT ALTERNATIVE
 SGR. 55205 4475026 10519631 10516671
 GENERATOR OF ALTERNATING CURRENT SYSTEM GENERADOR DE CORRIENTE ALTERNATIVA 107-108

55303 ALTERNATORE 4377122 (MAXELLI)
 ALTERNATOR DISTRIBUTION-LIGHT MACHINE ALTERNADOR 109

55311 ALTERNATORE 4377122 (MAXELLI)
 ALTERNATOR ALTERNADOR 110-110/1

55401 ILLUMINAZIONE ESTERNA
 ECLAIRAGE EXTERIEUR
 13832201 4269585 16044821 16044421
 EXTERIOR LIGHTING EXTERIOR LIGHTING ALUMINADO EXTERIOR 111-112

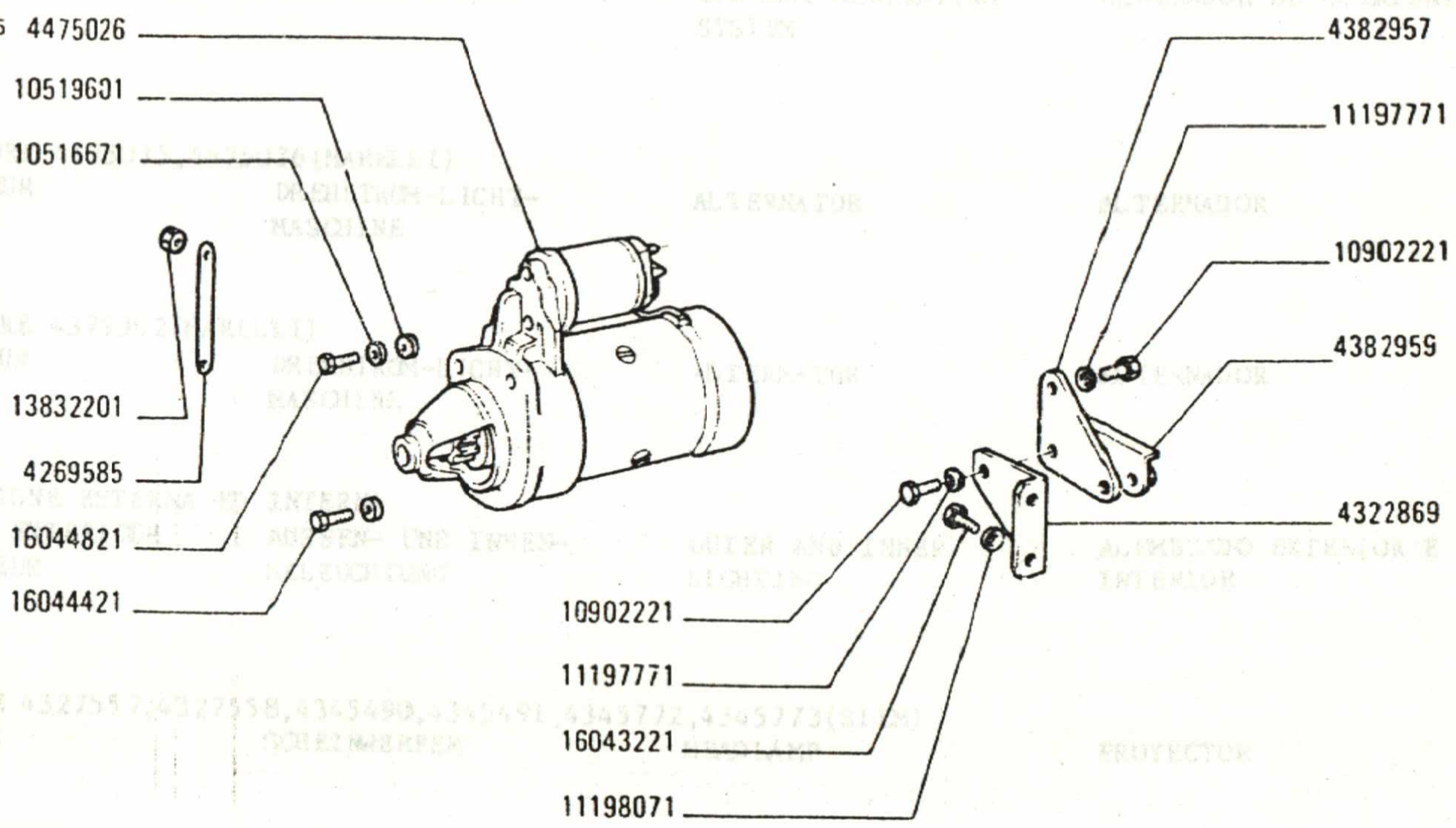
55405 PROIETTORE 4327557, 4327558, 4345490, 4345491, 4345772, 4345773 (SIEMENS)
 PROJECTEUR PROJECTOR PROYECTOR 113

55409 FARO ANTERIORE 4311102, 4311103, 4311104, 4311105 (IND)
 APPAREIL DE LUMIERE AVANT SYSTEME DE LUMIERE AVANT
 10902221 11197771 16043221 11198071
 FRONT LIGHT FRONT LIGHT FARO ANTERIOR 114

55423 FARO POSTERIORE 4311102, 4311103, 4311104, 4311105 (IND)
 APPAREIL DE LUMIERE ARRIERE SYSTEME DE LUMIERE ARRIERE
 REAR LIGHT REAR LIGHT LAMPARA POSTERIOR 115

55501 SEGNALAZIONE DI AVVISO E DI MANOVRA
 DISPOSITIFS DE SIGNALISATION
 SIGNALISATION SIGNALISING DEVICES APARATUS DE SENALIZACION 116-117

PER TUTTI I MOD. BASE



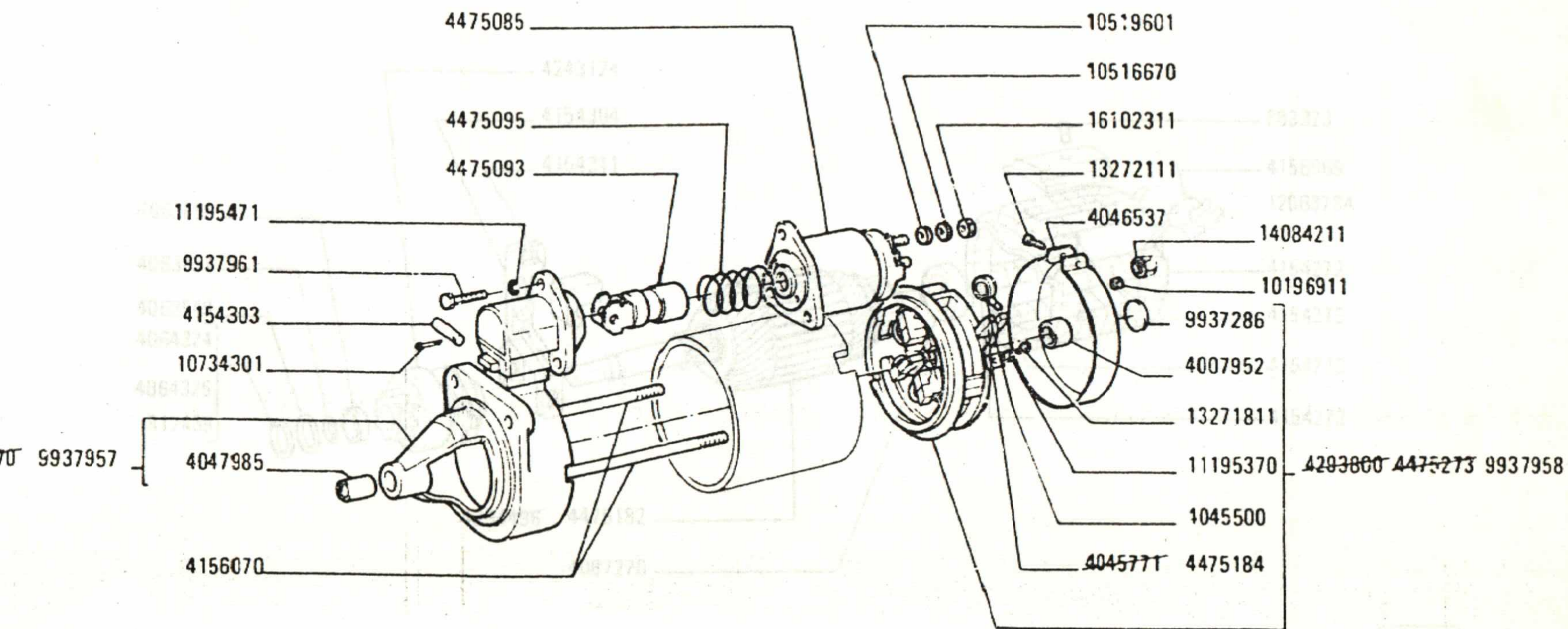
91862

	INDICE DEI SOTTOGRUPPI	INDEX DES SOUGROUPES	UNTERGRUPPENVERZEICHNIS	SUBGROUP INDEX	INDICE DE SUBGRUPOS TAV.
R. 55205	MOTORINO DI AVVIAMENTO 4475026 (MARELLI) DEMARREUR	ANLASSER	STARTER MOTOR	MOTOR DE ARRANQUE	105 - 106
R. 55301	GENERAZIONE DI CORRENTE GROUPE GENERATEUR DE COURANT TUTTI I MOD. BASE	STROMERZEUGUNG	CURRENT GENERATING SYSTEM	GENERADOR DE CORRIENT	107 - 108
R. 55303	ALTERNATORE 4475035, 4475036 (MARELLI) ALTERNATEUR	DREHSTROM-LICHT- MASCHINE	ALTERNATOR	ALTERNADOR	109
R. 55303/01	ALTERNATORE 4379902 (MARELLI) ALTERNATEUR	DREHSTROM-LICHT- MASCHINE	ALTERNATOR	ALTERNADOR	110 - 110/1
R. 55401	ILLUMINAZIONE ESTERNA ED INTERNA ECLAIRAGE EXTERIEUR ET INTERIEUR TUTTI I MOD. BASE	AUSSEN- UND INNEN- BELEUCHTUNG	OUTER AND INNER LIGHTING	ALUMBRADO EXTERIOR E INTERIOR	111 - 112
R. 55405	PROIETTORE 4327557, 4327558, 4345490, 4345491, 4345772, 4345773 (SIEM) PROJECTEUR	SCHEINWERFER	HEADLAMP	PROYECTOR	113
R. 55420	FANALE ANTERIORE 4332413, 4332412 (SIEM), 4332416, 4332417 (ALTISSIMO) LANTERNE AV	VORDERE LEUCHE	FRONT LAMP	LAMPARA ANTERIOR	114
R. 55423	FANALE POSTERIORE 4331308, 4331309, 4381525, 4381526 (ALTISSIMO), 4381529, 4381530 (SIEM) LANTERNE AR	HINTERE LEUCHE	TAIL LAMP	LAMPARA POSTERIOR	115
R. 55501	SEGNALAZIONE DI AVVISO E DI MANOVRA DISPOSITIFS DE SIGNALISATION TUTTI I MOD. BASE	SIGNALISIERVORRICH- TUNG	SIGNALLING DEVICES	APARATOS DE SENALI- ZACION	116 - 117

R. 55205 MOTORINO DI AVVIAMENTO 4475026 (MARELLI)
DEMARREUR ANLASSER

STARTER MOTOR

MOTOR DE ARRANQUE

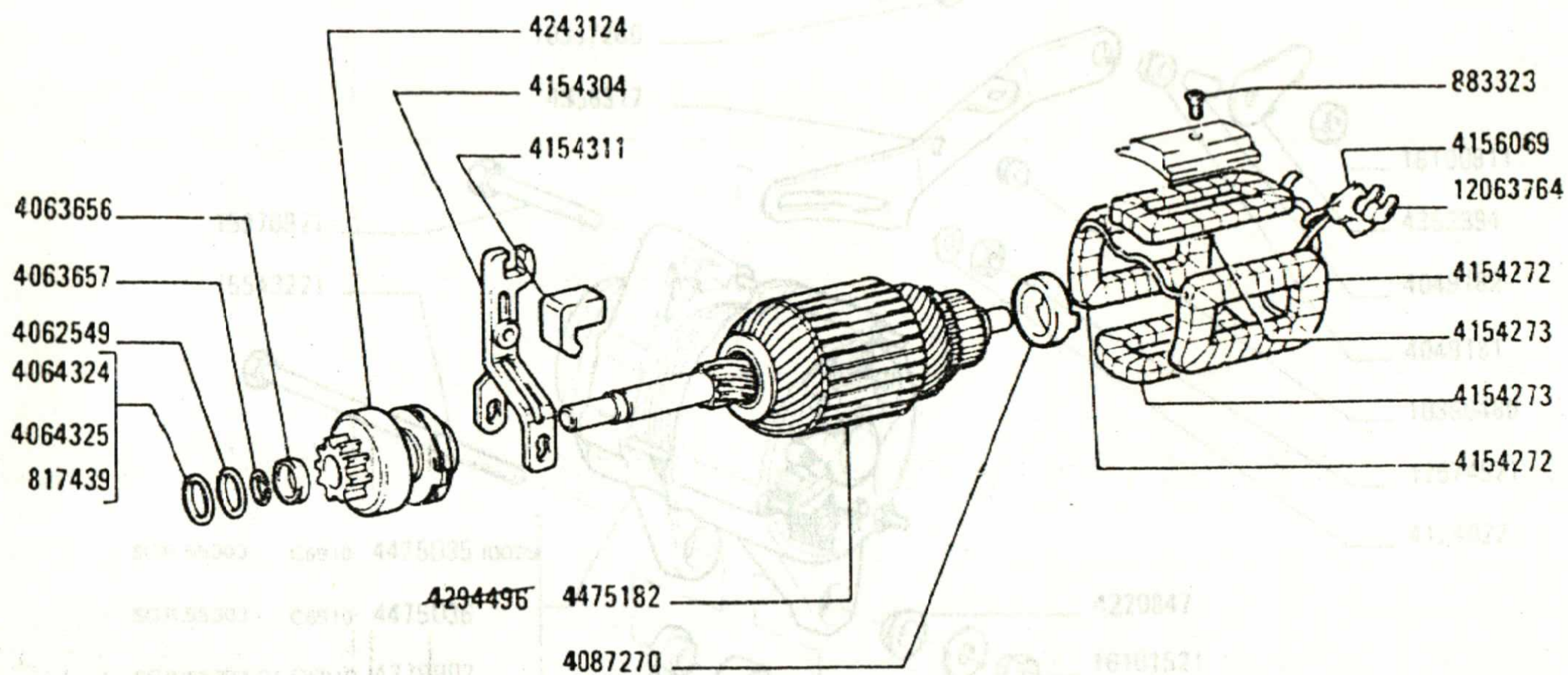


91908

55205 MOTORINO DI AVVIAMENTO 4475026 (MARELLI)
 55301 DEMARREUR ANLASSER

STARTER MOTOR

MOTOR DE ARRANQUE



91908

BETA MONTECARLO

R. 55301

GENERAZIONE DI CORRENTE

GROUPE GENERATEUR DE

COURANT

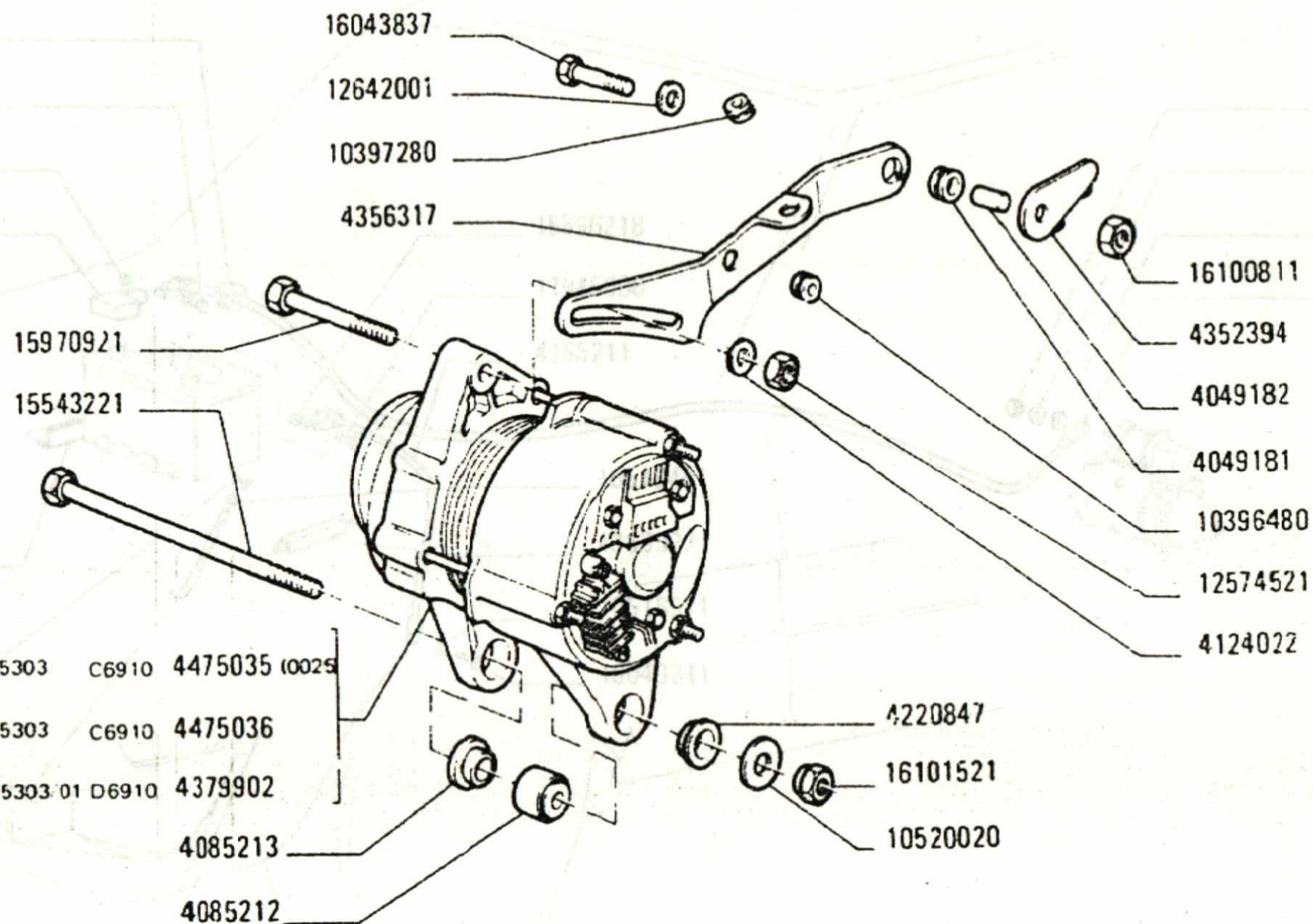
STROMERZEUGUNG

CURRENT GENERATING
SYSTEM

GENERADOR DE CORRIENT

TUTTI I MOD. BASE

CONDIZIONATORE ARIA



92566

TUAZIONE
004001

NORME DI RICAMBIO

BETA MONTECARLO
GR. 55301 GENERAZIONE DI CORRENTE
GROUPE GENERATEUR DE
COURANT

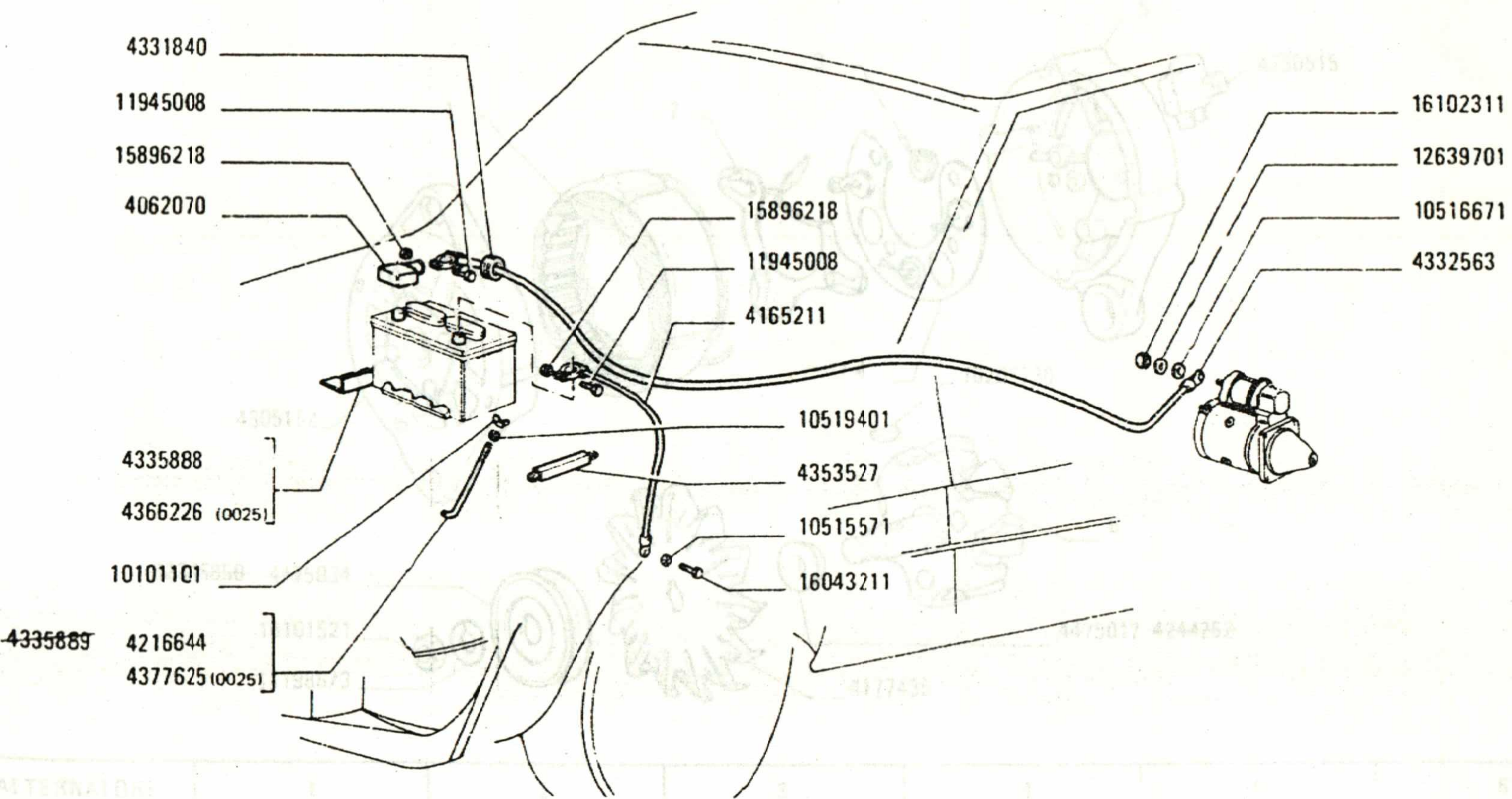
STROMERZEUGUNG

CURRENT GENERATING
SYSTEM

GENERADOR DE CORRIENT

R TUTTI I MOD. BASE

CONDIZIONATORE ARIA



92571

4475035	4475035	4475035	4475035	4475035	4475035	4475035	4475035	4475035	4475035
4475035	4475035	4475035	4475035	4475035	4475035	4475035	4475035	4475035	4475035

R. 55303 ALTERNATORE 4475035, 4475036 (MARELLI)

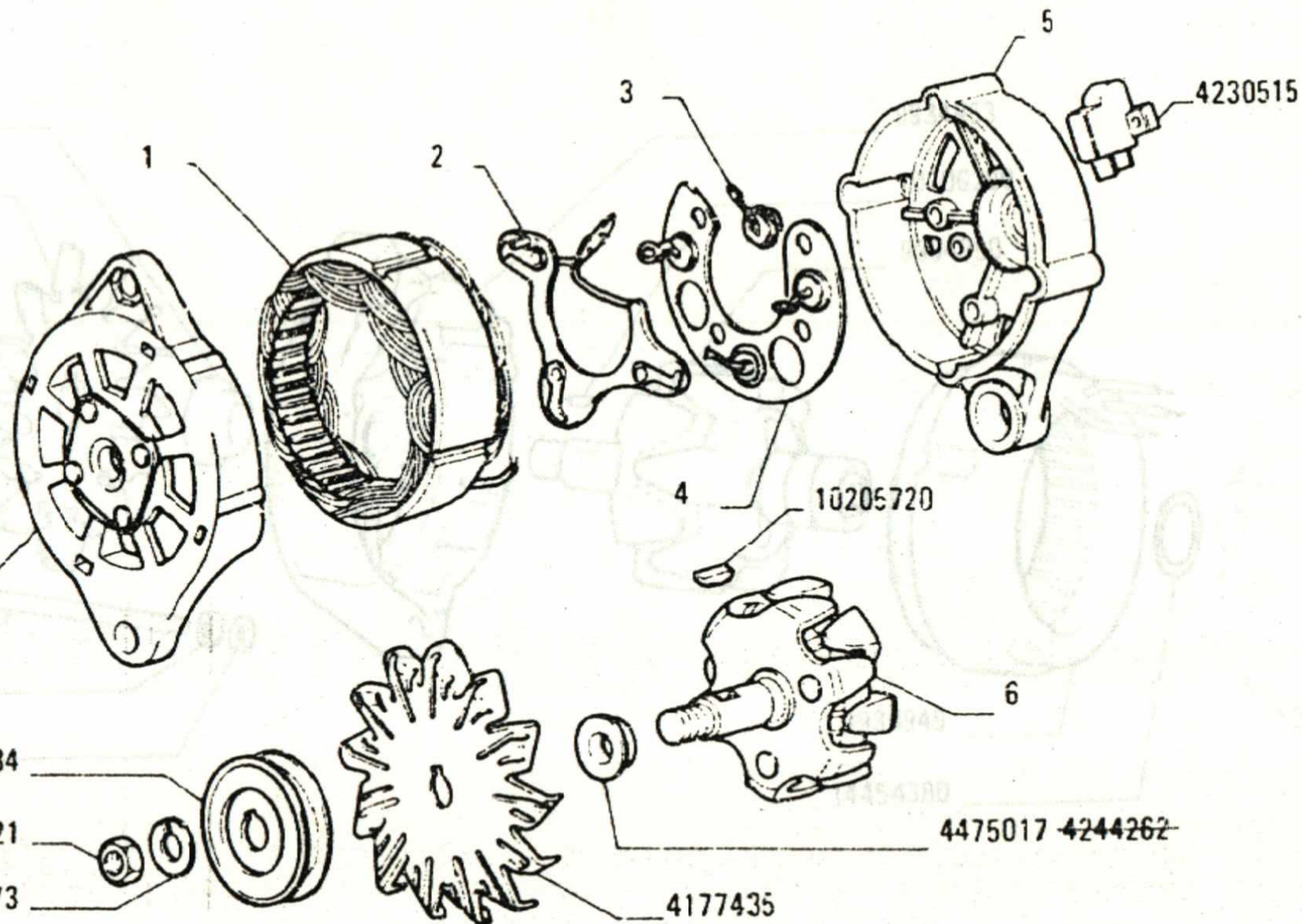
MONTECARLO ALTERNATEUR

DREHSTROM-LICHT-
MASCHINE

ALTERNATOR

ALTERNADOR

55303/01 ALTERNATORE 4475035 (MARELLI)



92542

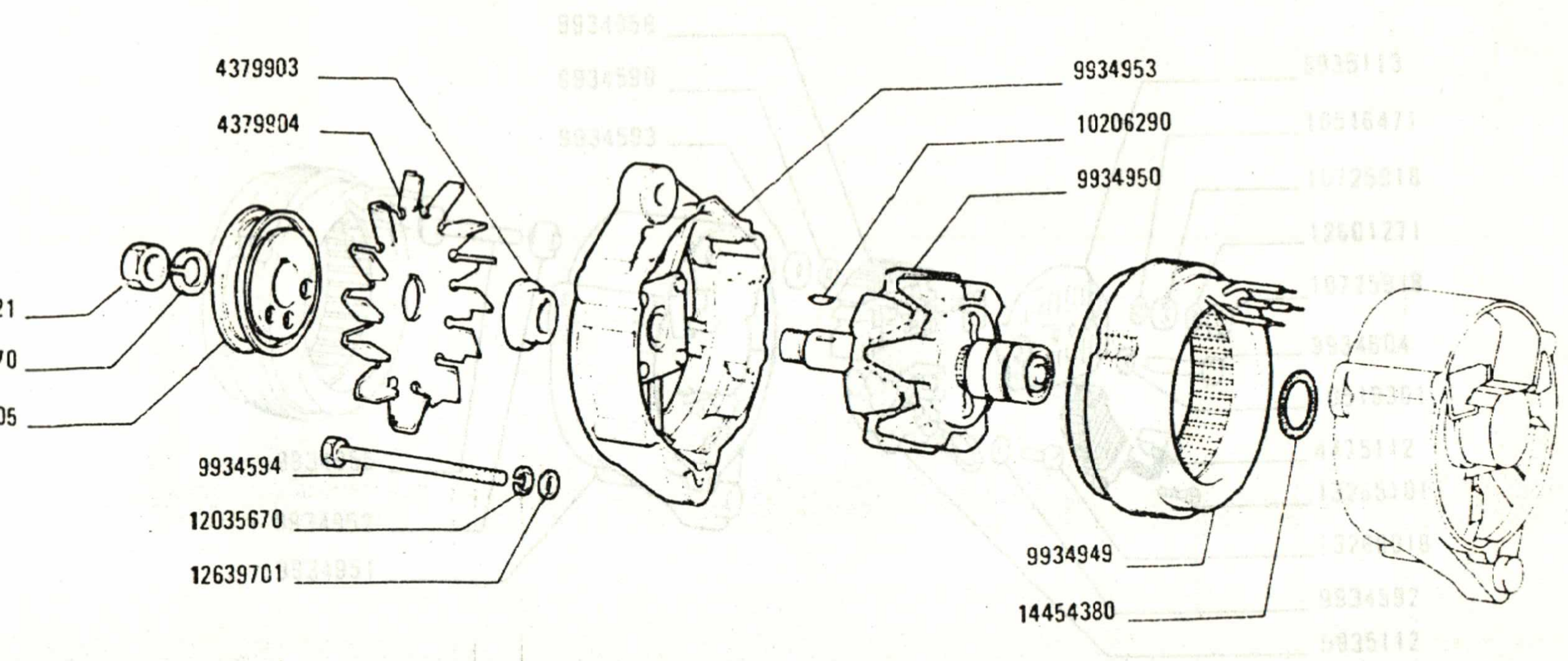
ALTERNATORE	1	2	3	4	5	6
4475035	82331258 4474704	82331306 4475144	82331271 4149611	82331269 4175054	82331300	82331260 4300944
4475036	4305655	-	-	4474608-4474609	4306044-4474853	4300244

A MONTECARLO
5303/01 ALTERNATORE 4379902(MARELLI)
ALTERNATEUR

DREHSTROM-LICHT-
MASCHINE

ALTERNATOR

ALTERNADOR



BETA MONTECARLO

55401

ILLUMINAZIONE ESTERNA ED INTERNA

ECLAIRAGE EXTERIEUR

ET INTERIEUR

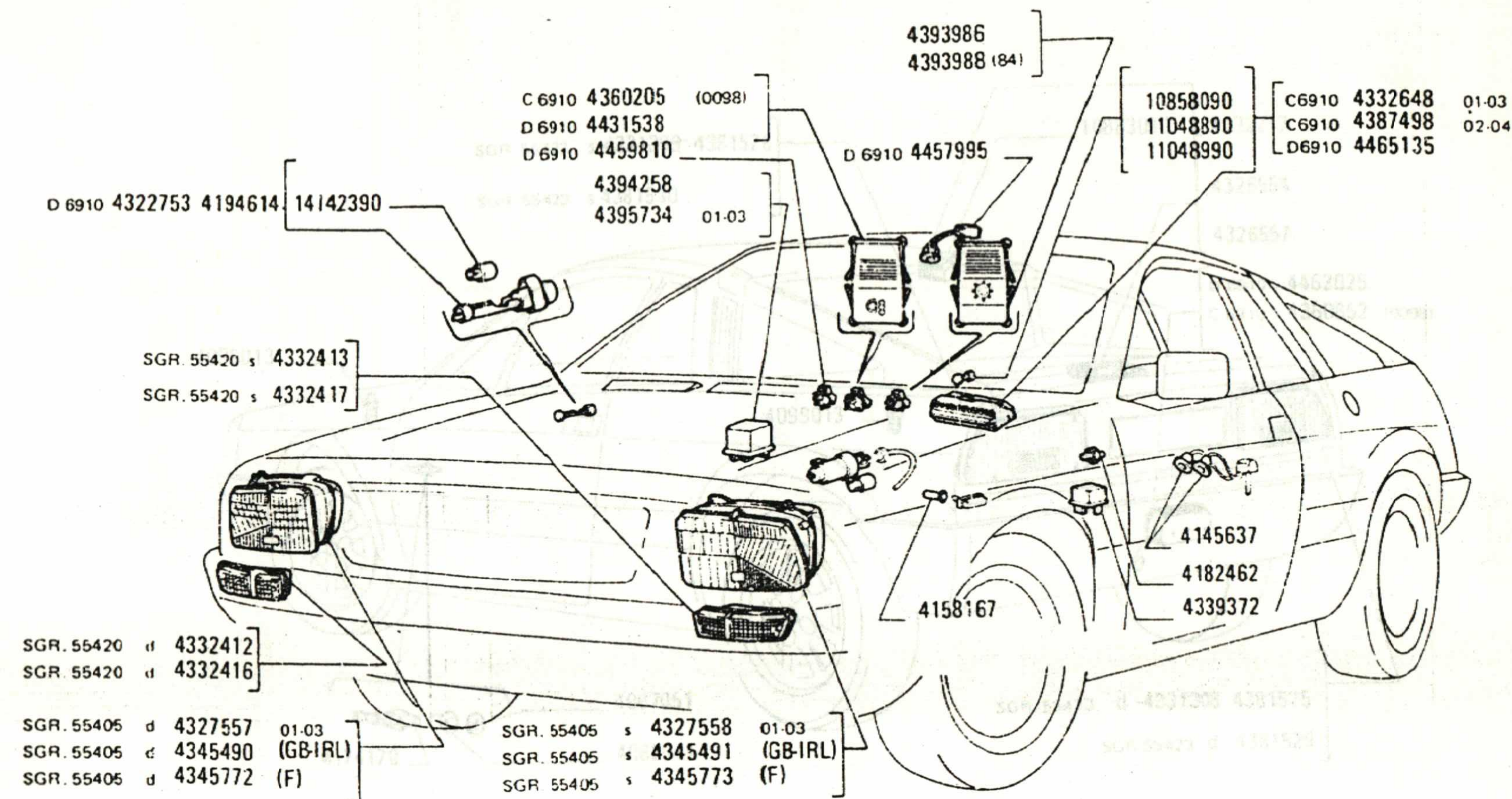
AUSSEN- UND INNEN-

BELEUCHTUNG

OUTER AND INNER
LIGHTINGALUMBRADO EXTERIOR E
INTERIOR

TUTTI I MOD.BASE

PE' G.S. 02-COUPE' G.D. 03-SPYDER G.S. 04-SPYDER G.D. 84-CENTRO EUROPA 0098-FENDINEBBIA POSTERIORE



92709

ATTUAZIONE
VETT C04001

NORME DI RICAMBIO

BETA MONTECARLO

09-1982

112

55401

ILLUMINAZIONE ESTERNA ED INTERNA

ECLAIRAGE EXTERIEUR

AUSSEN- UND INNEN-

OUTER AND INNER

ALUMBRADO EXTERIOR E

ET INTERIZUR

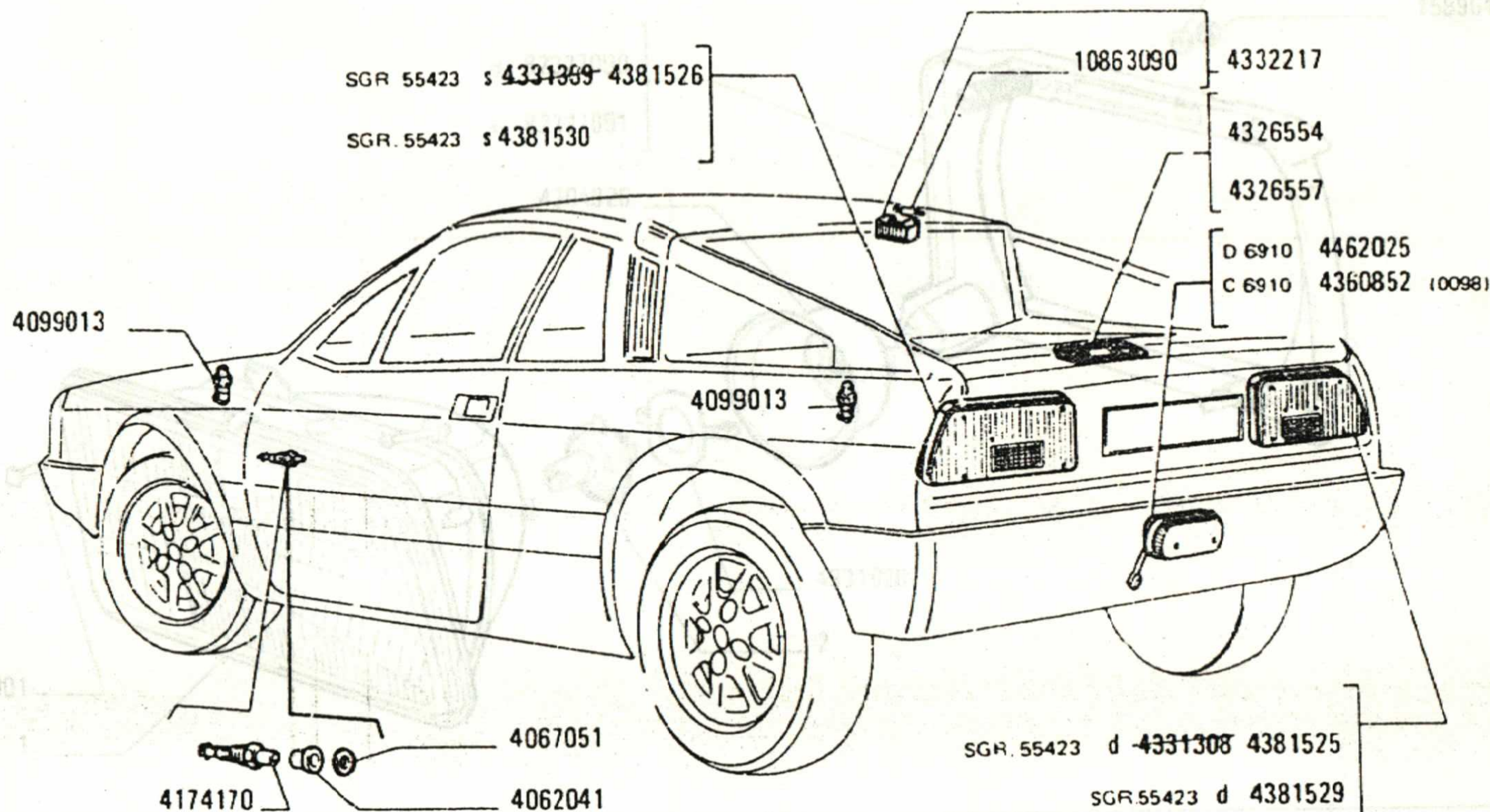
BELEUCHTUNG

LIGHTING

INTERIOR

TUTTI I MOD.BASE

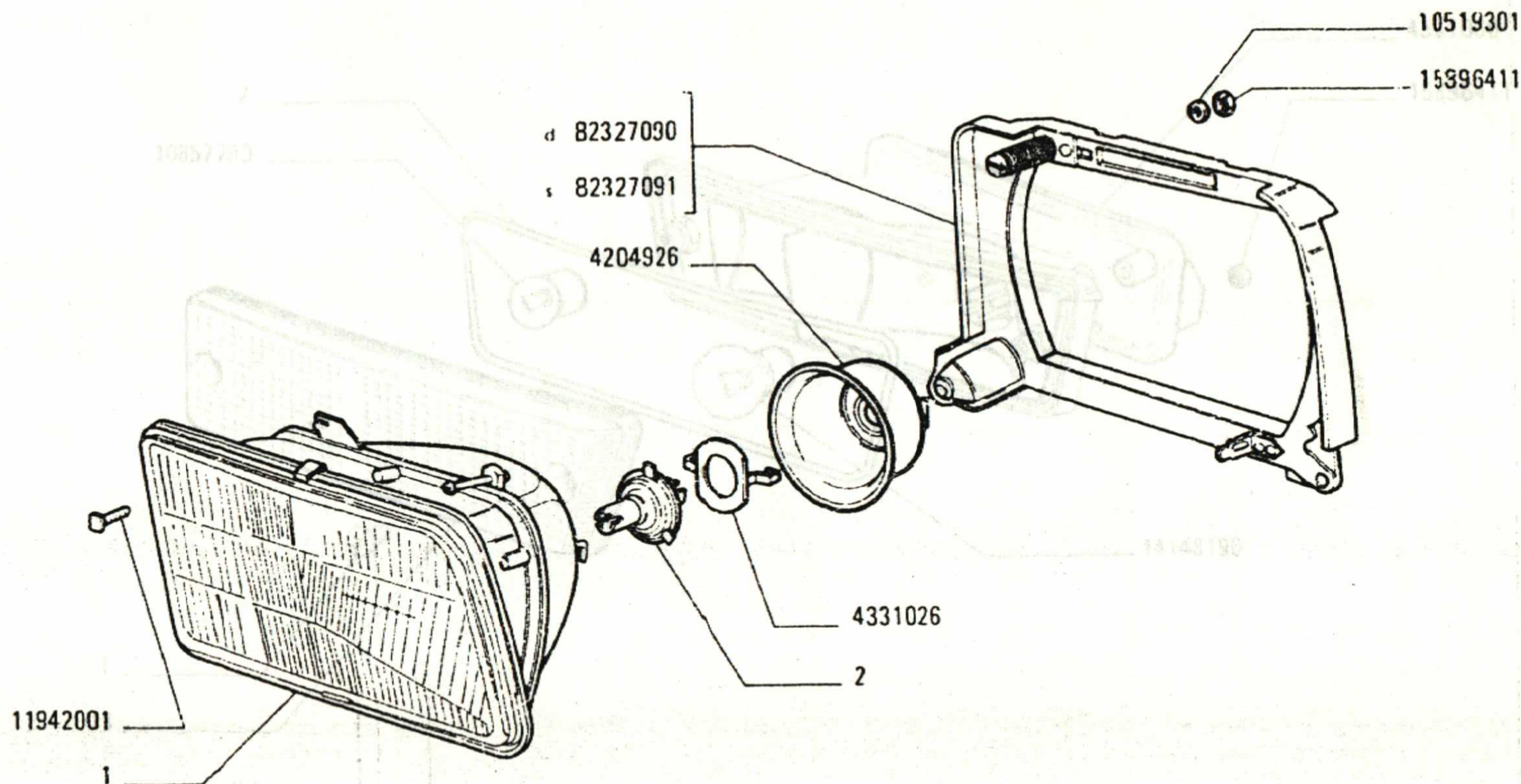
PE' G.S. 02=COUPE' G.D. 03=SPYDER G.S. 04=SPYDER G.D. 84=CENTRO EUROPA 0098=FENDINEBBIA POSTERIORE



F ATTUAZIONE
VETT 004001

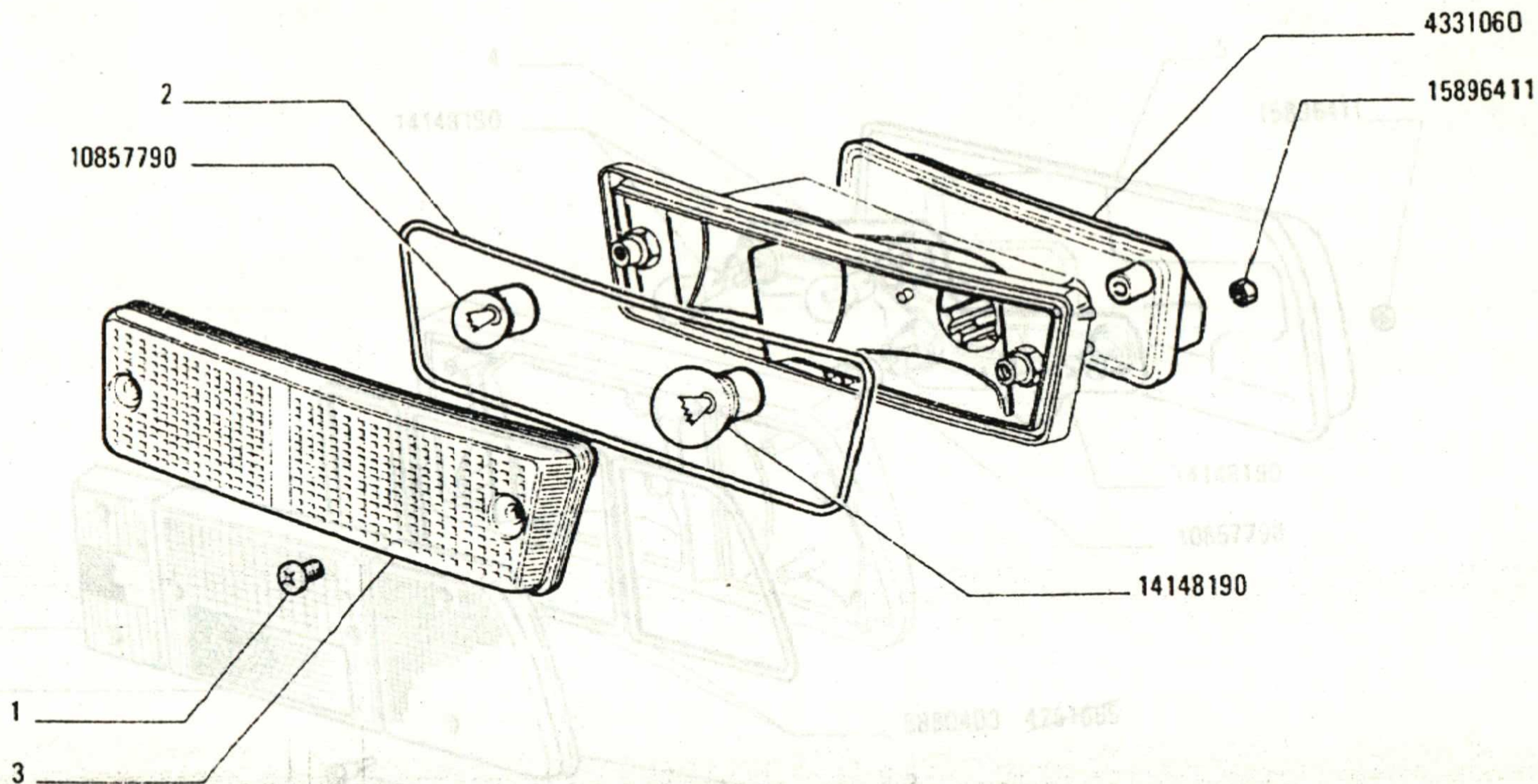
NORME DI RICAMBIO

92710



92555

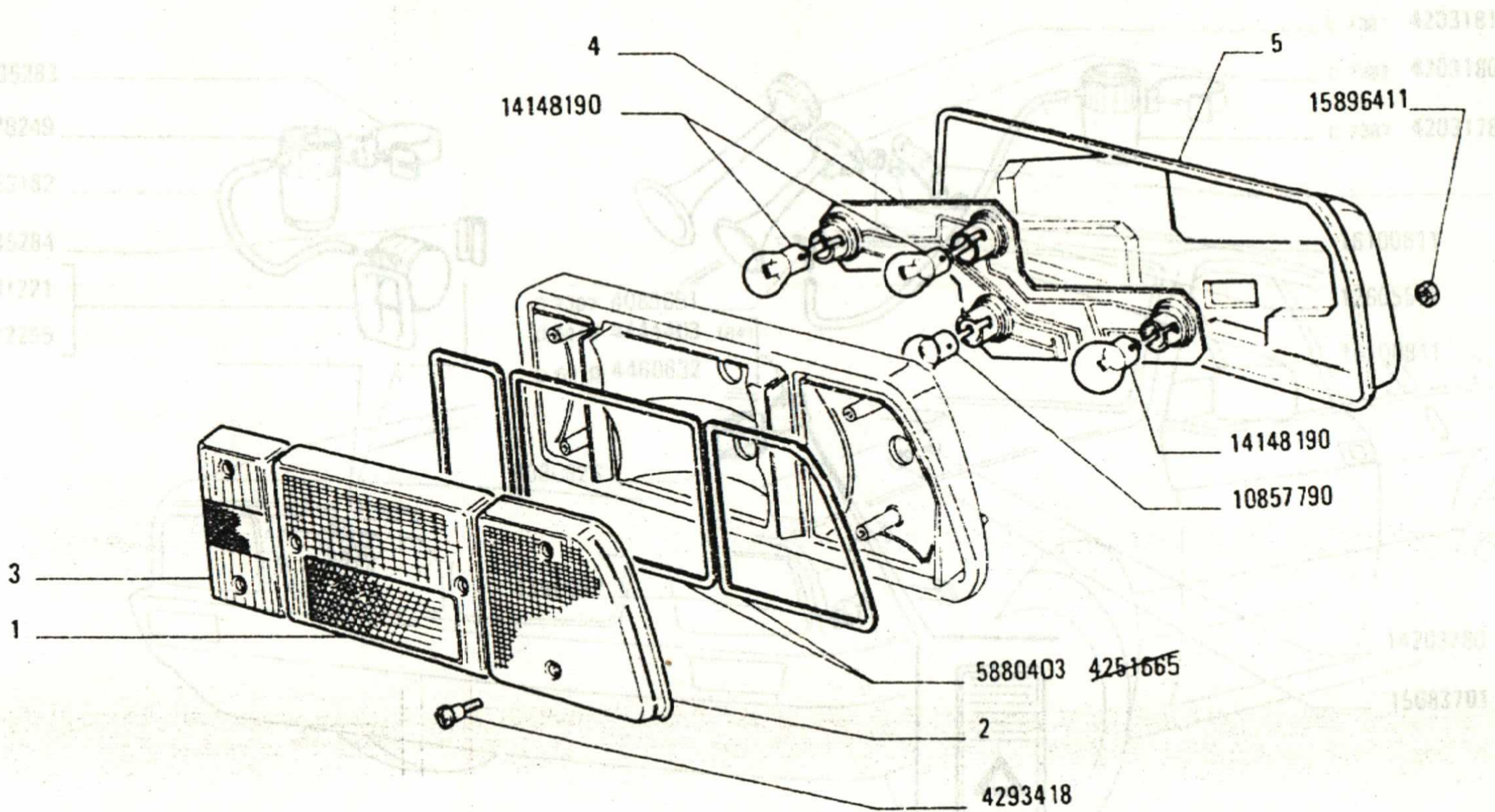
PROIETTORE	1	2		
d 4327557 (Siem)	4331010	14152090		
s 4327558 (Siem)	4331011	14152090		
d 4345772 (Siem)	4331010	14152095		
s 4345773 (Siem)	4331011	14152095		
d 4345490 (Siem)	4345492	14152090		
s 4345491 (Siem)	4345493	14152090		



9256

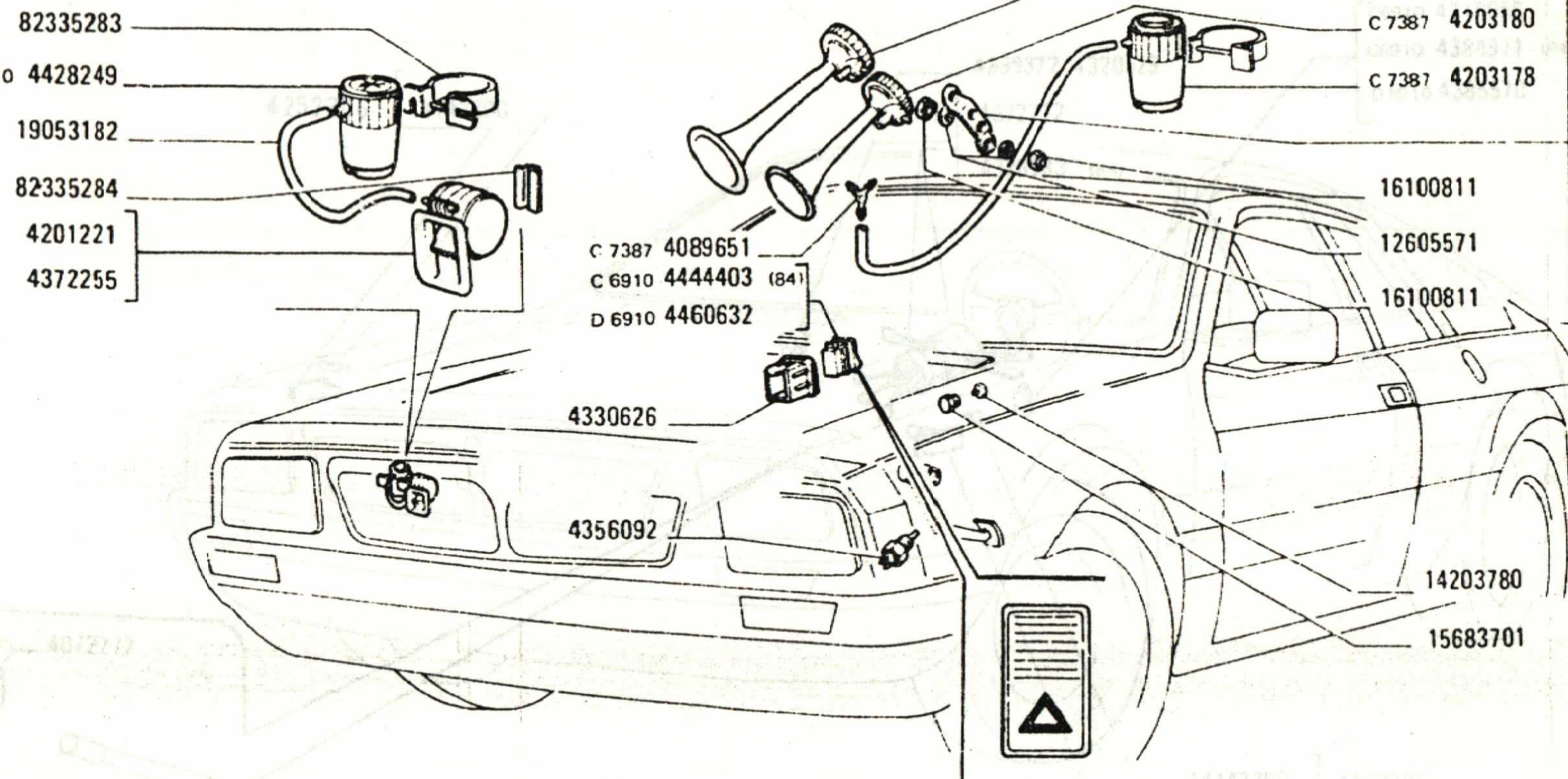
FANALI	1	2	3
d 4332412 (Siem)	4289727	4251665 5880403	4332418
s 4332413 (Siem)	4289727	4251665 5880403	4332419
d 4332416 (Altissimo)	82333128	82331789	4332420
s 4332417 (Altissimo)	82333128	82331789	4332421
4331375 (Altissimo)	4331329	4331329	
4381525 (Altissimo)	4331317	4331323	
4381526 (Altissimo)	4331318	4331324	

R. 55423 FANALE POSTERIORE 4331308,4331309,4381525,4381526(ALTISSIMO) ,4381529,4381530(SIEM)
 LANterne AR HINTERE LEUCHTE TAIL LAMP LAMPARA POSTERIOR



FANALE POSTER.	1	2	3	4	5
4381529 (Siem)	4331315	4331321	4331325	4331331	4331339
4381530 (Siem)	4331316	4331322	4331326	4331332	4331340
4331308 (Altissimo)	4331317	4331319	4331323	—	—
4331309 (Altissimo)	4331318	4331320	4331324	—	—
4381525 (Altissimo)	4331317	4331319	4331323	—	—
4381526 (Altissimo)	4331318	4331320	4331324	—	—

9/557



ATTUAZIONE
VETT 004001
2-1977

NORME DI RICAMBIO

EDIF ATTUAZIONE
910 VETT 004001
387 2-1977

NORME DI RICAMBIO

9277

138

BETA MONTECARLO

09-1982

117

GR. 55501

SEGNALAZIONE DI AVVISO E DI MANOVRA

DISPOSITIFS DE

SIGNALISATION

SIGNALISIERVORRICHTUNG

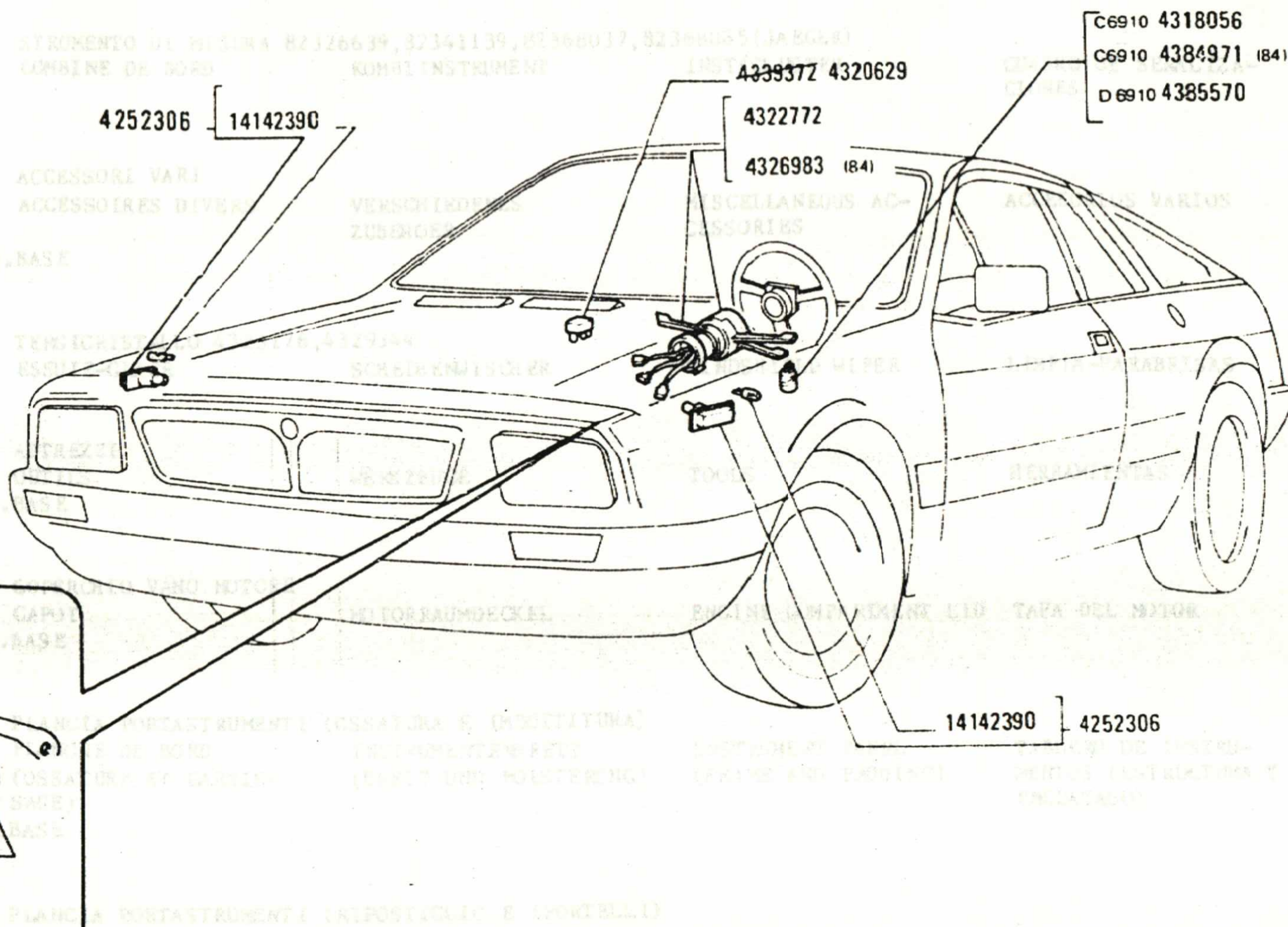
SIGNALLING DEVICES

APARATOS DE SENALIZACION

R TUTTI I MOD.BASE

ENTRO EUROPA

TUTTI I MOD.BASE



MODIF ATTUAZIONE
6910 VETT 004001
7387 2-1977

NORME DI RICAMBIO

92701

INDICE DEI SOTTOGRUPPI INDEX DES SOUGROUPES UNTERGRUPPENVERZEICHNIS SUBGROUP INDEX INDICE DE SUBGRUPOS
TAV.

GR. 55510	SEGNALAZIONI DI FUNZIONAMENTO TEMOINS DE FONCTION- NEMENT	ANZEIGEVORRICHTUNGEN	OPERATION INDICATORS	TESTIGOS DE FUNCIONA- MIENTO	118
TUTTI I MOD.BASE					
GR. 55513	STRUMENTO DI MISURA COMBINE DE BORD	82326639, 82341139, 82368037, 82368055 (JAEGER) KOMBIINSTRUMENT	INST/CLUSTER	CUADRO DE SENALIZA- CIONES	119
GR. 55515	ACCESSORI VARI ACCESSOIRES DIVERS	VERSCHIEDENES ZUBEHOER	MISCELLANEOUS AC- CESSORIES	ACCESORIOS VARIOS	120 - 121
TUTTI I MOD.BASE					
GR. 55516	TERGICRISTALLO ESSUIE-GLACE	4323176, 4329344 SCHEIBENWISCHER	WINDSHIELD WIPER	LEMPA-PARABRISAS	122
GR. 68101	ATTREZZI OUTILS	WERKZEUGE	TOOLS	HERRAMIENTAS	123
TUTTI I MOD.BASE					
GR. 70101	COPERCHIO VANO MOTORE CAPOT	MOTORRAUMDECKEL	ENGINE COMPARTMENT LID	TAPA DEL MOTOR	124
TUTTI I MOD.BASE					
GR. 70103	PLANCIA PORTAISTRUMENTI (OSSATURA E IMBOTTITURA) PLANCHE DE BORD (OSSATURE ET GARNIS- SAGE)	INSTRUMENTENBRETT (BRETT UND POLSTERUNG)	INSTRUMENT PANEL (FRAME AND PADDING)	TABLERO DE INSTRU- MENTOS (ESTRUCTURA Y ENGUATADO)	125
TUTTI I MOD.BASE					
GR. 70104	PLANCIA PORTAISTRUMENTI (RIPOSTIGLIO E SPORTELLI) PLANCHE DE BORD (BOITE A GANTS ET VOLETS)	INSTRUMENTENBRETT (HANDSCHUHKASTEN UND DECKEL)	INSTRUMENT PANEL (GLOVE BOX AND LIDS)	TABLERO DE INSTRU- MENTOS (GUANTERA Y TAPAS)	126
TUTTI I MOD.BASE					

BETA MONTECARLO

SGR. 55510

SEGNALAZIONI DI FUNZIONAMENTO

TEMOINS DE FONCTION-
NEMENT

ANZEIGEVORRICHTUNGEN

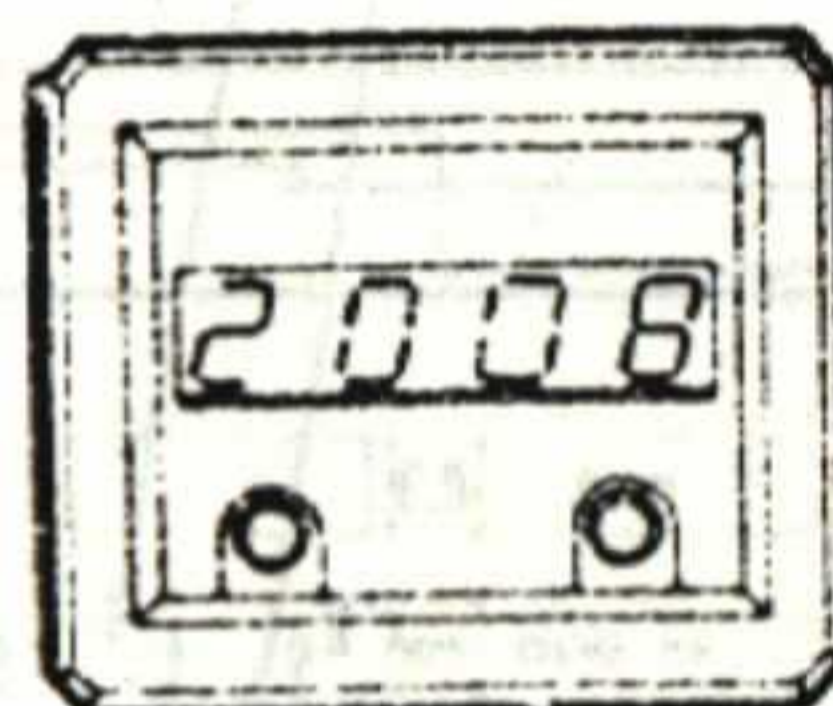
OPERATION INDICATORS

TESTIGOS DE FUNCIONA-
MIENTO

E PER TUTTI I MOD.BASE

01=COUPE' G.S. 02=COUPE' G.D. 03=SPYDER G.S. 04=SPYDER G.D.

14143135
14143198



C6910 82326602

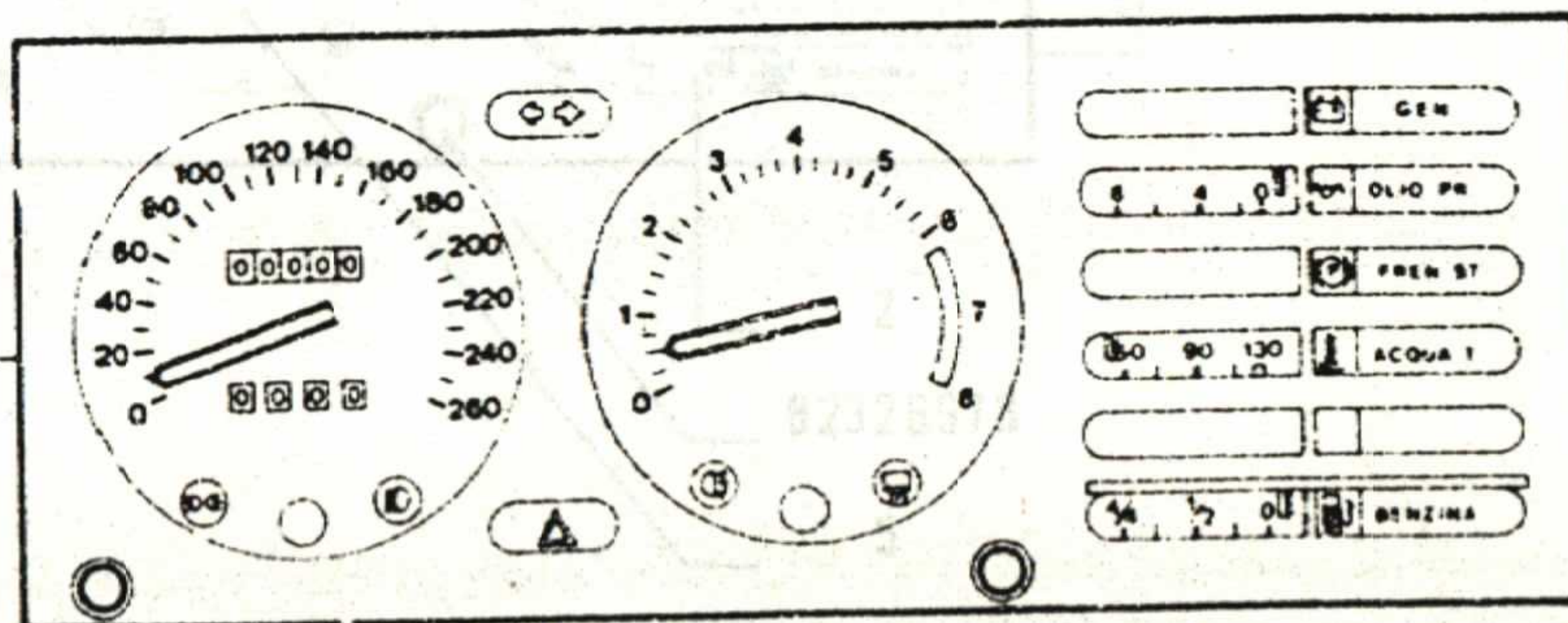
D6910 82368005

SGR.55113 C6910 82326639 01-03

SGR.55513 C6910 82341139 02-04

SGR.55513 D6910 82368037 01-03

SGR.55513 D6910 82368065 02-04



ATTUAZIONE
O VETT 004001

NORME DI RICAMBIO

MONTECARLO

5513 STRUMENTO DI MISURA 82326639, 82341139, 82368037, 82368065 (JAEGER)

COMBINE DE BORD

KOMBIINSTRUMENT

INST/CLUSTER

CUADRO DE SENALIZACIONES

ACCESSOIRES DIVERS

VERSCHIEDENES

HI-STELLANDOS AC-

ACCESORIOS VARIOS

MOD. BASE

02-COUPÉ G.D. 03-SPYDER 04-SPYDER G.D. 05-ALZACKRISTALLI BLETTICCH

14052619

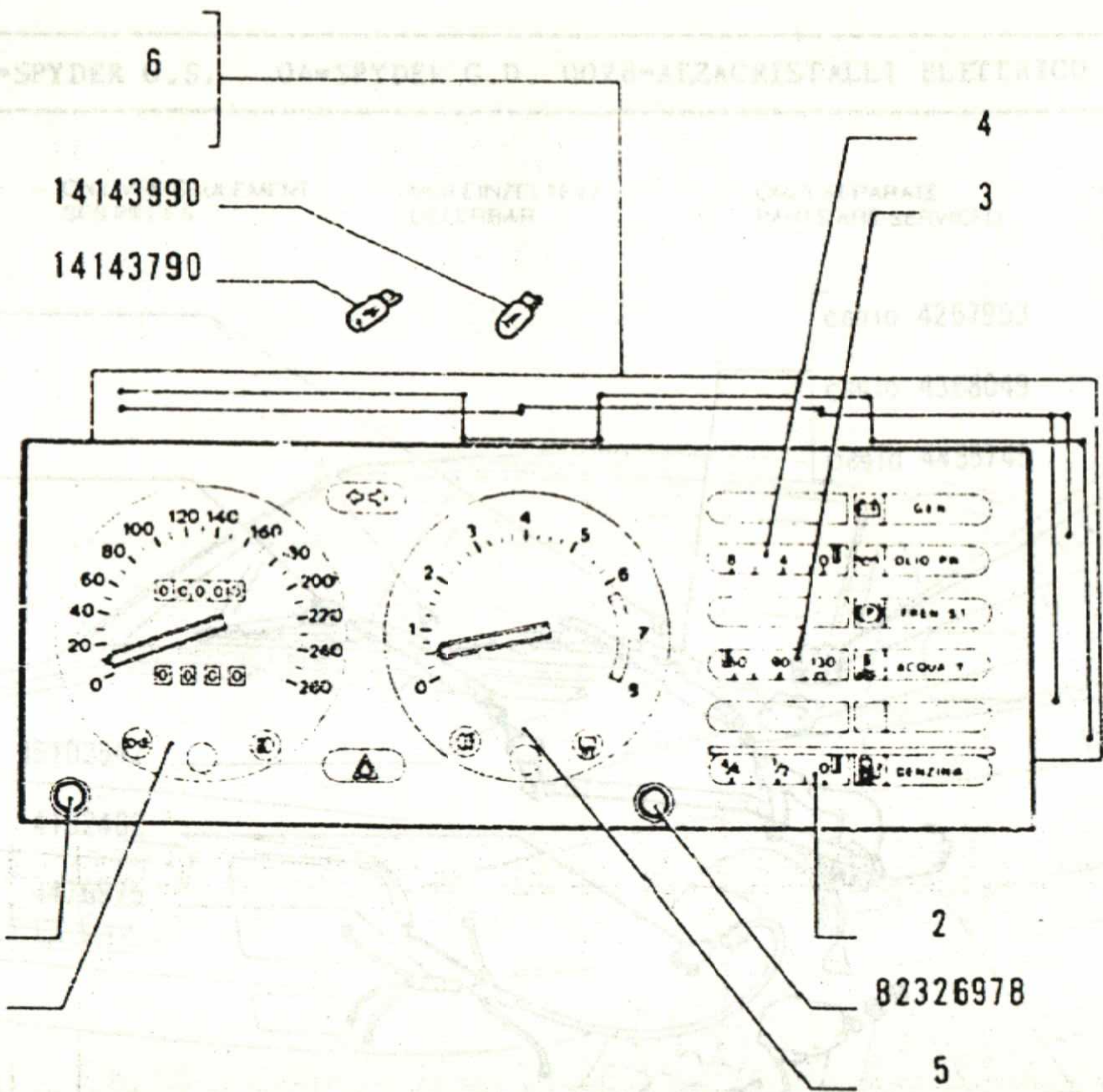
14052619

4310658

4310661

4455746

4455747



82326984

1

82326978

2

5

82703

STRUMENTO MISURA	1	2	3	4	5	6
26639	82326983	82326981	82326979	82326980	82326982	82355476 82355473
41139	82344745	82346879	82346878	82346877	82326982	82355478 82355477
68037	82326983	82346879	82375522	82326980	82326982	82355476
68065	82344745	82346879	82346878	82346877	82326982	82355478

R TUTTI I MOD. BASE

COUPE' G.S. 02=COUPE' G.D. 03=SPYDER G.S. 04=SPYDER G.D. 0028=ALZACRISTALLI ELETTRICO

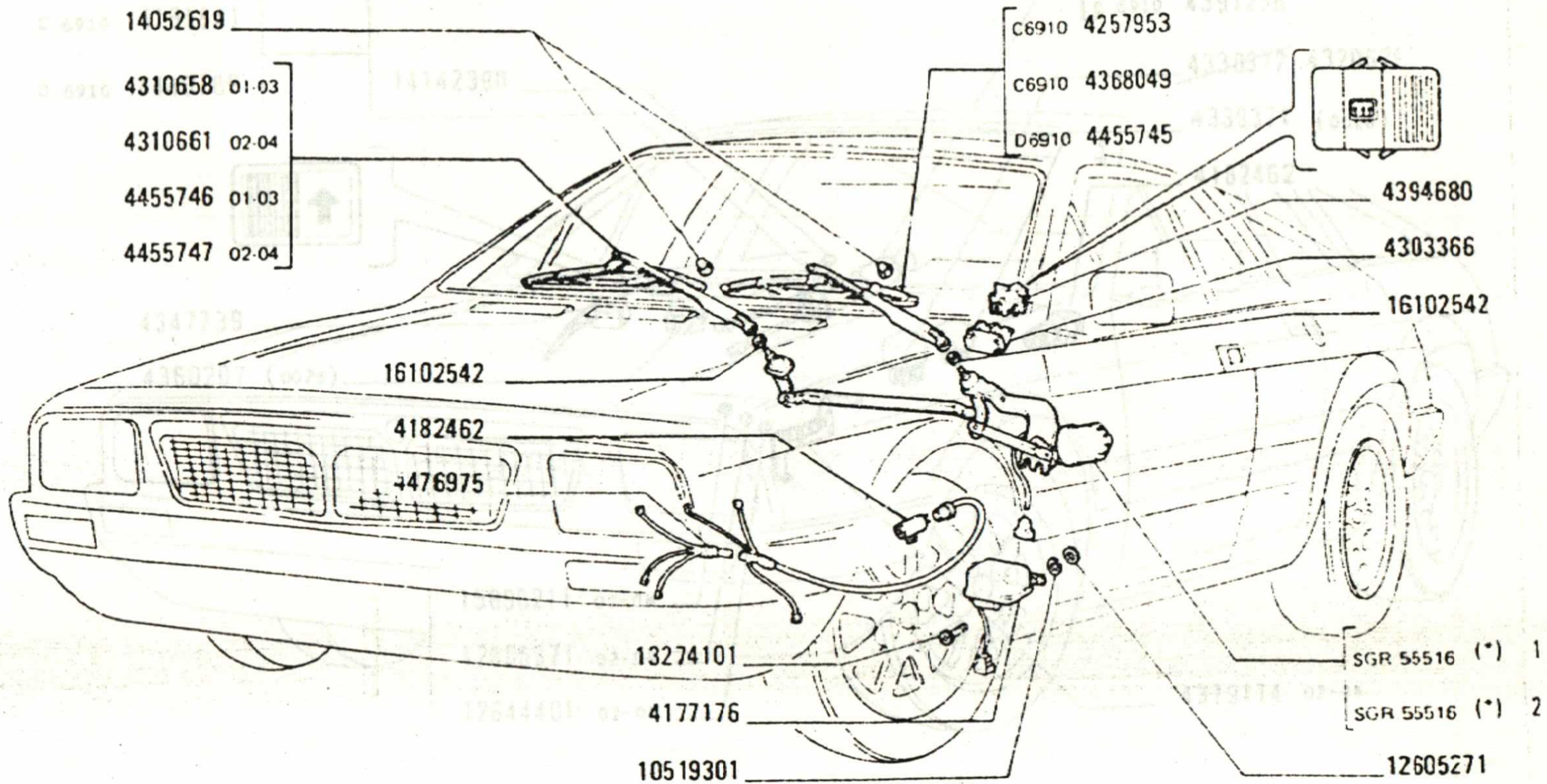
(*) — SI FORNISCONO SOLO
LE PARTI

— ON LIVRE SEULEMENT
SES PIECES

— NUR EINZELTEILE
LIEFERBAR

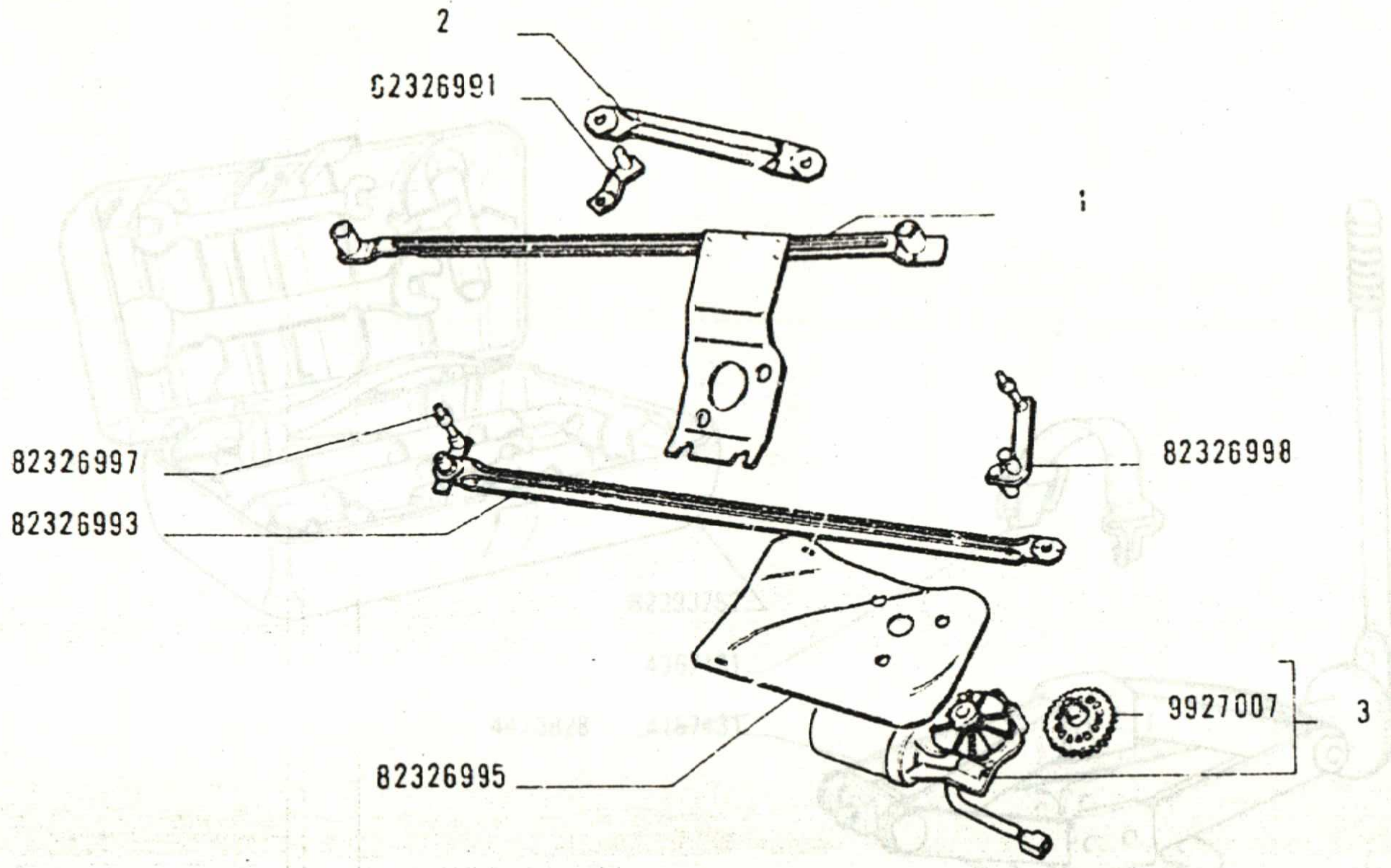
— ONLY SEPARATE
PARTS ARE SERVICED

— SOLO SE SUMINIS-
TRAN LAS PIEZAS
SUELTAS



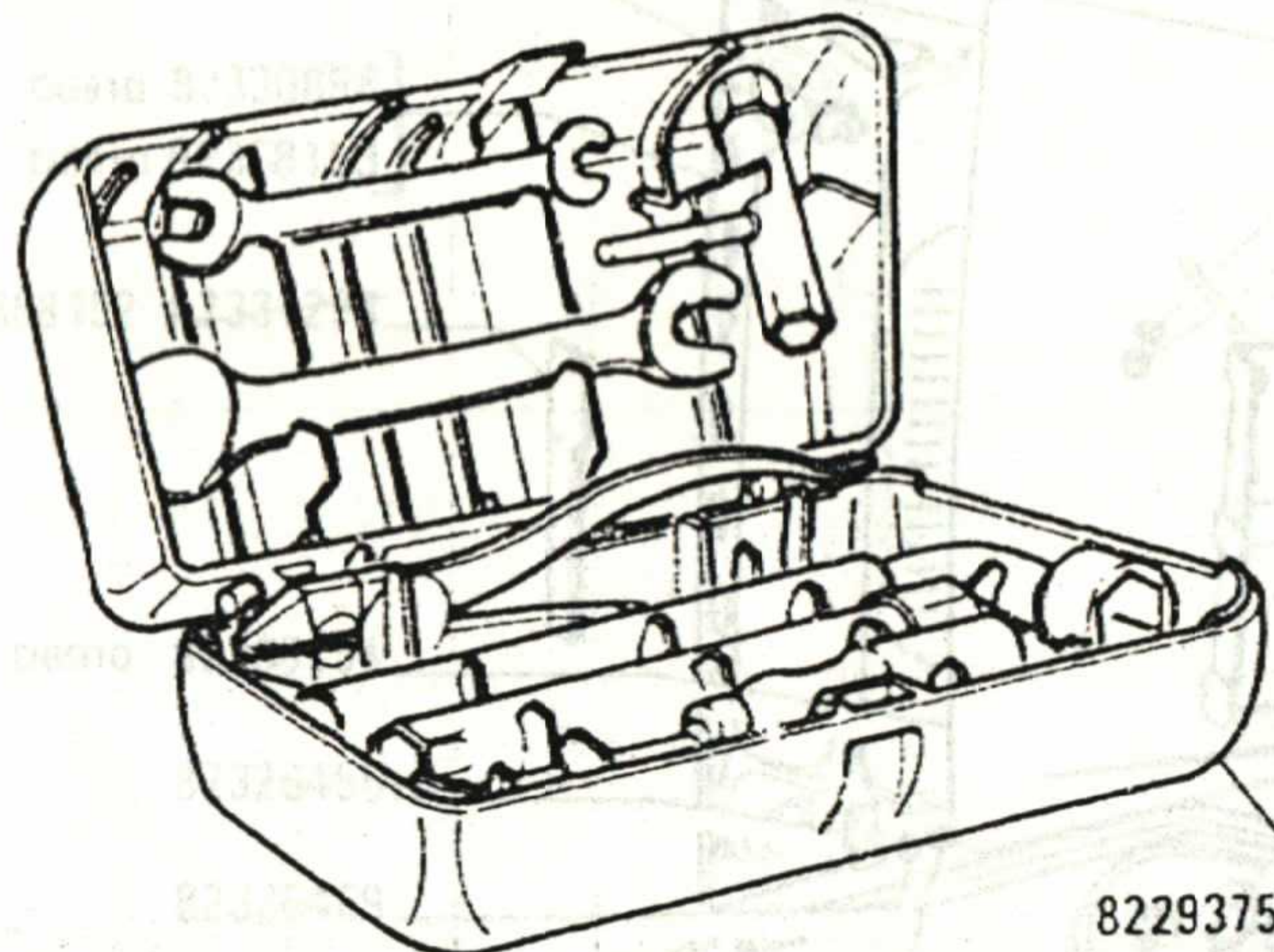
SITUAZIONE
T 004001

NORME DI RICAMBIO
X 4181841-4391254+4391255



TERGICRISTALLO	1	2	3
4323176	82326987	82326992	82326988
4329344	82340079	82340081	82340080

01-SPYDER G.S. 02-COUPE G.D. 03-SPYDER G.S. 04-SPYDER G.D.

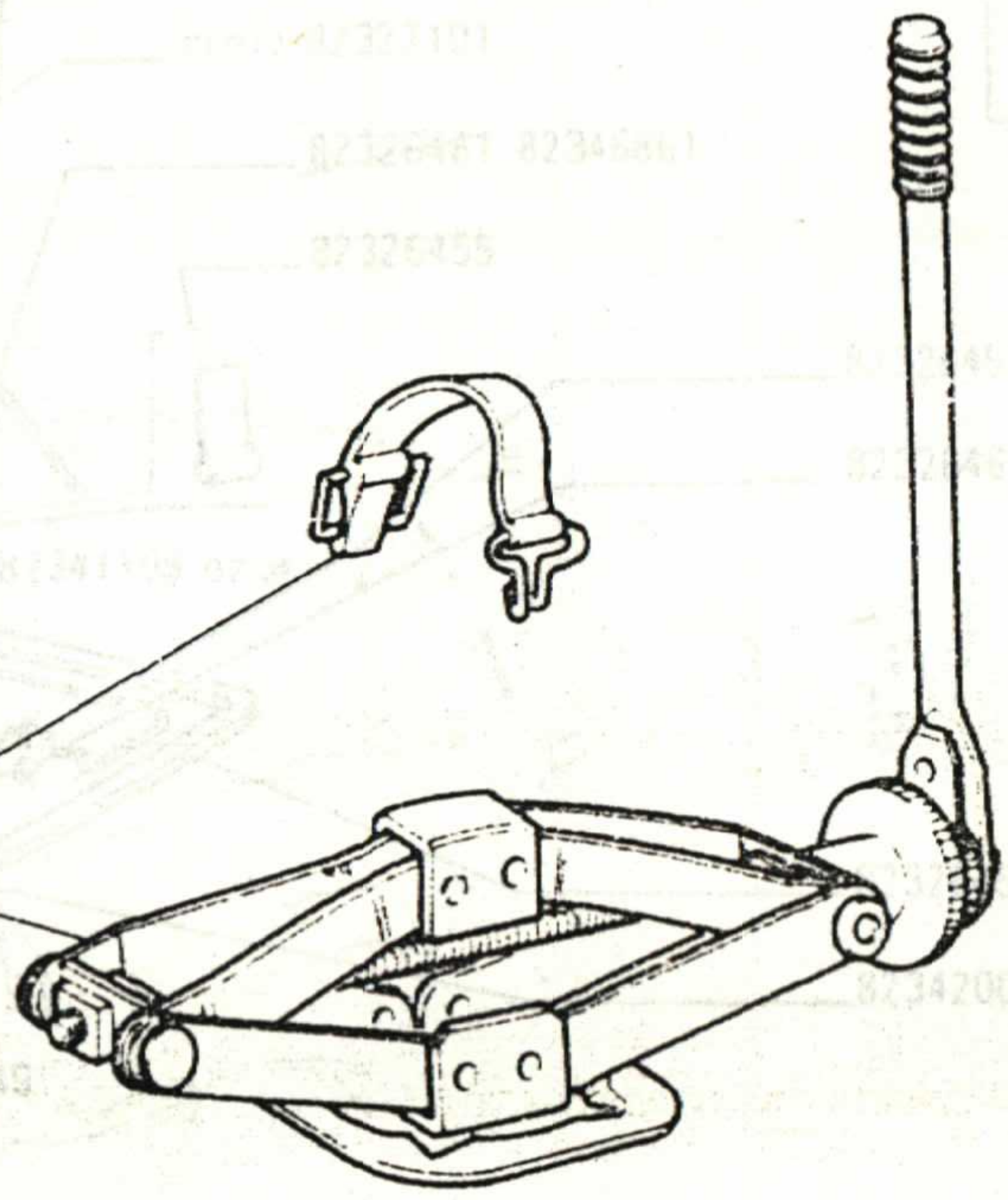


82293752

4367131

4473828

415743T



24-CHARGE GARITO
GRIS
GRAN
GRAN
GRIS
NON-CHARGE MARI
NITR
SCHWARZ
BLAU
WEISS

92487

ATTENZIONE
VETI DUA
VETI 00-312

BETA MONTECARLO
 R. 70101 COPERCHIO VANO MOTORE
 CAPOT
 TUTTI I MOD.BASE

MOTORRAUMDECKEL

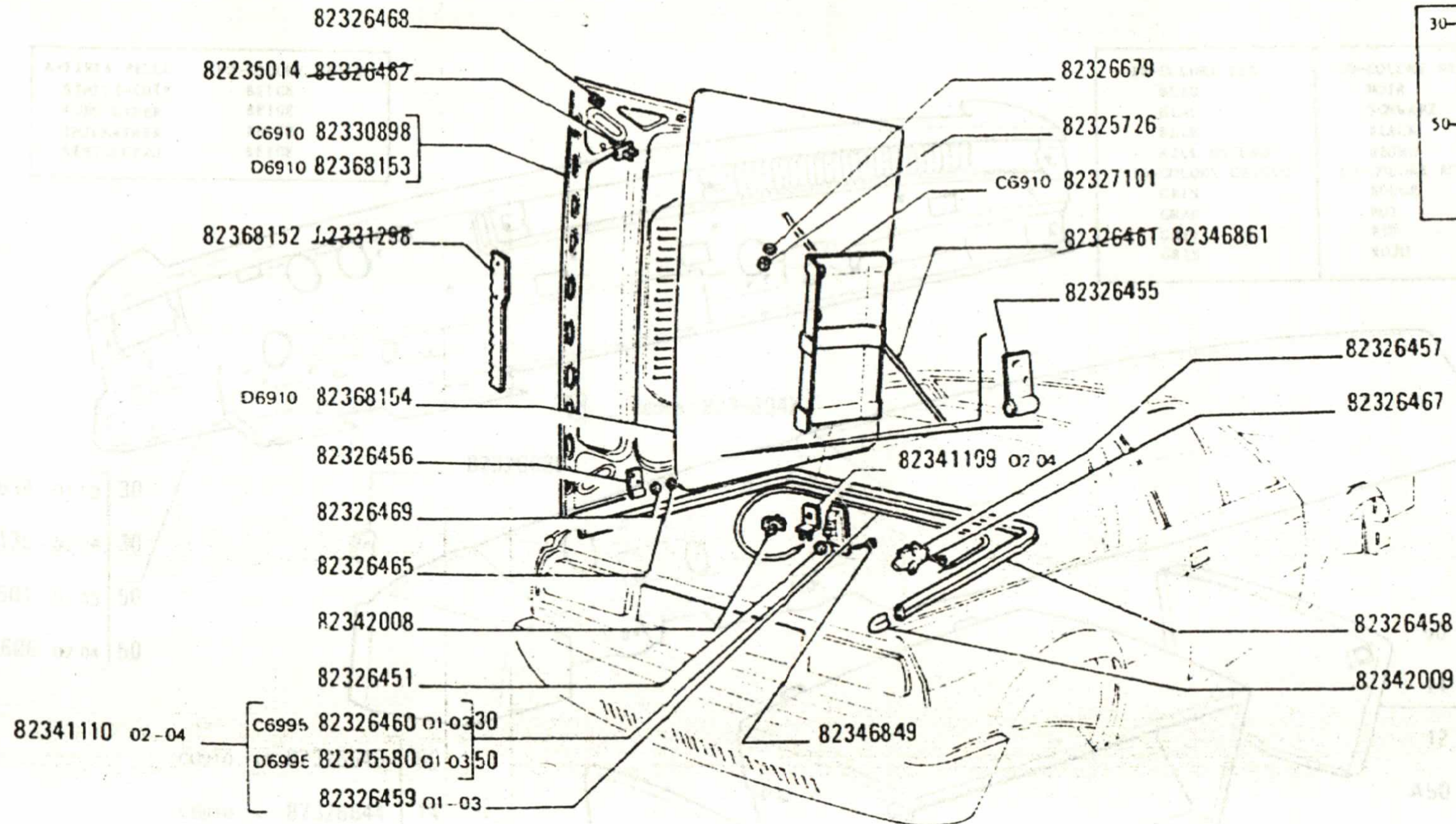
ENGINE COMPARTMENT LID TAPA DEL MOTOR

09-1982

124

01-COUPÉ G.S. 02-COUPÉ G.D. 03-SPYDER G.S. 04-SPYDER G.D.

01-COUPÉ G.S. 02-COUPÉ G.D. 03-SPYDER G.S. 04-SPYDER G.D.



30-COLORE GRIGIO
GRIS
GRAU
GREY
GRIS
50-COLORE NERO
NOIR
SCHWARZ
BLACK
NEGRO

92231

IF ATTUAZIONE
 0 VETT 004001
 5 VETT 004322
 004322

NORME DI RICAMBIO

SGR. 70103 PLANCIA PORTAISTRUMENTI (OSSATURA E IMBOTTITURA)
 PLANCHE DE BORD INSTRUMENTENBRETT
 (OSSATURE ET GARNIS- (BRETT UND POLSTERUNG)
 SAGE)

INSTRUMENT PANEL
 (FRAME AND PADDING)

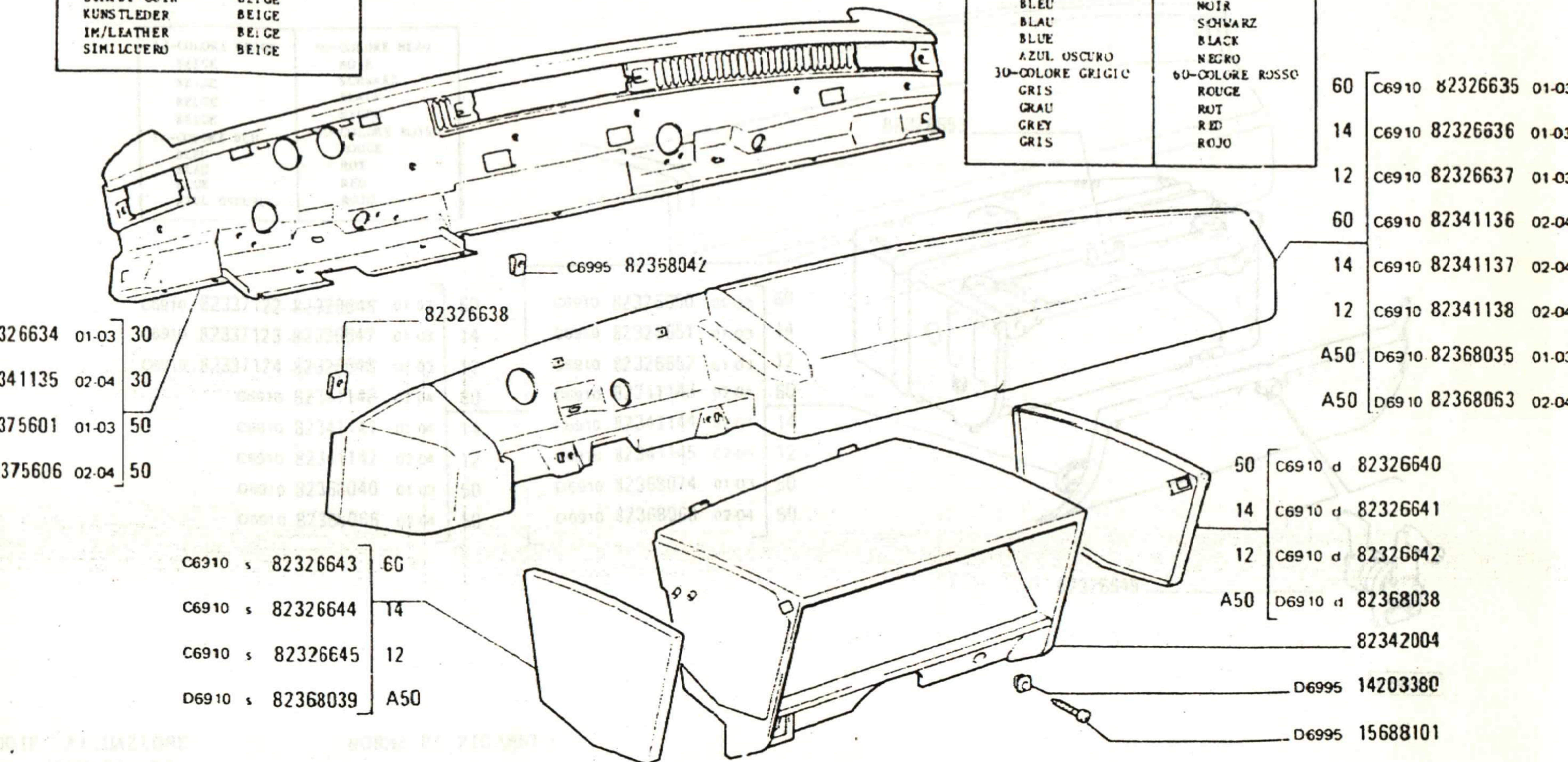
TABLERO DE INSTRUMENTOS (ESTRUCTURA Y ENGUATADO)

PER TUTTI I MOD. BASE

COUPE' G.S. 02-COUPE' G.D. 03-SPYDER G.S. 04-SPYDER G.D.

A-FINTA PELLE	12-COLORE BEIGE
SIMILI-CUIR	BEIGE
KUNSTLEDER	BEIGE
IM/LEATHER	BEIGE
SIMILCUERO	BEIGE

14-COLORE BLU	50-COLORE NERO
BLEU	NOIR
BLAU	SCHWARZ
BLUE	BLACK
AZUL OSCURO	NEGRO
30-COLORE GRIGIO	60-COLORE ROSSO
GRIS	ROUGE
GRAU	ROT
GREY	RED
GRIS	ROJO



ATTUAZIONE
 ETT 004001
 ETT 004322

NORME DI RICAMBIO

92369

BETA MONTECARLO

SGR. 70104

PLANCIA PORTAISTRUMENTI (RIPOSTIGLIO E SPORTELLI)
 PLANCHE DE BORD
 (BOITE A GANTS ET
 VOLETS)

INSTRUMENTENBRETT
 (HANDSCHUHKASTEN UND
 DECKEL)

INSTRUMENT PANEL
 (GLOVE BOX AND LIDS)

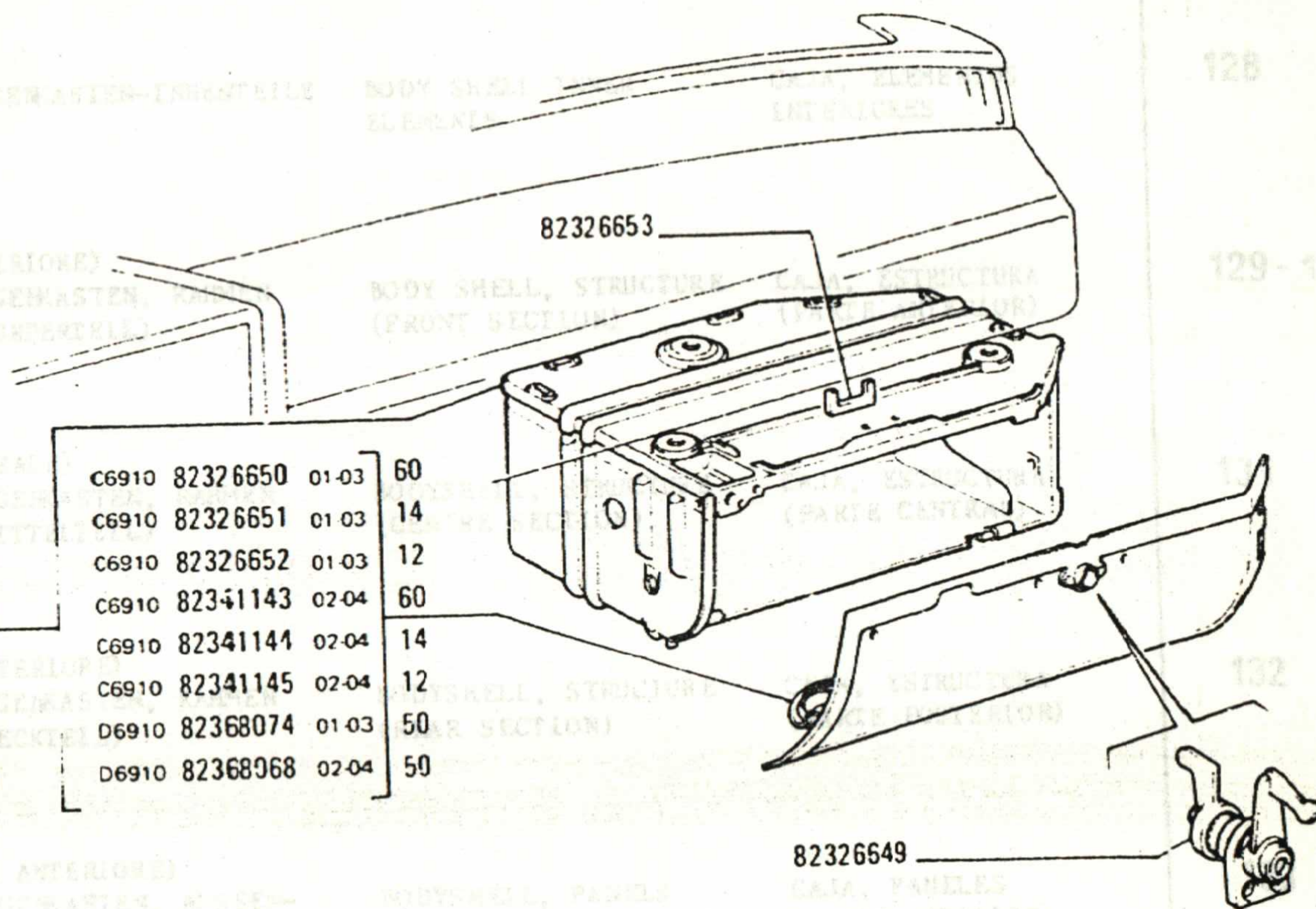
TABLERO DE INSTRUMENTOS
 (GUANTERA Y
 TAPAS)

PER TUTTI I MOD. BASE

1-COUPÉ' G.S. 02-COUPÉ' G.D. 03-SPYDER G.S. 04-SPYDER G.D.

12-COLORE BEIGE	50-COLORE NERO
BEIGE	NOIR
BEIGE	SCHWARZ
BEIGE	BLACK
BEIGE	NEGRO
14-COLORE BLU	60-COLORE ROSSO
BLEU	ROUGE
BLAU	ROT
BLUE	RED
AZUL OSCURO	ROJO

C6910 82337122	82326646	01-03	60	C6910 82326650	01-03	60
C6910 82337123	82326647	01-03	14	C6910 82326651	01-03	14
C6910 82337124	82326648	01-03	12	C6910 82326652	01-03	12
C6910 82341140		02-04	60	C6910 82341143	02-04	60
C6910 82341141		02-04	14	C6910 82341144	02-04	14
C6910 82341142		02-04	12	C6910 82341145	02-04	12
D6910 82368040		01-03	50	D6910 82368074	01-03	50
D6910 82368066		02-04	50	D6910 82368068	02-04	50



82372

F ATTUAZIONE
 VETT 004001

NORME DI RICAMBIO

INDICE DEI SOTTOGRUPPI INDEX DES SOUGROUPES UNTERGRUPPENVERZEICHNIS SUBGROUP INDEX INDICE DE SUBGRUPOS TAV.

70105	PLANCIA PORTASTRUMENTI (GUARNIZIONI) PLANCHE DE BORD (ENJOLIVEURS)	INSTRUMENTENBRETT (VERZIERUNGEN)	INSTRUMENT PANEL (MOULDINGS)	TABLERO DE INSTRUMENTOS (GUARNECIDO)	127
TUTTI I MOD.BASE					
70111	SCocca, ELEMENTI INTERNI COQUE, ELEMENTS INTERIEURS	WAGENKASTEN-INNENTEILE	BODY SHELL INNER ELEMENTS	CAJA, ELEMENTOS INTERIORES	128
TUTTI I MOD.BASE					
70112	SCocca, OSSATURE (PARTE ANTERIORE) COQUE, OSSATURES (PARTIE AV)	WAGENKASTEN, RAHMEN (VORDERTEIL)	BODY SHELL, STRUCTURE (FRONT SECTION)	CAJA, ESTRUCTURA (PARTE ANTERIOR)	129-130
TUTTI I MOD.BASE					
70113	SCocca OSSATURE (PARTE CENTRALE) COQUE, OSSATURES (PARTIE MILIEU)	WAGENKASTEN, RAHMEN (MITTELTEIL)	BODY SHELL, STRUCTURE (CENTRE SECTION)	CAJA, ESTRUCTURA (PARTE CENTRAL)	131
TUTTI I MOD.BASE					
70114	SCocca, OSSATURE (PARTE POSTERIORE) COQUE, OSSATURES (PARTIE AR)	WAGENKASTEN, RAHMEN (HECKTEIL)	BODY SHELL, STRUCTURE (REAR SECTION)	CAJA, ESTRUCTURA (PARTE POSTERIOR)	132
TUTTI I MOD.BASE					
70118	SCocca, RIVESTIMENTI (PARTE ANTERIORE) COQUE, REVETEMENTS (PARTIE AV)	WAGENKASTEN, AUSSEN- TEILE (VORDERTEIL)	BODY SHELL, PANELS (FRONT SECTION)	CAJA, PANELES (PARTE ANTERIOR)	133
TUTTI I MOD.BASE					
70119	SCocca, RIVESTIMENTI (PARTE CENTRALE) COQUE, REVETEMENTS (PARTIE MILIEU)	WAGENKASTEN, AUSSEN- TEILE (MITTELTEIL)	BODY SHELL, PANELS (CENTRE SECTION)	CAJA, PANELES (PARTE CENTRAL)	134
TUTTI I MOD.BASE					

BETA MONTECARLO

09-1982

127

GR. 70105 PLANCIA PORTA STRUMENTI (GUARNIZIONI)

PLANCHE DE BORD
(ENCADREMENTS)

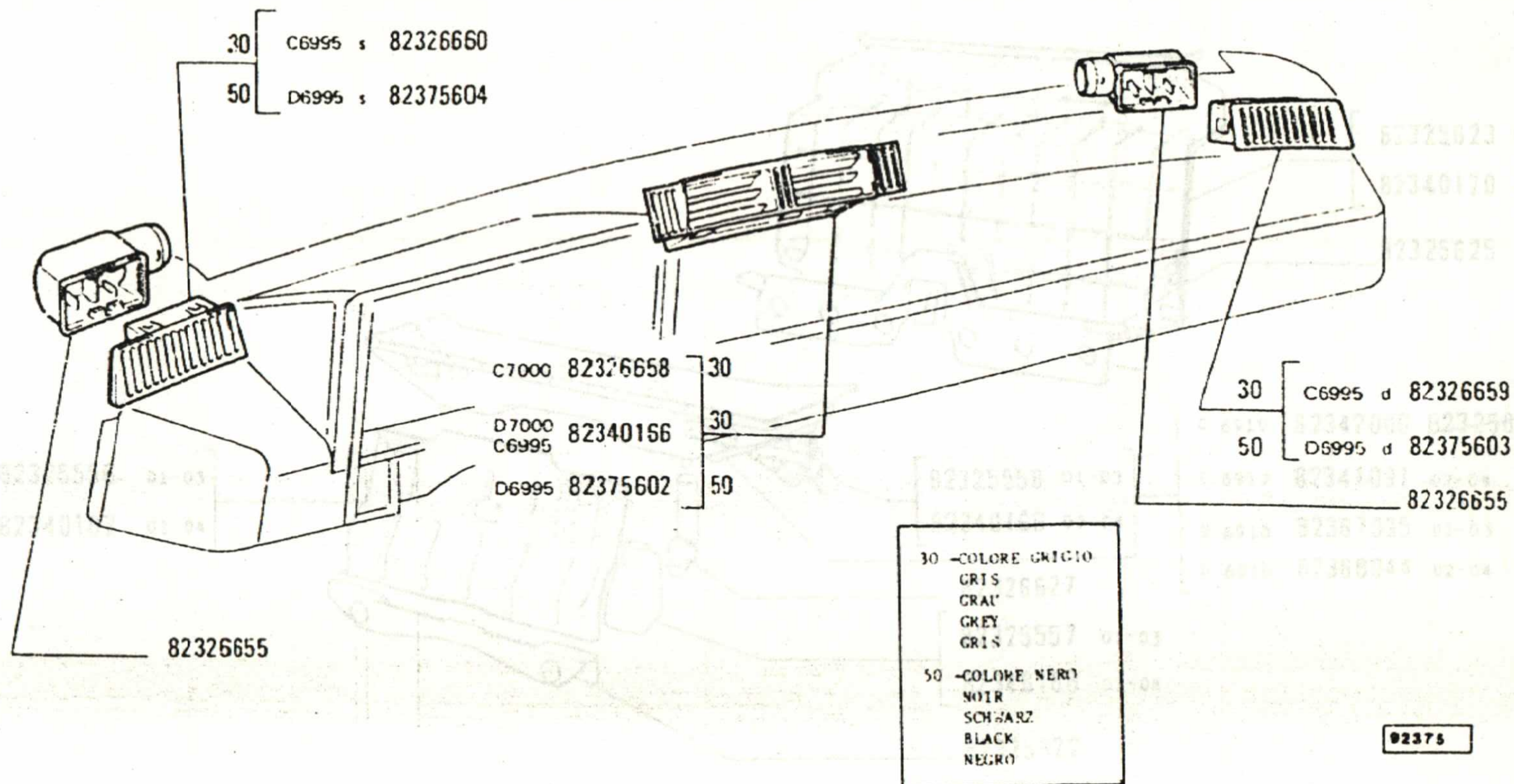
INSTRUMENTENBRETT
(VERZIERUNGEN)

INSTRUMENT PANEL
(MOULDINGS)

TABLERO DE INSTRUMENTOS (GUARNECIDO)

R TUTTI I MOD. BASE

1-COUPÉ G.S. 02-COUPÉ G.D. 03-SPYDER G.S. 04-SPYDER G.D.



ATTUAZIONE

NORME DI RICAMBIO

TT 004322

TT 001766

BETA MONTECARLO

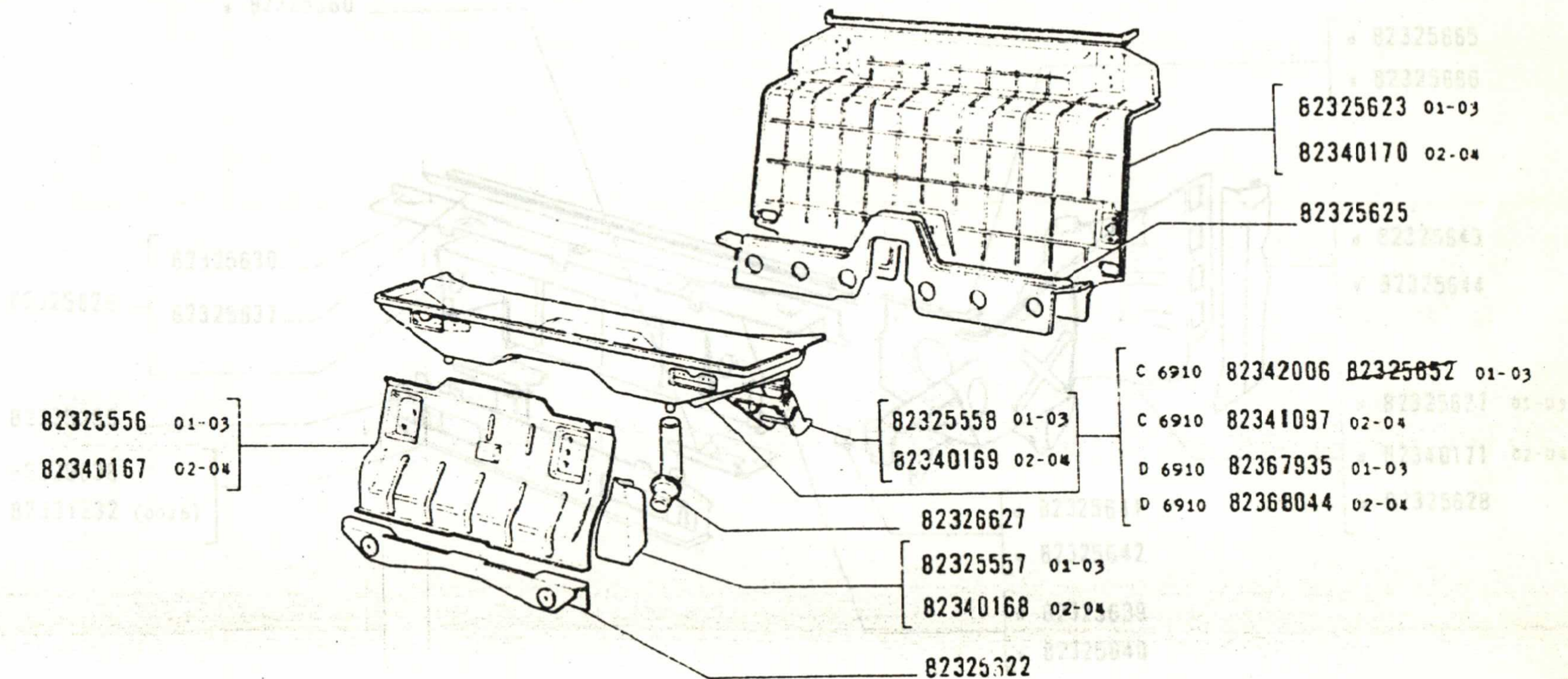
SGR. 70111 SCocca, ELEMENTI INTERNI
COQUE, ELEMENTS
INTERIEURS

WAGENKASTEN-INNENTEILE

BODY SHELL INNER
ELEMENTSCAJA, ELEMENTOS
INTERIORES

PER TUTTI I MOD.BASE

01=COUPE' G.S. 02=COUPE' G.D. 03=SPYDER G.S. 04=SPYDER G.D.



ATTUAZIONE
VETT 004001

NORME DI RICAMBIO

BETA MONTECARLO

SGR. 70112

SCocca, OSSATURE (PARTE ANTERIORE)

COQUE, OSSATURES

(PARTIE AV)

WAGENKASTEN, RAHMEN

(VORDERTEIL)

BODY SHELL, STRUCTURE

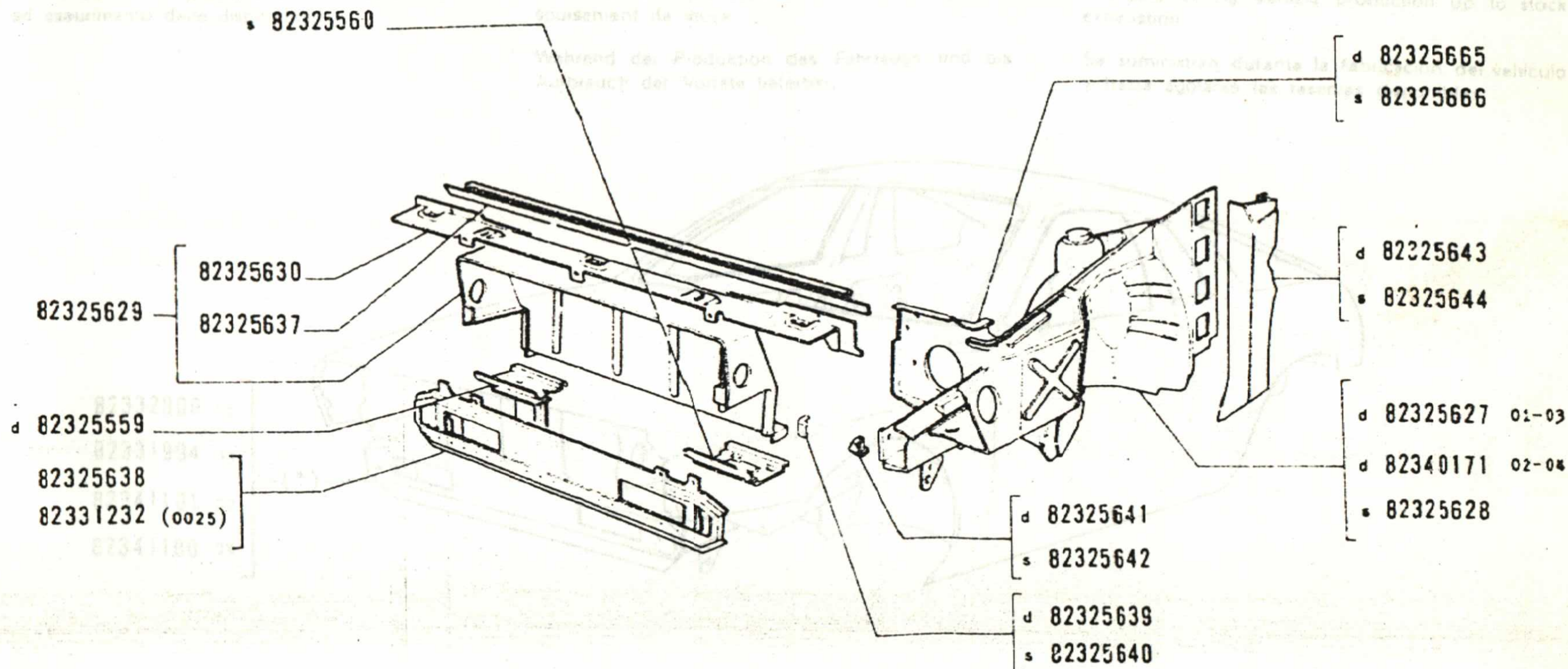
(FRONT SECTION)

CAJA, ESTRUCTURA

(PARTE ANTERIOR)

PER TUTTI I MOD. BASE

01-COUPE' G.S. 02-COUPE' G.D. 03-SPYDER G.S. 04-SPYDER G.D.



82390

BETA MONTECARLO

SGR. 70112

SCocca, OSSATURE (PARTE ANTERIORE)

COQUE, OSSATURES

(PARTIE AV)

WAGENKASTEN, RAHMEN

(VORDERTEIL)

BODY SHELL, STRUCTURE

(FRONT SECTION)

CAJA, ESTRUCTURA

(PARTE ANTERIOR)

PER TUTTI I MOD.BASE

=COUPE' G.S. 02=COUPE' G.D. 03=SPYDER G.S. 04=SPYDER G.D.

• Forniti durante la produzione del veicolo e fino ad esaurimento delle disponibilità.

Fournis pendant la production du véhicule et jusqu'à épuisement de stock.

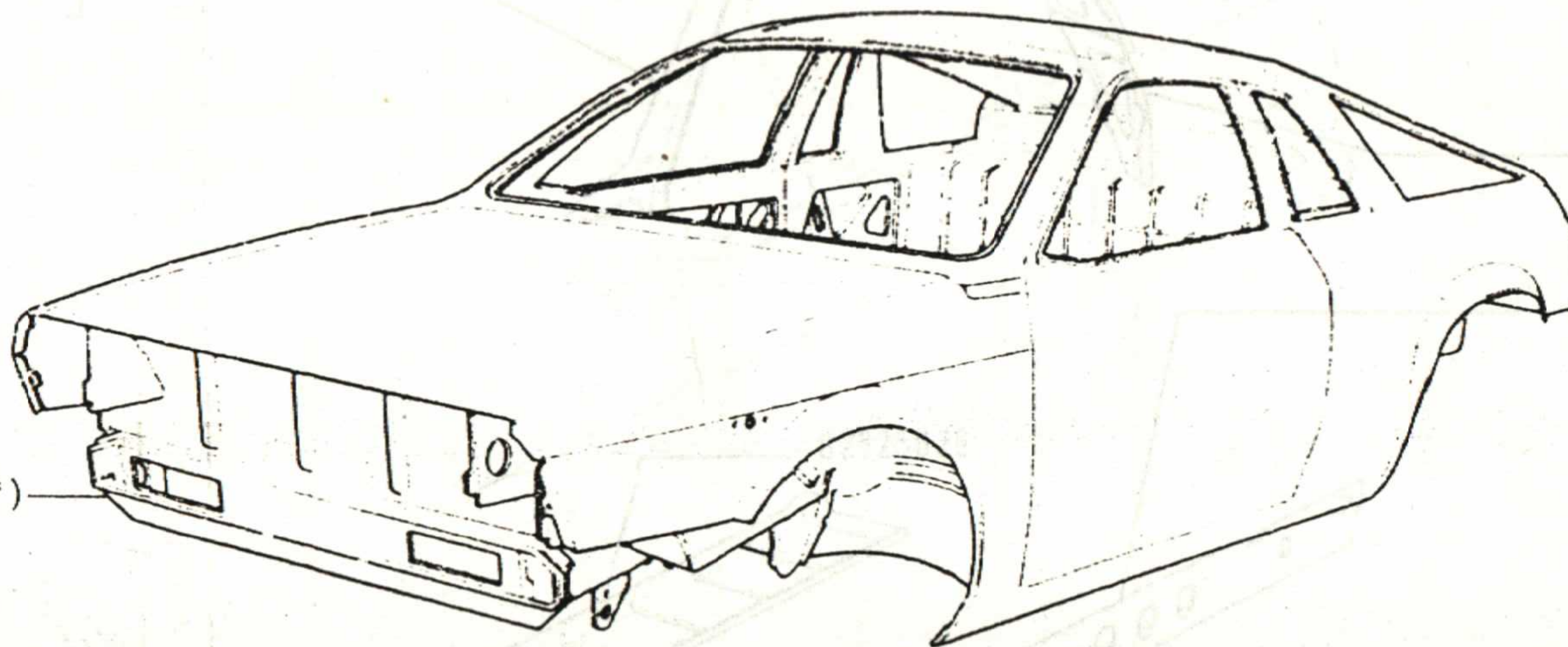
Available during vehicle production up to stock exhaustion.

Während der Produktion des Fahrzeugs und bis Aufbrauch der Vorräte lieferbar.

Se suministran durante la fabricación del vehículo y hasta agotarse las reservas disponibles.

82332000 01
82331994 13
82341101 02
82341100 24

(*)



92391

BETA MONTECARLO

09-1982

131

GR. 70113 SCOCCA OSSATURE (PARTE CENTRALE)

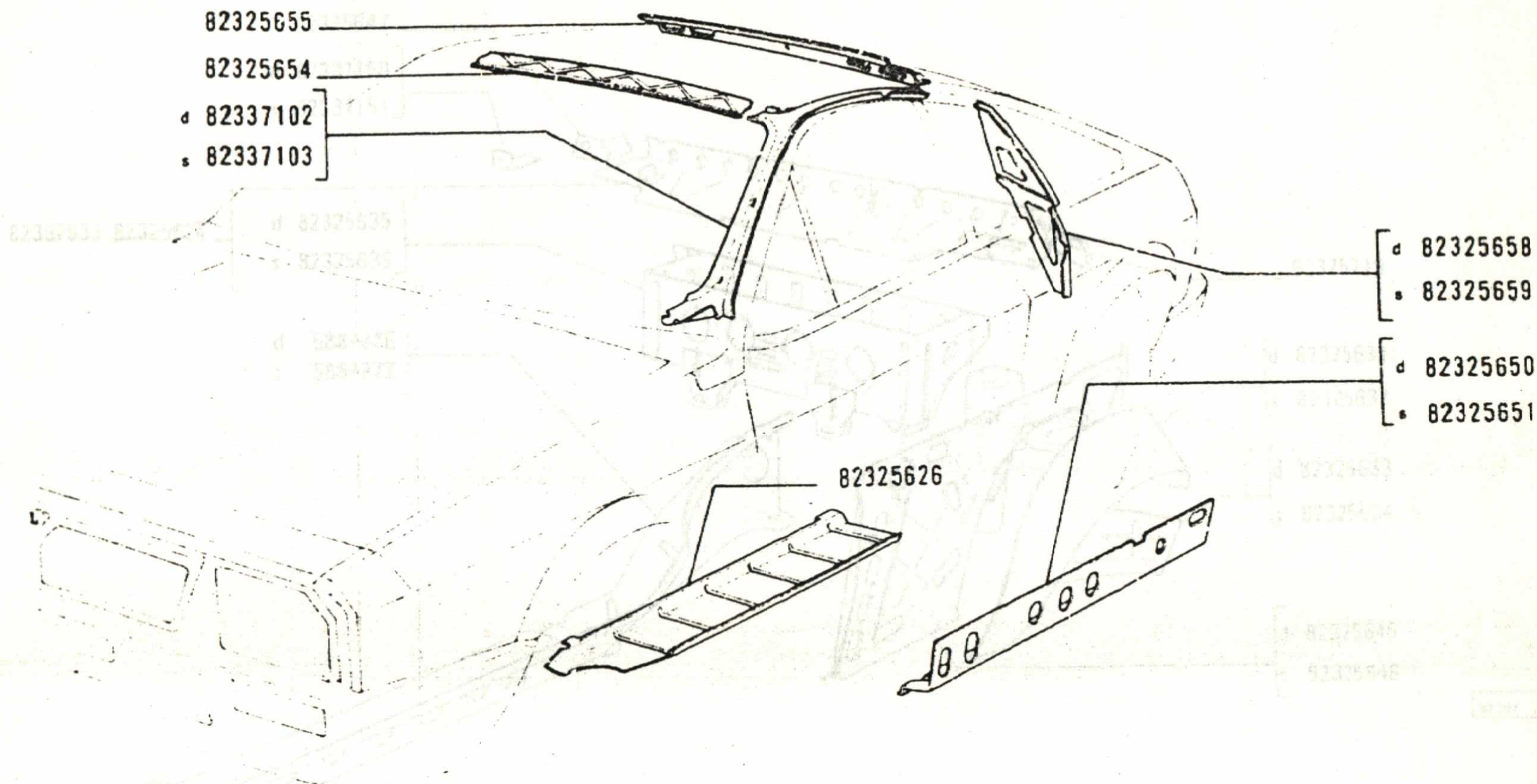
COQUE, OSSATURES
(PARTIE MILIEU)

WAGENKASTEN, RAHMEN
(MITTELTEIL)

BODYSHELL, STRUCTURE
(CENTRE SECTION)

CAJA, ESTRUCTURA
(PARTE CENTRAL)

R TUTTI I MOD.BASE



BETA MONTECARLO

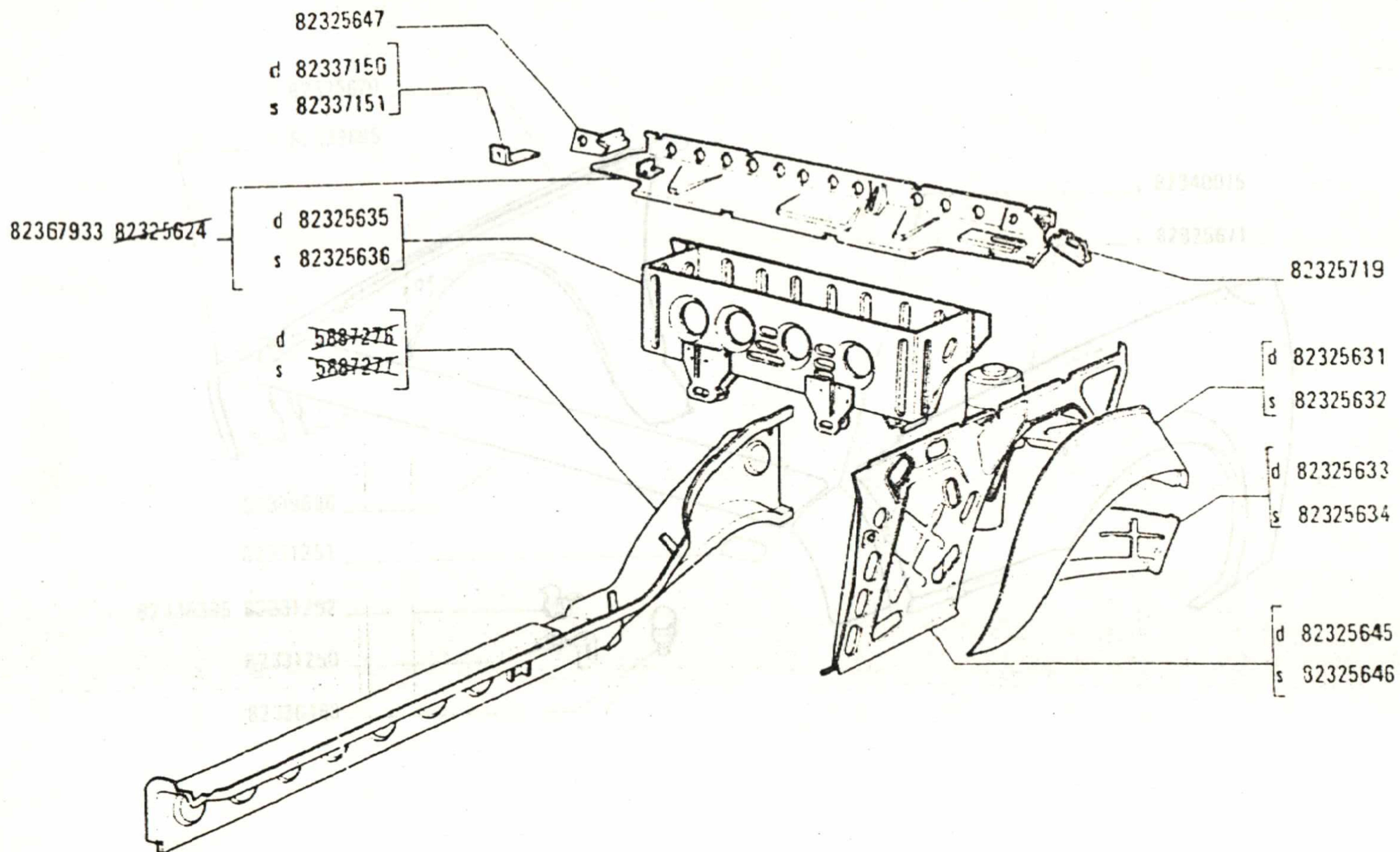
70114 SCocca, OSSATURE (PARTE POSTERIORE)
COQUE, OSSATURES
(PARTIE AR)

WAGENKASTEN, RAHMEN
(HECKTEIL)

BODYSHELL, STRUCTURE
(REAR SECTION)

CAJA, ESTRUCTURA
(PARTE POSTERIOR)

TUTTI I MOD.BASE



92797

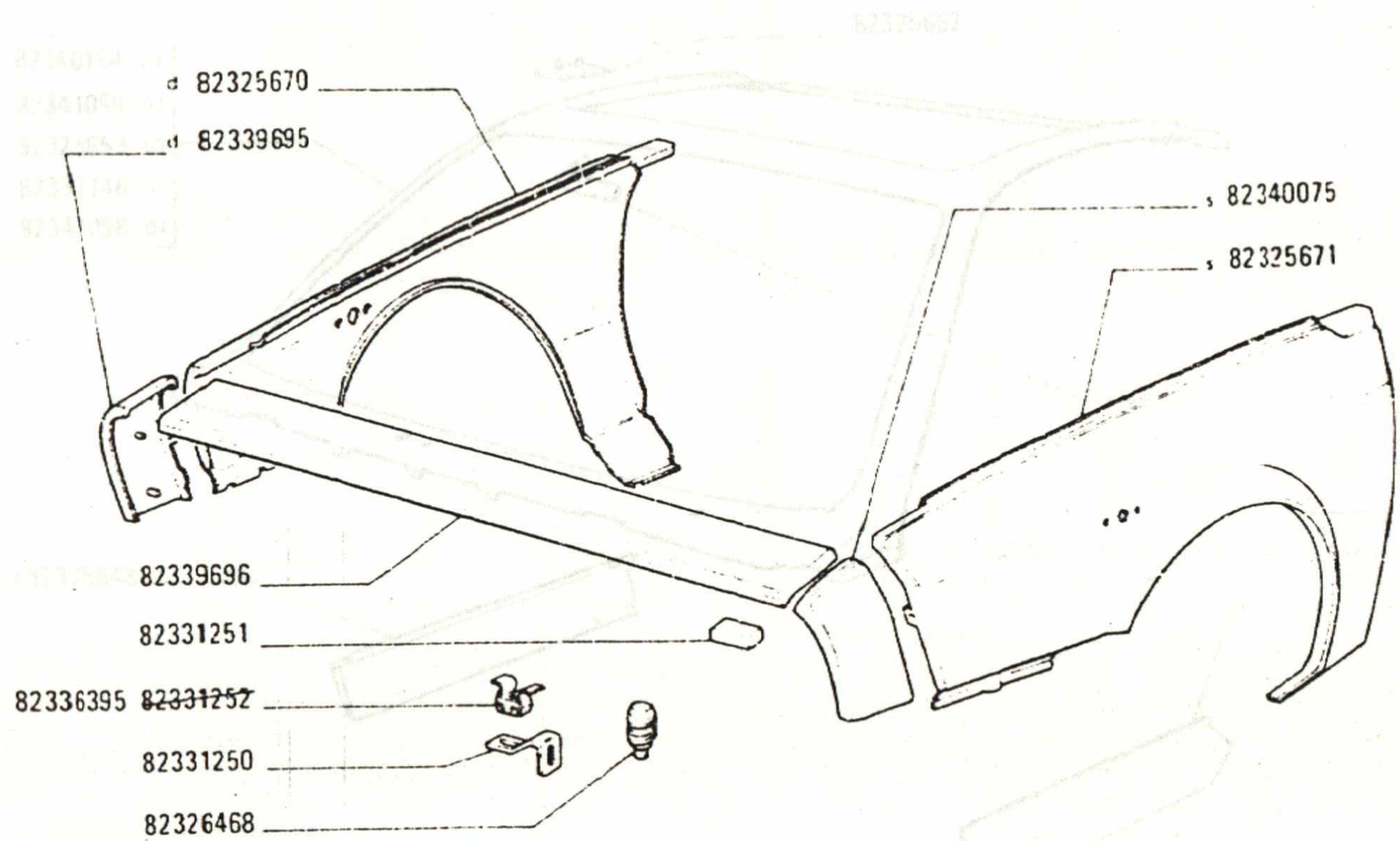
BETA MONTECARLO
GR. 70118
R TUTTI I MOD. BASE

SCocca, RIVESTIMENTI (PARTE ANTERIORE)
COQUE, REVETEMENTS
(PARTIE AV)
WAGENKASTEN, AUSSEN-
TEILE (VORTERTEIL)

BODYSHELL, PANELS
(FRONT SECTION)

CAJA, PANELES
(PARTE ANTERIOR)

COUPE G.S. D2-COUPÉ G.D. D3-SPYDER G.S. D4-SPYDER G.D.



82404

SITUAZIONE
PT 001623

MOD. DI PLOMBI

BETA MONTECARLO

GR. 70119 SCOCCA, RIVESTIMENTI (PARTE CENTRALE)

COQUE, REVETEMENTS
(PARTIE MILIEU)

WAGENKASTEN, AUSSEN-
TEILE (MITTELTEIL)

BODYSHELL, PANELS
(CENTRE SECTION)

CAJA, PANELES
(PARTE CENTRAL)

R TUTTI I MOD.BASE

COUPE' G.S. 02=COUPE' G.D. 03=SPYDER G.S. 04=SPYDER G.D.

TUTTI I MOD.BASE

GR. 70123

82340164 01

82341099 02

C6912 82325653 03

D6912 82337146 03

82341098 04

GR. 70127

GR. 70130

GR. 70131

GR. 70132

ATTUAZIONE
TT 001623

TUTTI I MOD.BASE

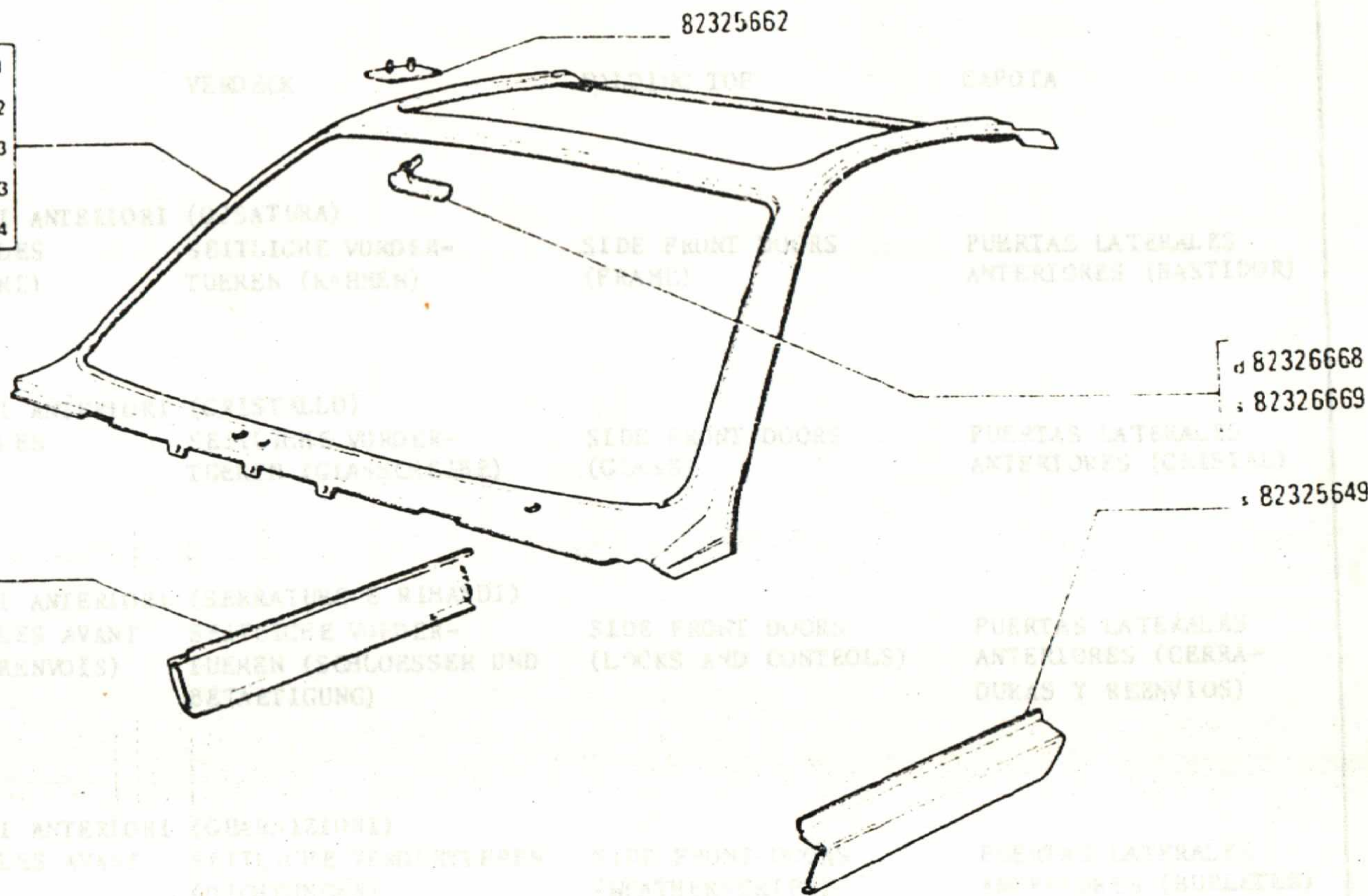
NORME DI RICAMBIO

PORTES LATERALES AVANT
(PARCENAIN INTERIEURS)

SEITLICHE VORDER-
TUEREN (INNENWERKZEUGE)

SIDE FRONT DOORS
(INTERIOR PANELS)

PUERTAS LATERALES
ANTERIORES (CONTRASE-
SELOS INTERIORES)



136 - 137

138

139 - 140

141 - 142

143

144 - 145

92406

70120 BETA MONTECARLO	STIMENTI (PARTE POSTERIORE)				
COQUE, REVETEMENTS	WAGENKASTEN, AUSSEN- TEILE (HECKTEIL)	BODYSHELL, PANELS (REAR SECTION)	CAJA, PANELES (PARTE POSTERIOR)		
INDICE DEI SOTTOGRUPPI	INDEX DES SOUGROUPES	UNTERGRUPPENVERZEICHNIS	SUBGROUP INDEX	INDICE DE SUBGRUPOS	TAV.

70120	SCOCCA, RIVESTIMENTI (PARTE POSTERIORE) COQUE, REVETEMENTS (PARTIE AR)	WAGENKASTEN, AUSSEN- TEILE (HECKTEIL)	BODYSHELL, PANELS (REAR SECTION)	CAJA, PANELES (PARTE POSTERIOR)	135
70123	CAPOTE CAPOTE	VERDECK	FOLDING TOP	CAPOTA	136 - 137
70129	PORTE LATERALI ANTERIORI (OSSATURA) PORTES LATERALES AVANT (OSSATURE)	SEITLICHE VORDER- TUEREN (RAHMEN)	SIDE FRONT DOORS (FRAME)	PUERTAS LATERALES ANTERIORES (BASTIDOR)	138
70130	PORTE LATERALI ANTERIORI (CRISTALLO) PORTES LATERALES AVANT (GLACE)	SEITLICHE VORDER- TUEREN (GLASSCHEIBE)	SIDE FRONT DOORS (GLASS)	PUERTAS LATERALES ANTERIORES (CRISTAL)	139 - 140
70131	PORTE LATERALI ANTERIORI (SERRATURE E RIMANDI) PORTES LATERALES AVANT (SERRURES ET RENVOIS)	SEITLICHE VORDER- TUEREN (SCHLOESSER UND BETAETIGUNG)	SIDE FRONT DOORS (LOCKS AND CONTROLS)	PUERTAS LATERALES ANTERIORES (CERRA- DURAS Y REENVIOS)	141 - 142
70132	PORTE LATERALI ANTERIORI (GUARNIZIONI) PORTES LATERALES AVANT (JOINTS)	SEITLICHE VERDECKTUEREN (DICHTUNGEN)	SIDE FRONT DOORS (WEATHERSTRIPS)	PUERTAS LATERALES ANTERIORES (BURLETES)	143
70133	PORTE LATERALI ANTERIORI (PANNELLI INTERNI) PORTES LATERALES AVANT (PANNEAUX INTERIEURS)	SEITLICHE VORDERTUEREN (INNENVERKLEIDUNGEN)	SIDE FRONT DOORS (INTERIOR PANELS)	PUERTAS LATERALES ANTERIORES (CONTRAPA- NELOS INTERIORES)	144 - 145

70120 SCocca, RIVESTIMENTI (PARTE POSTERIORE)

COQUE, REVETEMENTS

WAGENKASTEN, AUSSEN-

BODYSHELL, PANELS

CAJA, PANELES

(PARTIE AR)

TEILE (HECKTEIL)

(REAR SECTION)

(PARTE POSTERIOR)

TTI - I MOD. BASE

- C 6912 d 82325656
- C 6912 s 82325657
- D 6912 d 82337148
- C 6910 d 82337149
- D 6912 s 82337149
- C 6910 s 82337149
- D 6910 d 82336118
- D 6910 s 82336119

82325677

C 6910 82367934

D 6910 5887234

C 6910 d 82325663

C 6910 s 82325664

D 6910 d 82336385

D 6910 s 82336386

D 6910 d 82336391

D 6910 s 82336392

C 6910 d 82339693

C 6910 s 82339694

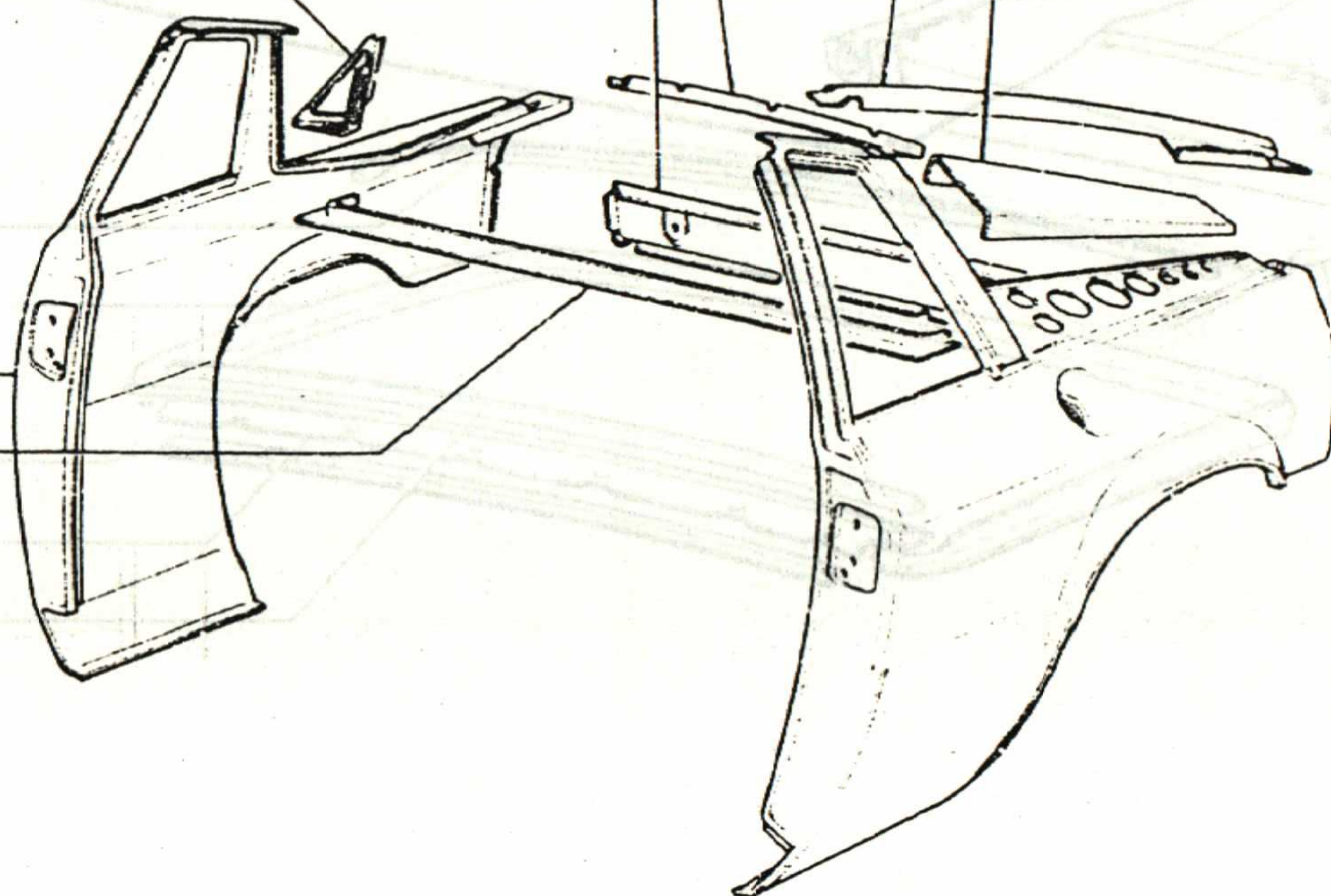
D 6910 d 82336383

D 6910 s 82336384

d 82325675

82325678

s 82325676



- 823256531
- 823256532
- 82331245
- 82331231
- 82336357
- 82331246
- 82325633
- 82325634
- 82325639
- 82325640
- 82325638
- 82337136
- 82348302

93436

ATTUAZIONE

0 VETT 004001

2 VETT 001623

0 VETT 004001

2 VETT 001623

0 VETT 004001

NORME DI RICAMBIO

X 8732 NORME DI RICAMBIO

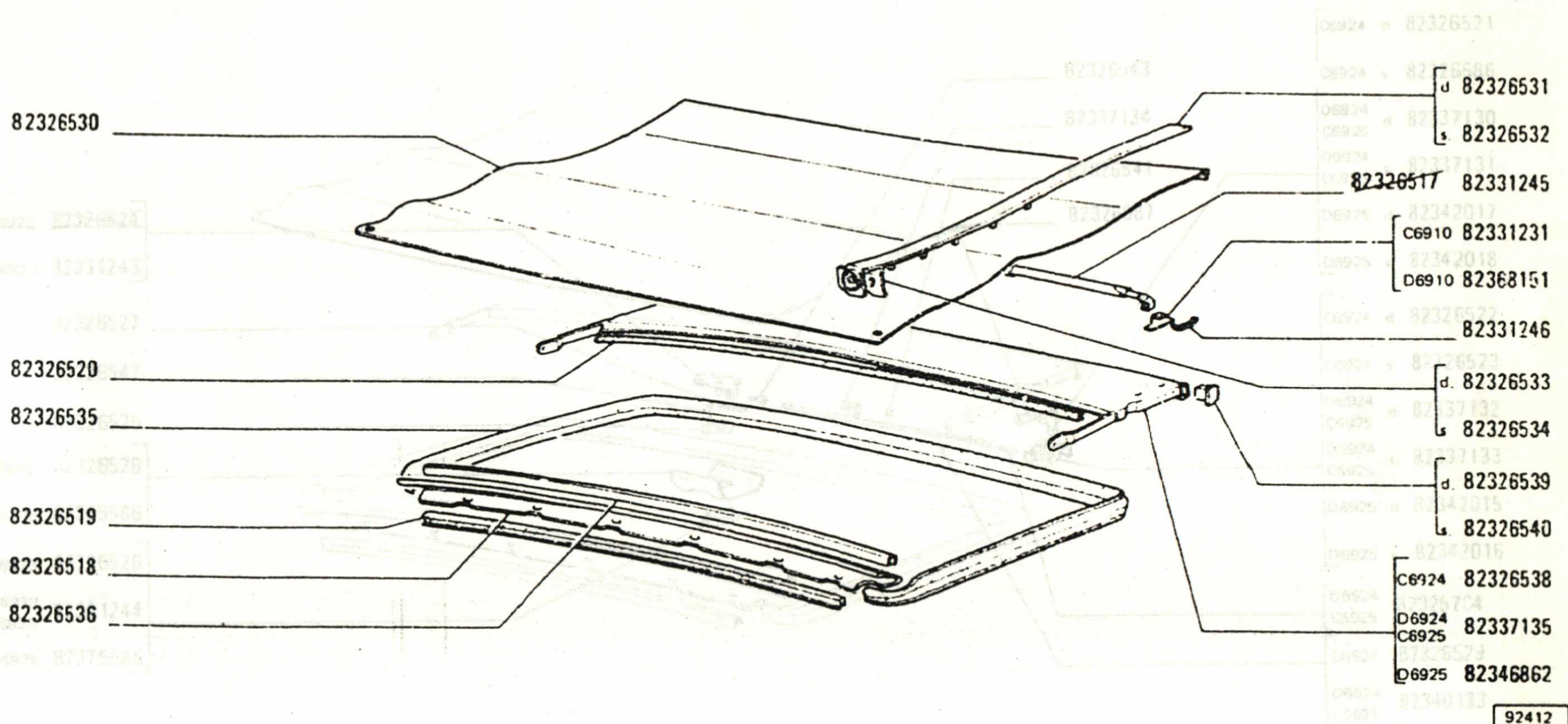
BETA MONTECARLO
 SGR. 70123 CAPOTE
 70123 CAPOTE
 E PER, SPYDER G.S., SPYDER G.D.

10-1981 136

VERDECK

FOLDING TOP

CAPOTA



F ATTUAZIONE
 VETT 004001
 VETT 000372
 VETT 002366
 VETT 003050
 VETT 004322

NORME DI RICAMBIO

X 82326524-82331243+82331244

X 82326535-82331243+82331244

X 82337135-82342017 X 82337131+82342018 X 82337132-82342015

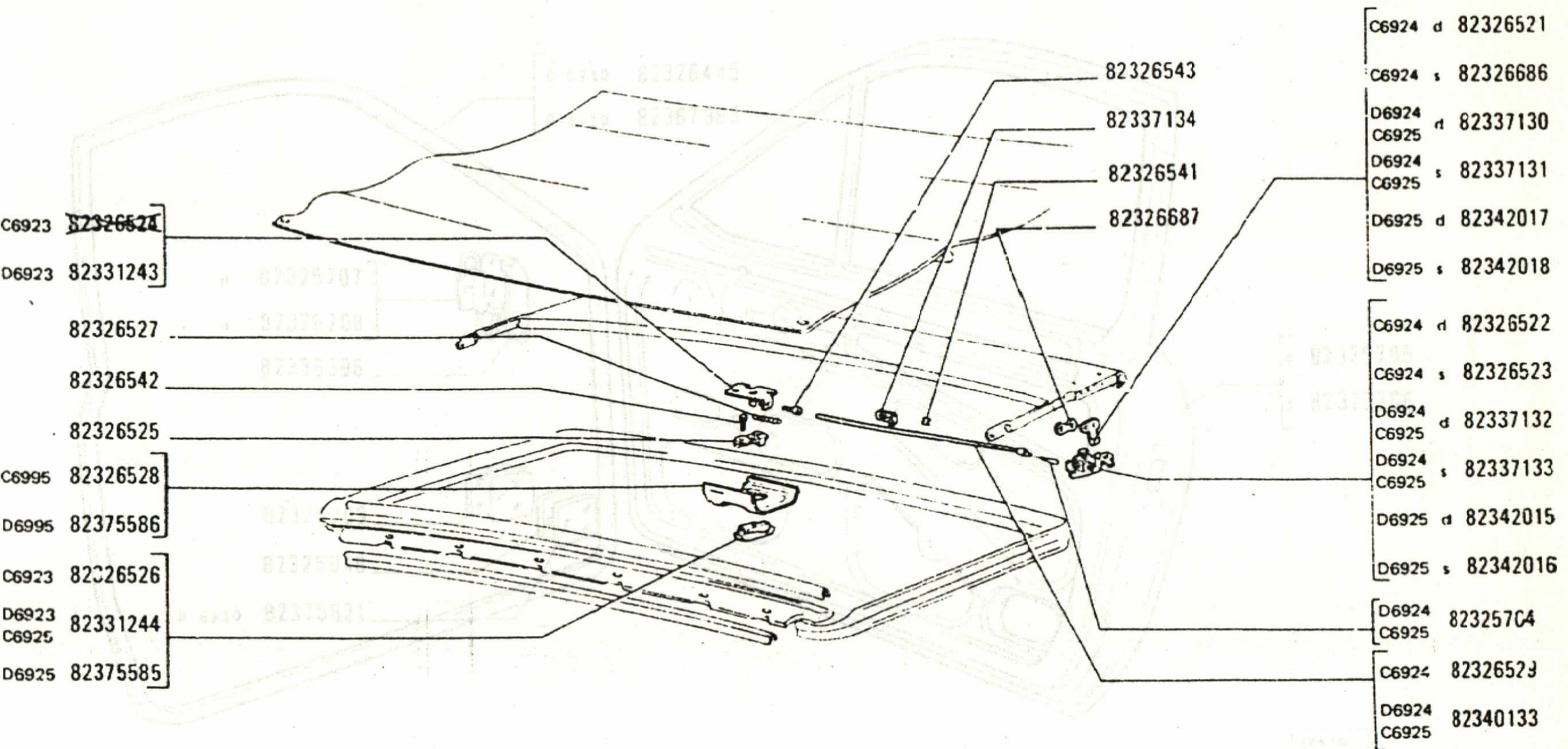
92412

BETA MONTECARLO
 R. 70123 CAPOTE
 CAPOTE
 R, SPYDER G.S., SPYDER G.D.

VERDECK

FOLDING TOP

CAPOTA



92413

DI ATTUAZIONE
 10 VETT 004001
 23 VETT 000372
 24 VETT 002366
 25 VETT 003050
 95 VETT 004322

NORME DI RICAMBIO

X 82326524=82331243+82331244
 X 82337130=82342017 X 82337131=82342018 X 82337132=82342015

BETA MONTECARLO

GR. 70129 PORTE LATERALI ANTERIORI (OSSATURA)

PORTES LATERALES

AVANT (OSSATURE)

SEITLICHE VORDER-

TUEREN (RAHMEN)

SIDE FRONT DOORS

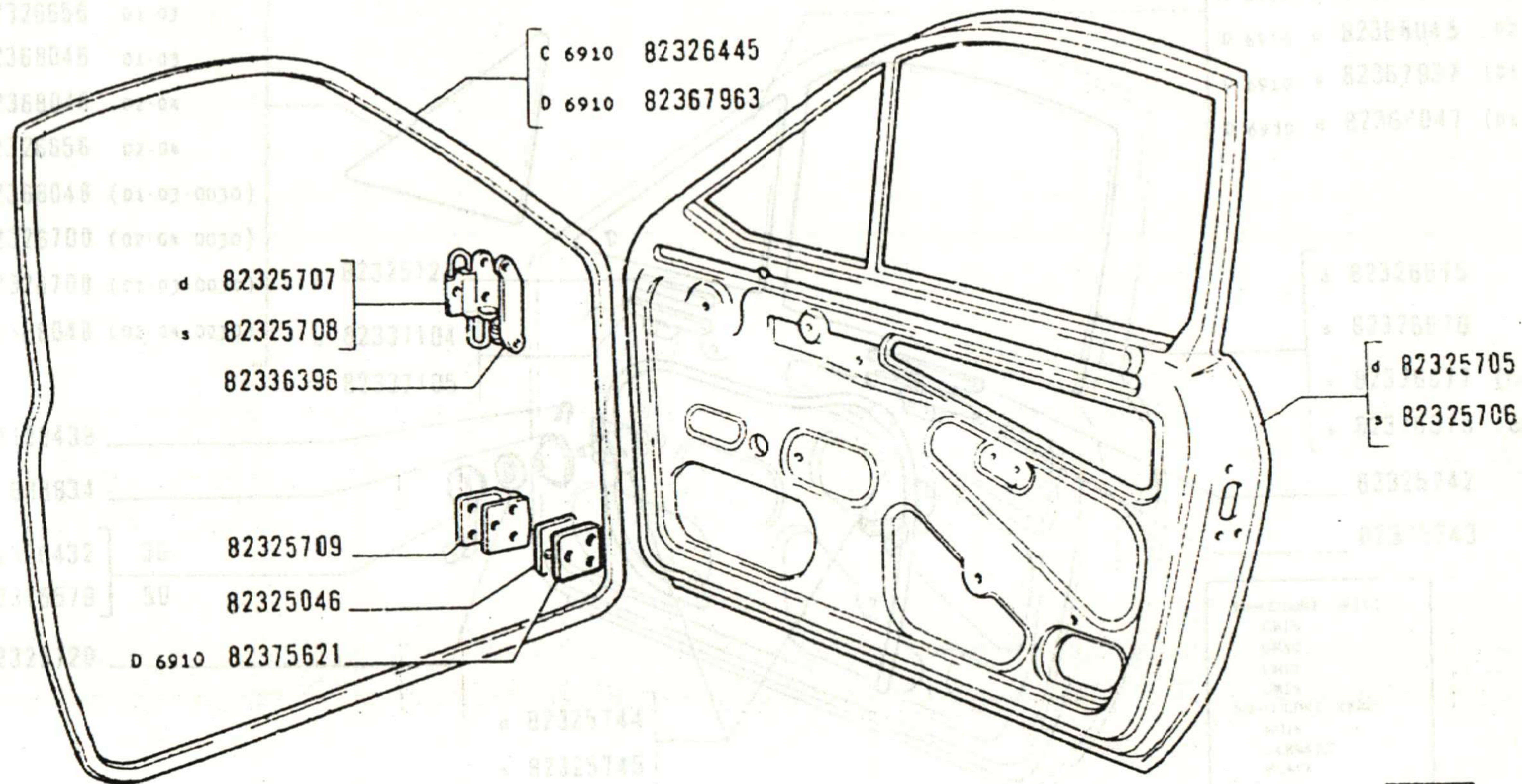
(FRAME)

PUERTAS LATERALES

ANTERIORES (BASTIDOR)

R TUTTI I MOD.BASE

G.S. 02-COUPÉ G.S. 03-SPYDER G.S. 04-SPYDER G.S. 0028-KRISTALLI ELETTROICO VITRO-CRISTALLI ATERMICI



92416

ATTUAZIONE

ETT 004001

NORME DI RICAMBIO

NORME DI RICAMBIO

ETT 004001

ETT 004312

82 111 762-82 363091+82 1628 11-8 110329-82 220730 7 82 131 763-82 160921-82 160921-82 170330

70130 PORTE LATERALI ANTERIORI (CRISTALLO)

PORTES LATERALES

AVANT (GLACE)

SEITLICHE VORDER-

TUEREN (GLASSCHEIBE)

SIDE FRONT DOORS

(GLASS)

PUERTAS LATERALES

ANTERIORES (CRISTAL)

UTTI I MOD.BASE

E' G.S. 02=COUPE' G.D. 03=SPYDER G.S. 04=SPYDER G.D. 0028=ALZACRISTALLI ELETTRICO 0030=CRISTALLI ATERMICI

- d 82326656 01-03
- s 82368046 01-03
- s 82368046 02-04
- d 82326656 02-04
- s 82368048 (01-03-0030)
- d 82326700 (02-04-0030)
- d 82326700 (01-03-0030)
- s 82368048 (02-04-0030)

- 82325727
- d 82337104
- s 82337105

- 4138439
- 888834
- 82326432 30
- 82375579 50
- 82325720

- d 82325744
- s 82325745

- D 6910 s 82367936 01-03
- D 6910 d 82368045 02-04
- D 6910 s 82367937 (01-03-0030)
- D 6910 d 82367047 (01-02-03-04-0030)

- d 82326675
- s 82326676
- d 82326677 (0030)
- s 82326678 (0030)

- 82325742
- 82325743

30-COLORE GRIGIO
 GRIS
 GRAU
 GREY
 GRIS
 50-COLORE NERO
 NOIR
 SCHWARZ
 BLACK
 NEGRO

82428

ATTUAZIONE
 VETT 004001
 VETT 004322

NORME DI RICAMBIO
 / 82331762+82368091+82368093+82320329+82320330 / 82331763+82368092+82368093+82320329+82320330

BETA MONTECARLO

R. 70130 PORTE LATERALI ANTERIORI (CRISTALLO)

R. 70131 PORTES LATERALES

AVANT (GLACE)

TUTTI I MOD. BASE

SEITLICHE VORDER-

TUEREN (GLASSCHEIBE)

TUEREN (SCHILDRESSER UND

SIDE FRONT DOORS

- (GLASS)

- (GLASS) (LOCK AND CONTROLS)

PUERTAS LATERALES

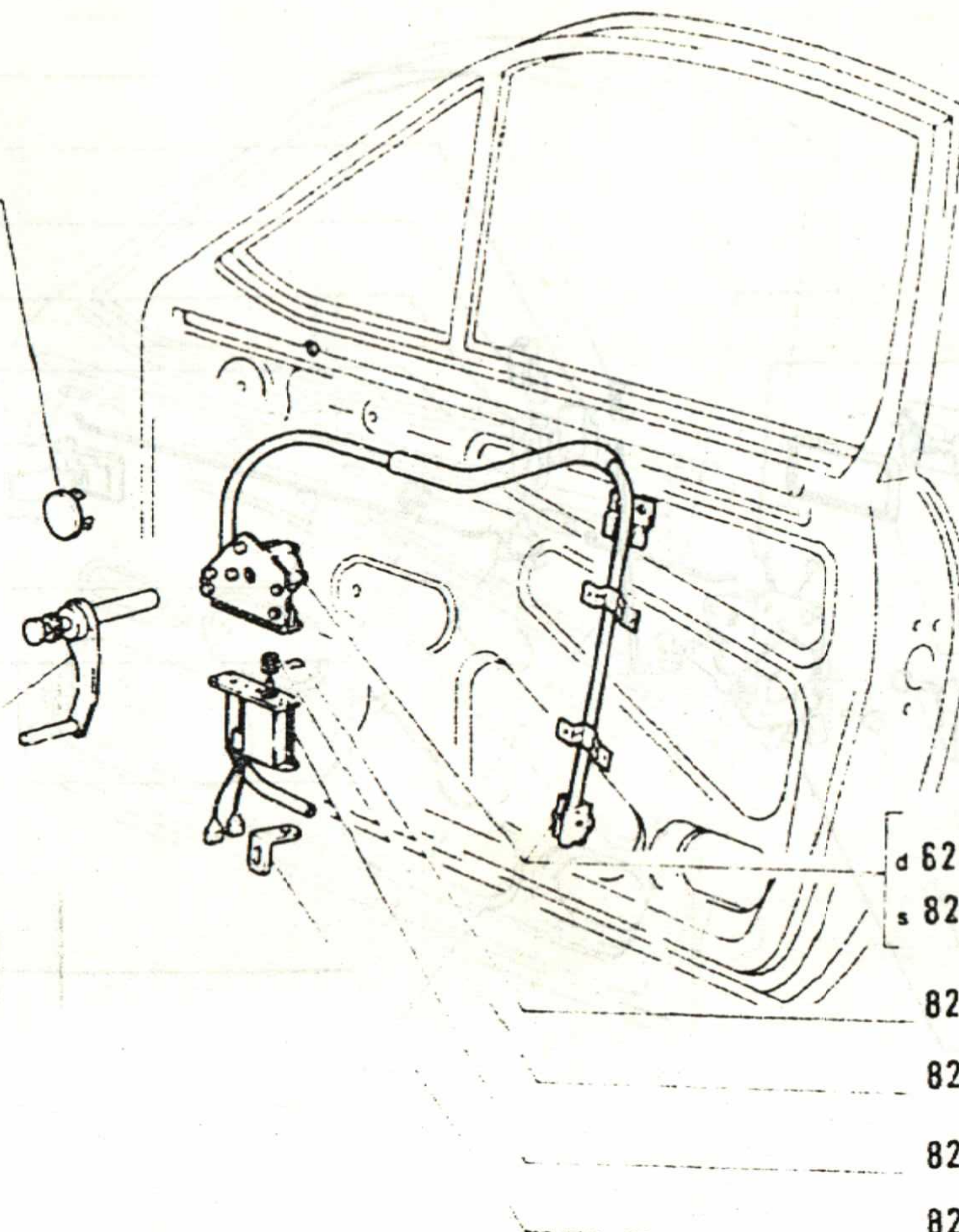
ANTERIORES (CRISTAL)

ANTERIORES (CERRA-

COUPE' G.S. 02-COUPE' G.D. 03-SPYDER G.S. 04-SPYDER G.D. 0028-ALZACRISTALLI ELETTRICO 0030-CRISTALLI ATERMICI

C 6910 82331765 (0028)
 U 6910 82367958 (0028) 14
 D 6910 82367959 (0028) 30
 D 6910 82367960 (0028) 12
 5887221 (0028) A50
 5887222 (0028) A12

82331764 (0028)



A - FINTA PELLE
 SIMILI-CUIR
 KUNSTLEDER
 IM/LEATHER
 SIMILCUERO

12 - COLORE BEIGE
 BEIGE
 BEIGE
 BEIGE
 BEIGE

14 - COLORE BLU
 BLEU
 BLAU
 BLUE
 AZUL CELESTE

30 - COLORE GRIGIO
 GRIS
 GRAU
 GREY
 GRIS

50 - COLORE NERO
 NOIR
 SCHWARZ
 BLACK
 NEGRO

d 62368091 (0028)

s 82368092 (0028)

82320330 (0028)

82320329 (0028)

82368093 (0028)

82375535 (0028)

d 82331762 (0028)

s 82331763 (0028)

93434

MODIF ATTUAZIONE

0 VETT 004001

95 VETT 004322

NORME DI RICAMBIO

/ 82331762+82368091+82368093+82320329+82320330 / 82331763+82368092+82368093+82320329+82320330

BETA MONTECARLO

09-1982

141

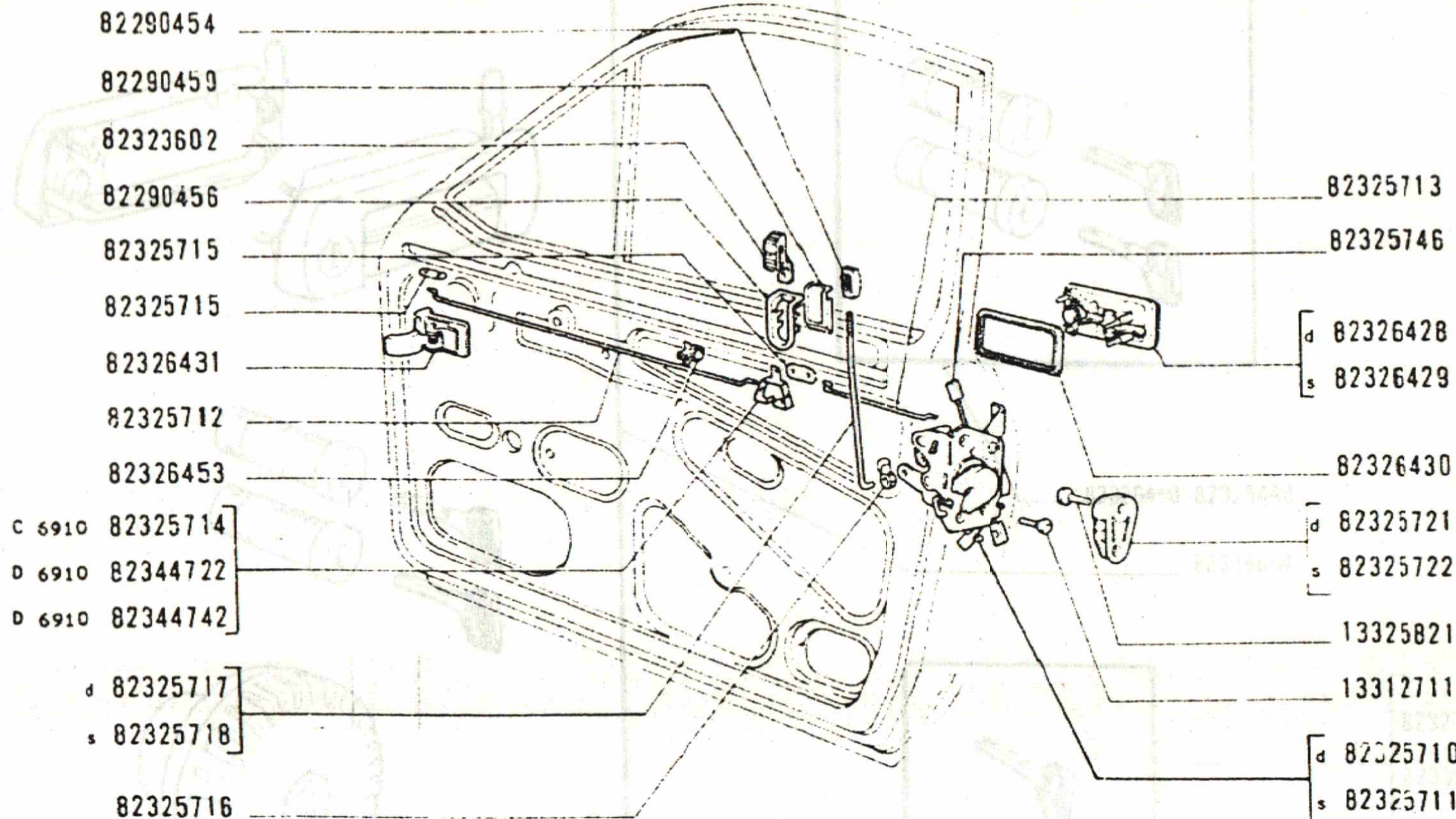
GR. 70131 PORTE LATERALI ANTERIORI (SERRATURE E RIMANDI)

PORTES LATERALES AVANT SEITLICHE VORDER-
(SERRURES ET RENVOIS) TUEREN (SCHLOESSER UND
BETAETIGUNG)

SIDE FRONT DOORS
(LOCKS AND CONTROLS)

PUERTAS LATERALES
ANTERIORES (CERRA-
DURAS Y REENVIOS)

PER TUTTI I MOD. BASE
TUTTI I MOD. BASE



92441

ATTUAZIONE
TT 004001

NORME DI RICAMBIO

BETA MONTECARLO

SCR. 70131

PORTE LATERALI ANTERIORI (SERRATURE E RIMANDI)

PORTES LATERALES AVANT
(SERRURES ET RENVOIS)

SEITLICHE VORDER-
TUEREN (SCHLOESSER UND
BETAETIGUNG)

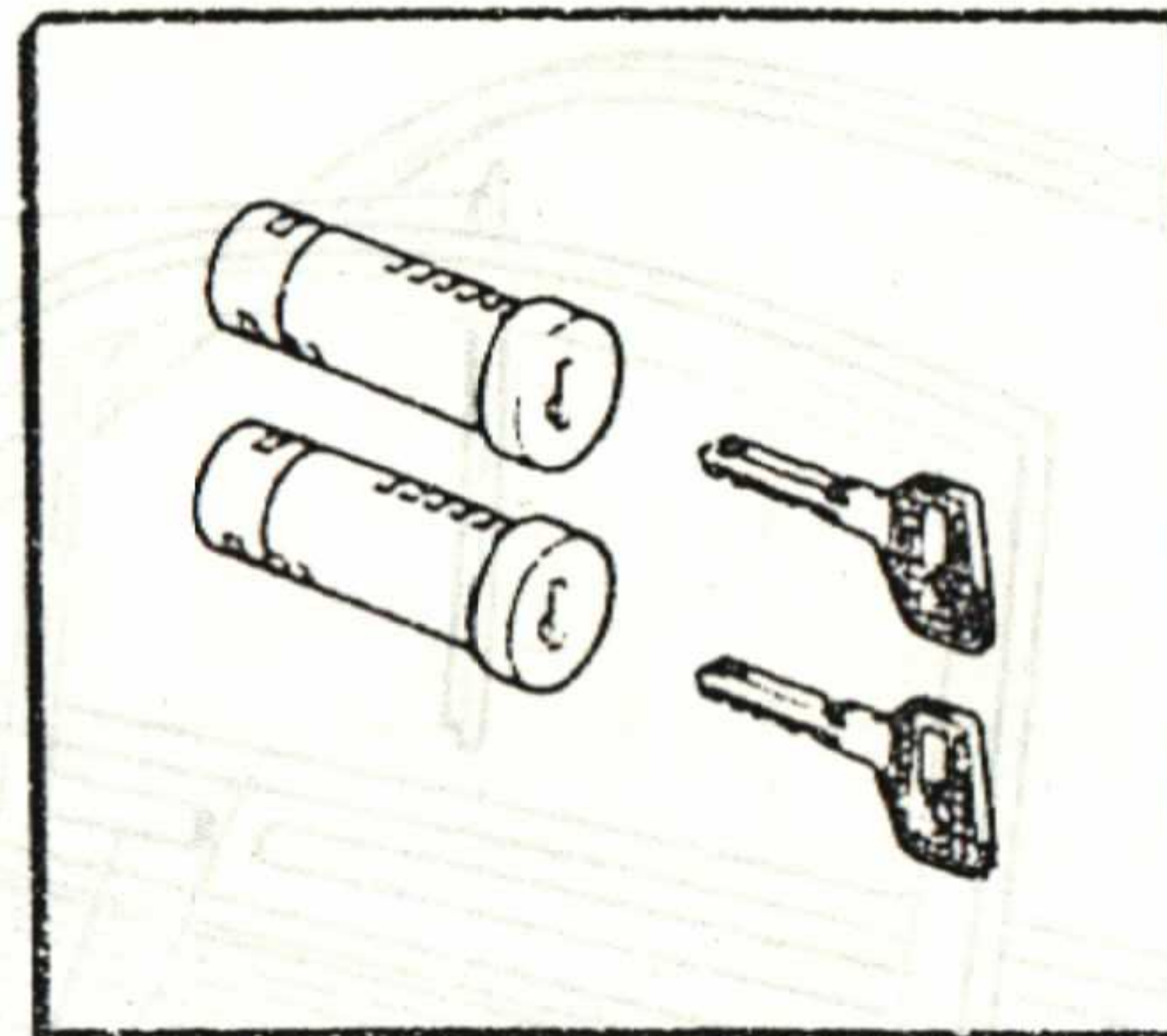
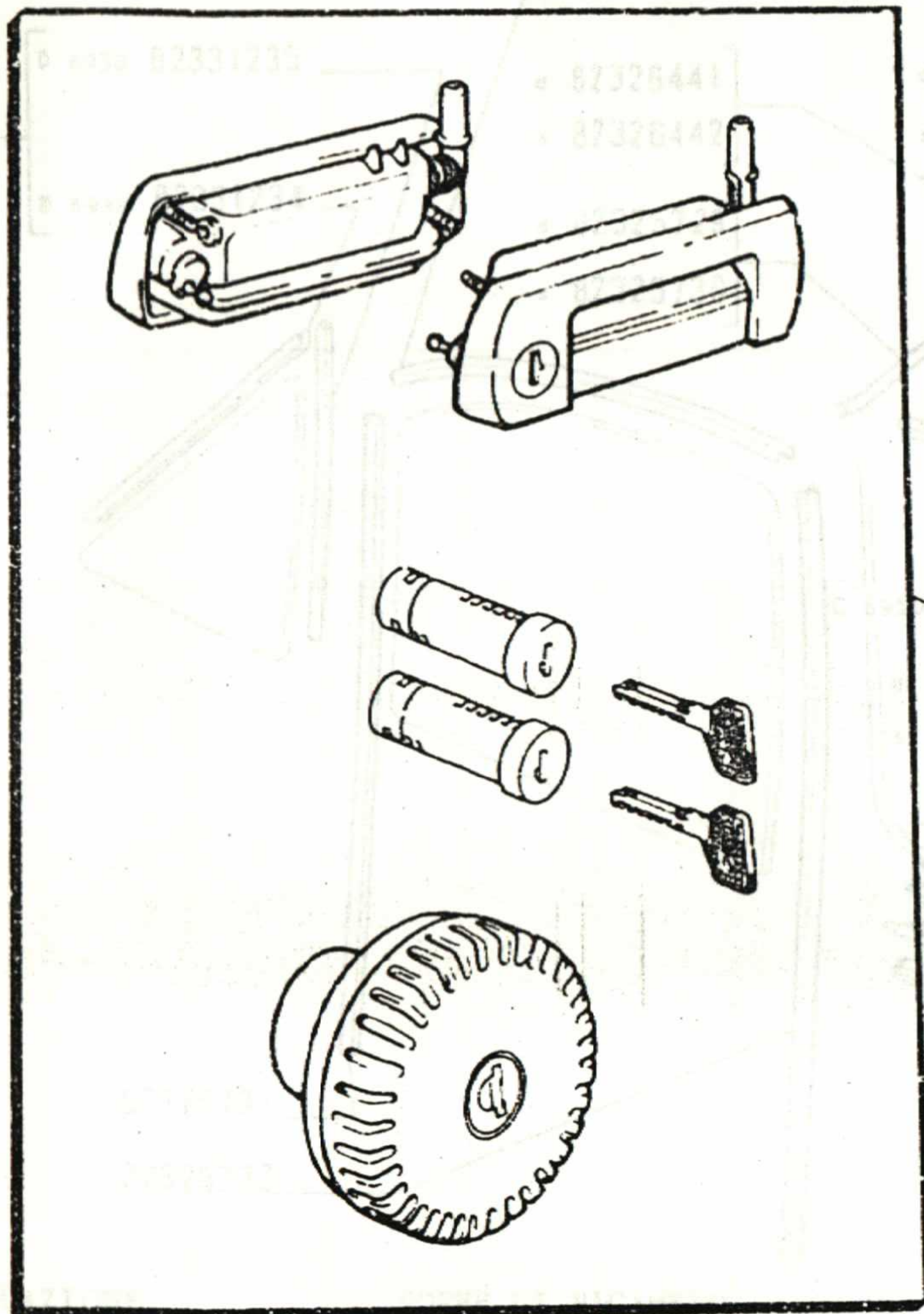
SIDE FRONT DOORS
(LOCKS AND CONTROLS)

PUERTAS LATERALES
ANTERIORES (CERRA-
DURAS Y REENVIOS)

09-1982

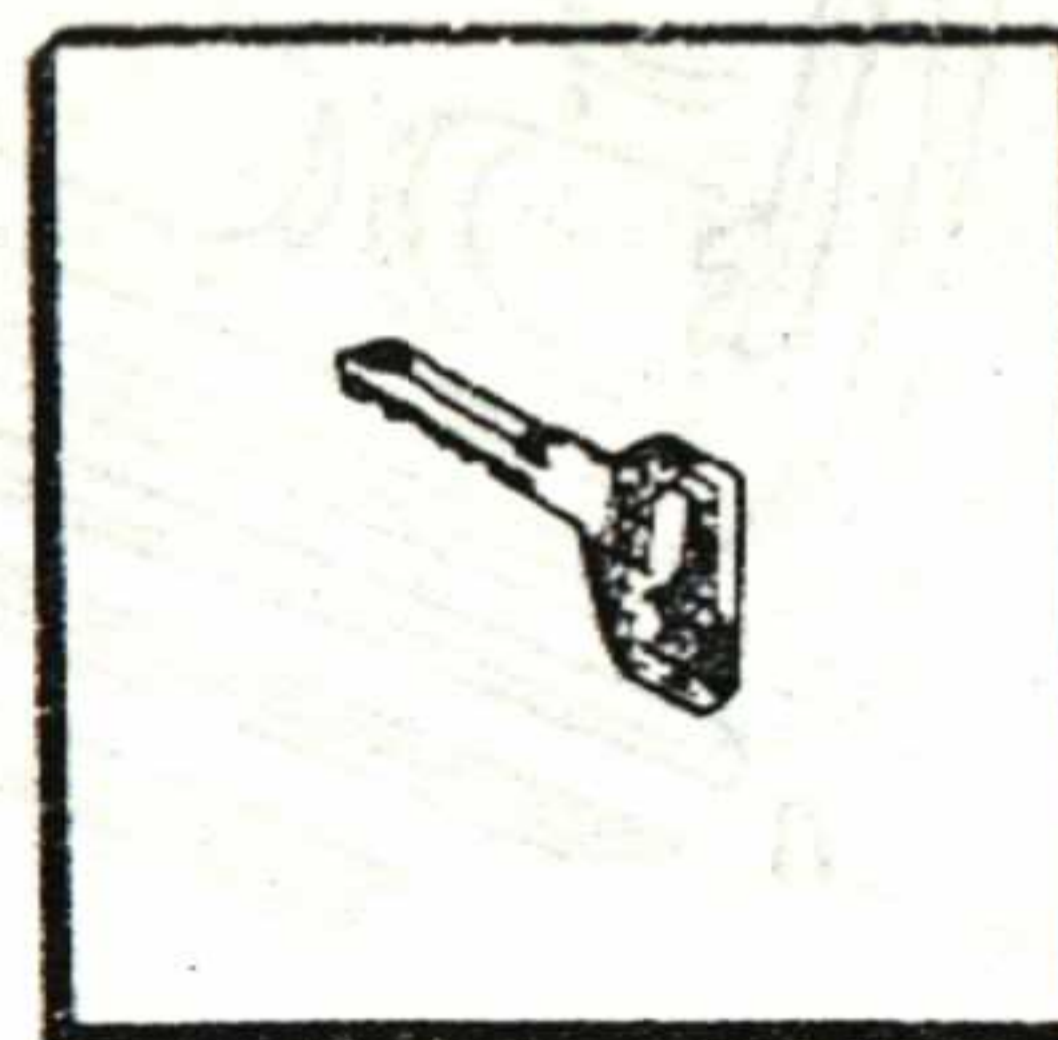
142

PER TUTTI I MOD. BASE



82326450 82326448

82326654



82327007 PROFILO N 1

82339630 PROFILO N 3

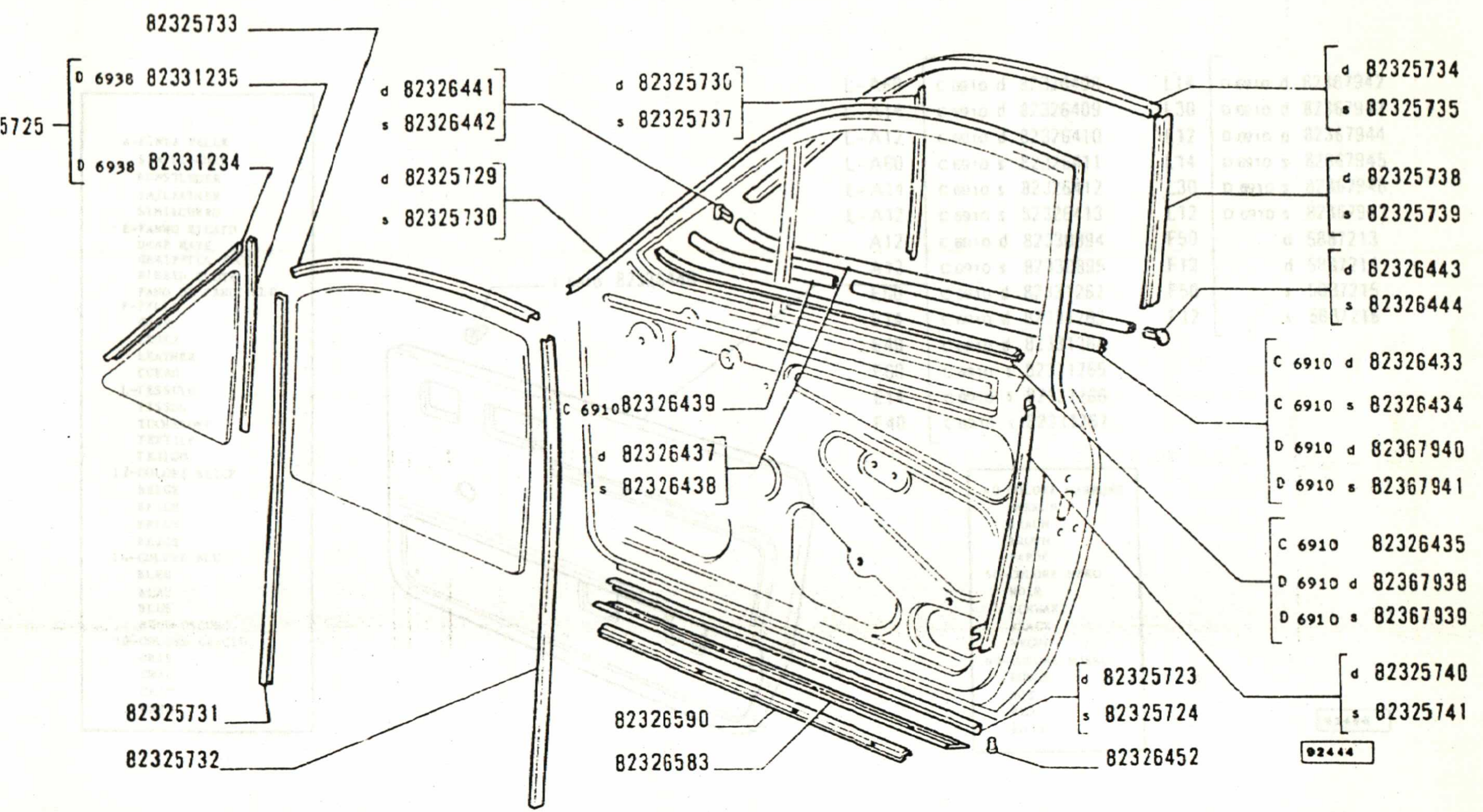
82339631 PROFILO N 5

92439

SGR. 70132 PORTE LATERALI ANTERIORI (GUARNIZIONI)
 SGR. 70133 PORTES LATERALES AVANT SEITLICHE VERDERTUEREN SIDE FRONT DOORS PUERTAS LATERALES ANTERIORES (BURLETES)
 (JOINTS) (DICHTUNGEN) (WEATHERSTRIPS)

PER TUTTI I MOD. BASE

PER TUTTI I MOD. BASE



ATTUAZIONE
 VETT 004001
 VETT 000119
 VETT 004322

NORME DI RICAMBIO

BETA MONTECARLO

LATERALI ANTERIORI (PANNELLI INTERNI)

SIDE FRONT DOORS

PUERTAS LATERALES

SGR. 70133

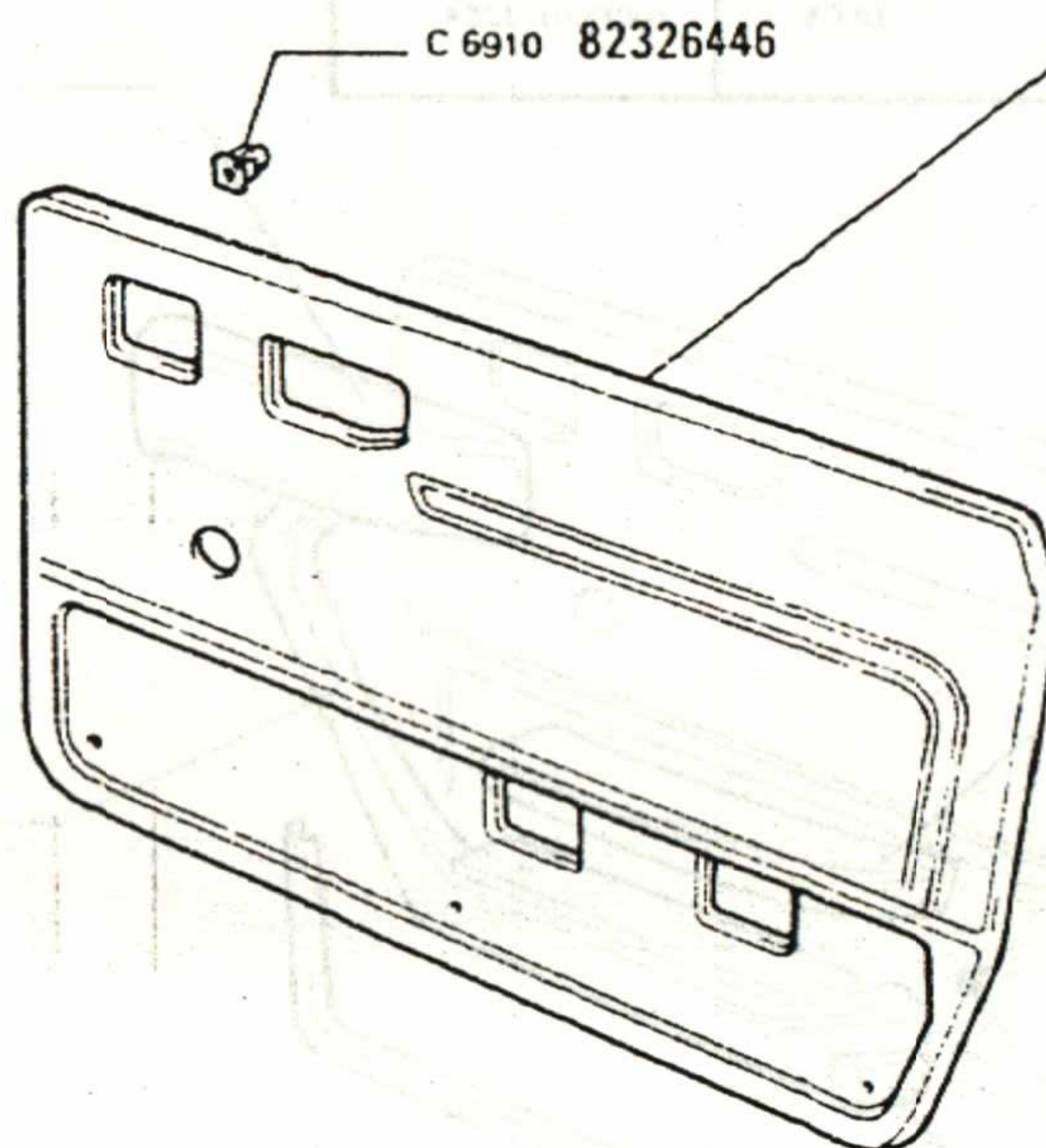
PORTE LATERALI ANTERIORI (PANNELLI INTERNI)

SIDE FRONT DOORS
(INTERIOR PANELS)PUERTAS LATERALES
ANTERIORES (CONTRAPANELOS INTERIORES)PORTES LATERALES AVANT
(PANNEAUX INTERIEURS)SEITLICHE VORDERTUEREN
(INNENVERKLEIDUNGEN)

PER TUTTI I MOD. BASE

PER TUTTI I MOD. BASE

A-FINTA PELLE	50
SIMILI-CUIR	50
KUNSTLEDER	50
IM/LEATHER	50
SIMILCUERO	50
E-PANNO RICATO	14
DRAP RAYE	14
GERIPPTE TUCH	14
RIBBED CLOTH	14
PANO DE CÁNUTILLO	14
F-PELLE	14
CUIR	14
LEDER	14
LEATHER	14
CUERO	14
L-TESSUTO	14
TISSUS	14
TUCHSTOFF	14
TEXTILE	14
TEJIDO	14
12-COLORE BEIGE	30
BEIGE	30
BEIGE	30
BEIGE	30
BEIGE	30
14-COLORE BLU	150
BLEU	150
BLAU	150
BLUE	150
AZUL OSCURO	150
30-COLORE GRIGIO	150
GRIS	150
GRAU	150
GREY	150
GRIS	150



C 6910 82326446

L-A60	C 6910 d	82326408
L-A14	C 6910 d	82326409
L-A12	C 6910 d	82326410
L-A60	C 6910 s	82326411
L-A14	C 6910 s	82326412
L-A12	C 6910 s	82326413
A12	C 6910 d	82330894
A12	C 6910 s	82330895
E60	C 6910 d	82331262
E14	C 6910 d	82331263
E40	C 6910 d	82331264
E60	C 6910 s	82331265
E14	C 6910 s	82331266
E40	C 6910 s	82331267

L14	D 6910 d	82367942
L30	D 6910 d	82367943
L12	D 6910 d	82367944
L14	D 6910 s	82367945
L30	D 6910 s	82367946
L12	D 6910 s	82367947
F50	d	5887213
F12	d	5887214
F50	s	5887215
F12	s	5887216

40-COLORE MARRONE
MARRON
BRAUN
BROWN
PAPPO
50-COLORE NERO
NOIR
SCHWARZ
BLACK
NEGRO
60-COLORE ROSSO
ROUGE
ROT
RED
ROJO

92456

ATTUAZIONE

NORME DI RICAMBIO

VETT 004001

VETT 001651

VETT 004322

SGR. 70133

PORTE LATERALI ANTERIORI (PANNELLI INTERNI)

PORTES LATERALES AVANT
(PANNEAUX INTERIEURS)

SEITLICHE VORDERTUEREN
(INNENVERKLEIDUNGEN)

SIDE FRONT DOORS
(INTERIOR PANELS)

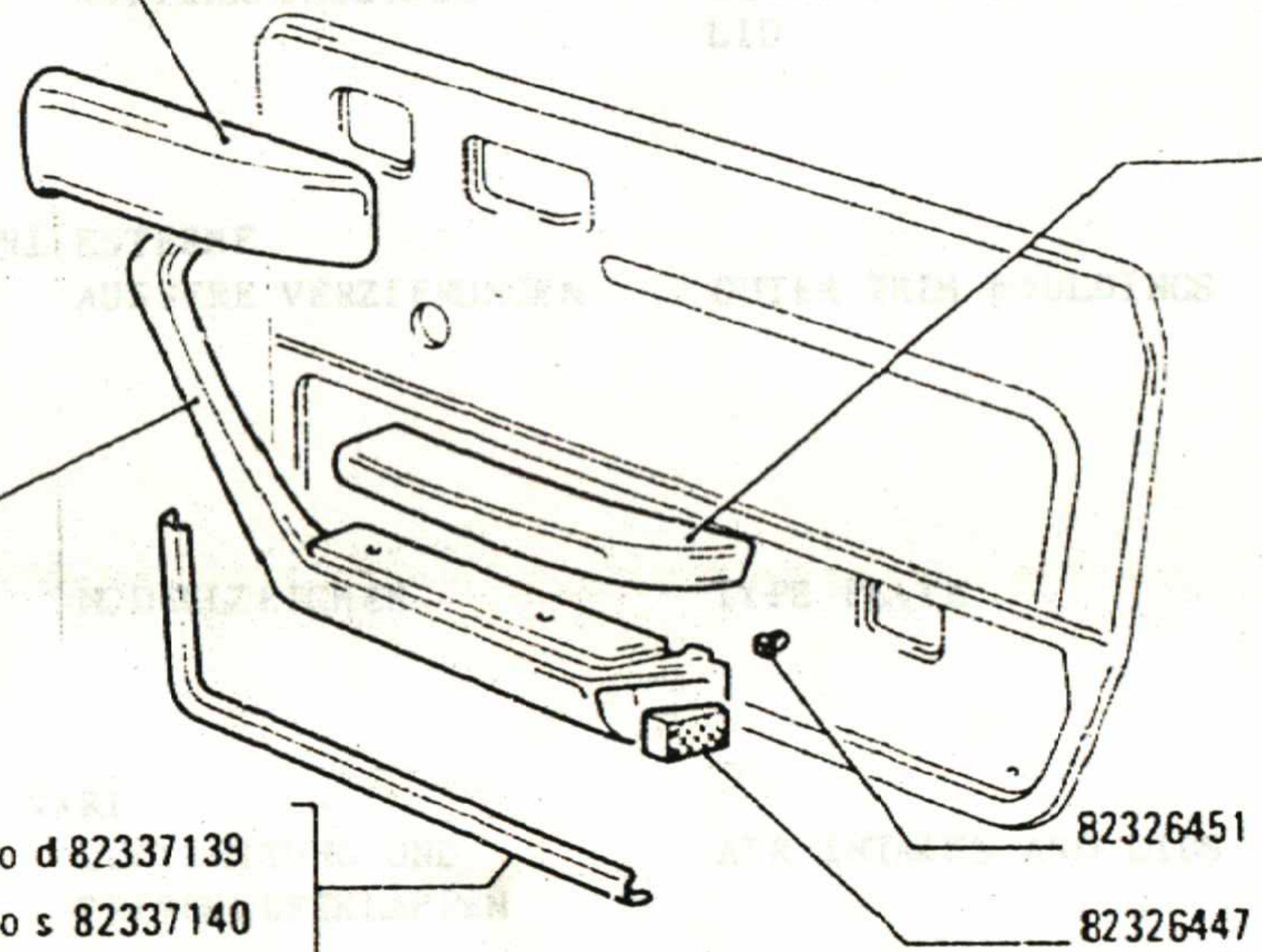
PUERTAS LATERALES
ANTERIORES (CONTRAPANELOS INTERIORES)

ER TUTTI I MOD.BASE

D 6910	d	82367954	50
D 6910	s	82367956	50
C 6910	d	82326422	60
C 6910	d	82326423	14
C 6910	d	82326424	12
C 6910	s	82326425	60
C 6910	s	82326426	14
C 6910	s	82326427	12

F-PELLE CUIR LEDER LEATHER CUERO	30-COLORE GRIGIO GRIS GRAU GREY GRIS
12-COLORE BEIGE BEIGE BEIGE BEIGE BEIGE	50-COLORE NERO NOIR SCHWARZ BLACK NEGRO
14-COLORE BLU BLEU BLAU BLUE AZUL OSCURO	60-COLORE ROSSO ROUGE ROT RED ROJO

12	C 6910	d	82330896
12	C 6910	s	82330897
60	C 6910	d	82331236
14	C 6910	d	82331237
12	C 6910	d	82331238
60	C 6910	s	82331239
14	C 6910	s	82331240
12	C 6910	s	82331241
14	D 6910	d	82367948
30	D 6910	d	82367949
12	D 6910	d	82367950
14	D 6910	s	82367951
30	D 6910	s	82367952
12	D 6910	s	82367953



C 6995	d	82326414	30
C 6995	s	82326415	30
	d	5887217	F50
	d	5887218	F12
	s	5887219	F50
	s	5887220	F12
D6995	d	82375577	50
DC995	s	82375578	50

D 6950 d 82337139
D 6950 s 82337140

82457

ATTUAZIONE
ETT 004001
ETT 001651
ETT 004322

NORME DI RICAMBIO

GRIGLIA RADIATORE / GUILLE DE RADIATEUR / KUEHLEWEITER / RADIATOR GRILLE / GRASA DE RADIADOR

INDICE DEI SOTTOGRUPPI INDEX DES SOUGROUPES UNTERGRUPPENVERZEICHNIS SUBGROUP INDEX INDICE DE SUBGRUPOS TAV.

GR. 70155	PARABREZZA PARE-BRISE	WINDSCHUTZSCHEIBE	WINDSHIELD	PARABRISAS	146
R TUTTI I MOD.BASE					
GR. 70156	FINESTRA LATERALE BAIE DE CUSTODE	SEITENFENSTER	REAR QUARTER WINDOW	VENTANA LATERAL	147
R TUTTI I MOD.BASE					
GR. 70158	FINESTRA POSTERIORE LUNETTE AR	RIECKWANDFENSTER	BACK WINDOW	VENTANA TRASERA	148
R TUTTI I MOD.BASE					
GR. 70160	COPERCHIO VANO BAGAGLI COUVERCLE DE COFFRE	KOFFERRAUMDECKEL	LUGGAGE COMPARTMENT LID	TAPA DEL BAUL	149
R TUTTI I MOD.BASE					
GR. 70162	MODANATURE E GUARNIZIONI ESTERNE MOULURES ET CARNITURES EXTERIEURES	AUSSERE VERZIERUNGEN	OUTER TRIM MULDINGS	MOLDURAS EXTERIORES	150 - 151
R TUTTI I MOD.BASE					
GR. 70165	SIGLZ MODELLI MOTIF	MODELLZEICHEN	TYPE PLATE	EMBLEMA	152
R TUTTI I MOD.BASE					
GR. 70167	PRESE ARIA E SPORTELLI VARI PRISES D'AIR ET VO- LETS DIVERS	LUFTLEITUNG UND FRISCHLUFTKLAPPEN	AIR INTAKES AND LIDS	BOCAS DE AIRE Y TAPAS VARIAS	153
R TUTTI I MOD.BASE					
GR. 70302	GRIGLIA RADIATORE GRILLE DE RADIATEUR	KUEHLERGITTER	RADIATOR GRILLE	CORAZA DE RADIADOR	154
R TUTTI I MOD.BASE					

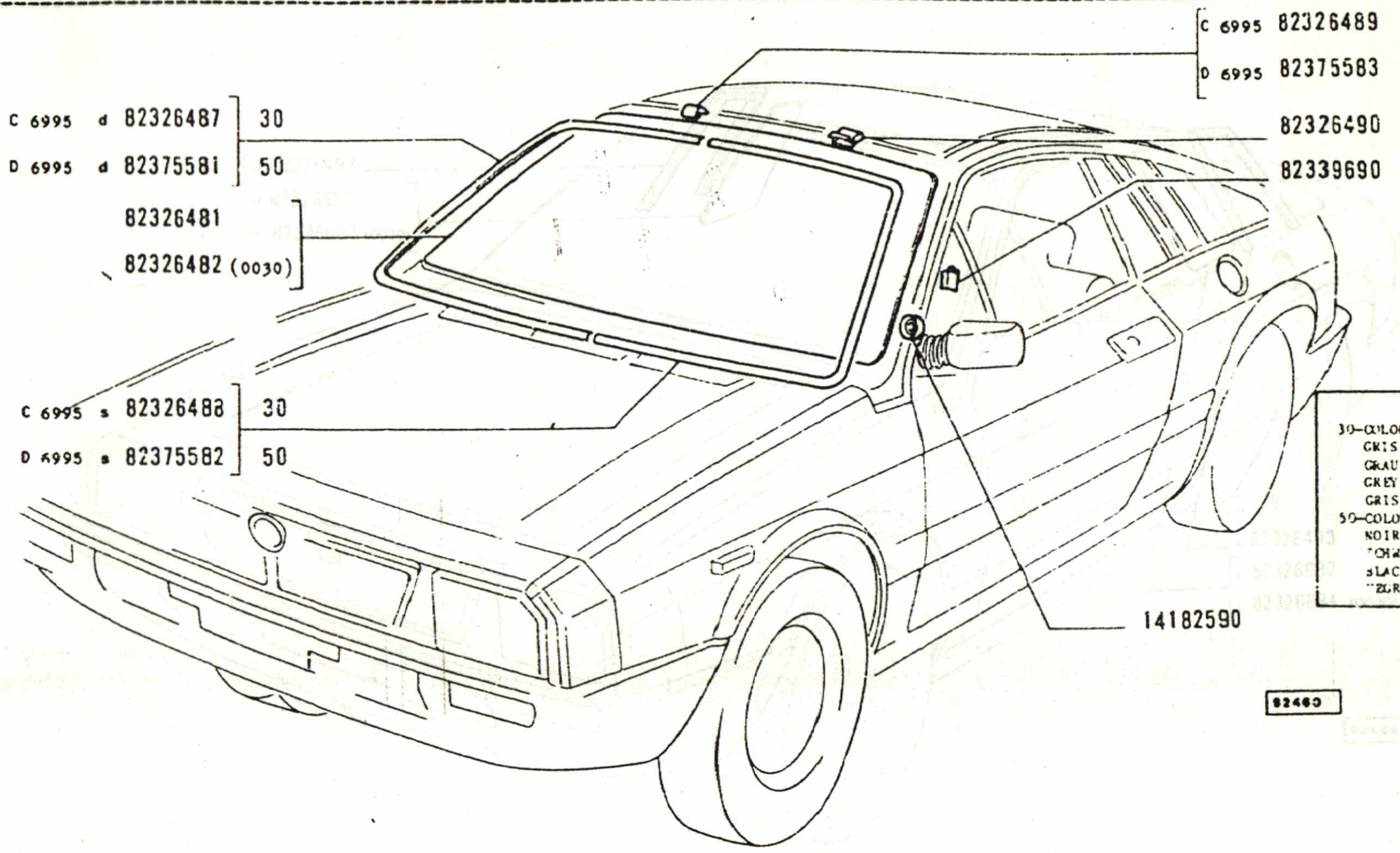
BETA MONTECARLO
 SCR. 70155 PARABREZZA
 PARE-BRISE
 PER TUTTI I MOD. BASE

WINDSCHUTZSCHEIBE

WINDSHIELD

PARABRISAS

CRISTALLI ATERMICI



30-COLORE GRIGIO
 GRIS
 GRAU
 GREY
 GRIS
 50-COLORE NERO
 NOIR
 SCHWARZ
 SLACK
 SZURO

82460

MODIF ATTUAZIONE
 6995 VETT 004322

NORME DI RICAMBIO

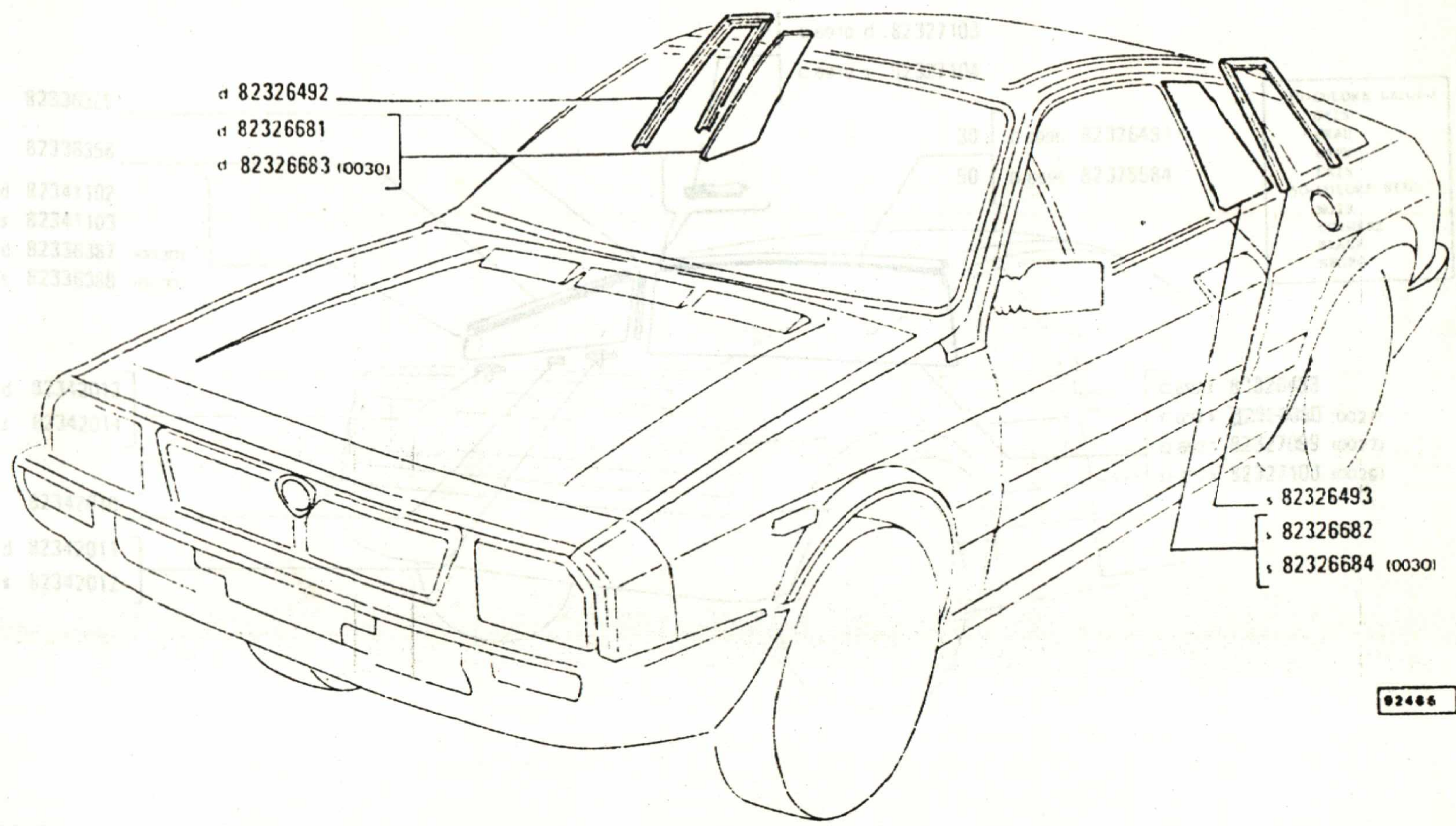
BETA MONTECARLO
SCR. 70156
FINESTRA LATERALE
BAIE DE CUSTODE
PER TUTTI I MOD.BASE

SEITENFENSTER

REAR QUARTER WINDOW

VENTANA LATERAL

CRISTALLI ATERMICI



- d 82326492
- d 82326681
- d 82326683 (10030)

- s 82326493
- s 82326682
- s 82326684 (10030)

92486

ATTUAZIONE
CT 004001
TE 001317
TE 004022

VERBA DI RICAMBIO
x 82326683-82327009

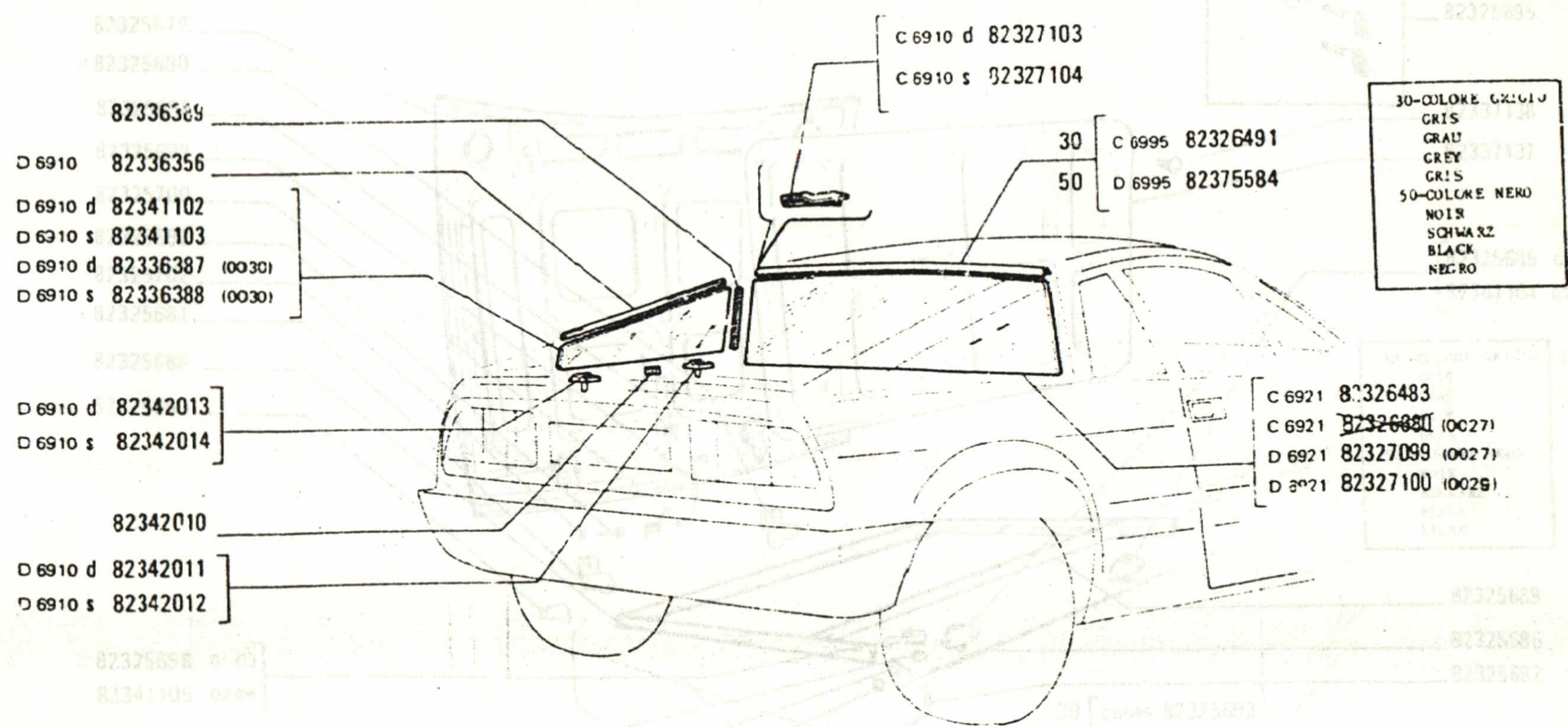
BETA MONTECARLO
70158 FINESTRA POSTERIORE
LUNETTE AR
TUTTI I MOD. BASE

RUECKWANDFENSTER

BACK WINDOW PARTNENT

VENTANA TRASERA

OTTO TERMICO ATERMICO 0029-LUNOTTO TERMICO 0030-CRISTALLI ATERMICI



92466

ATTUAZIONE
TT 004001
TT 001317
TT 004322

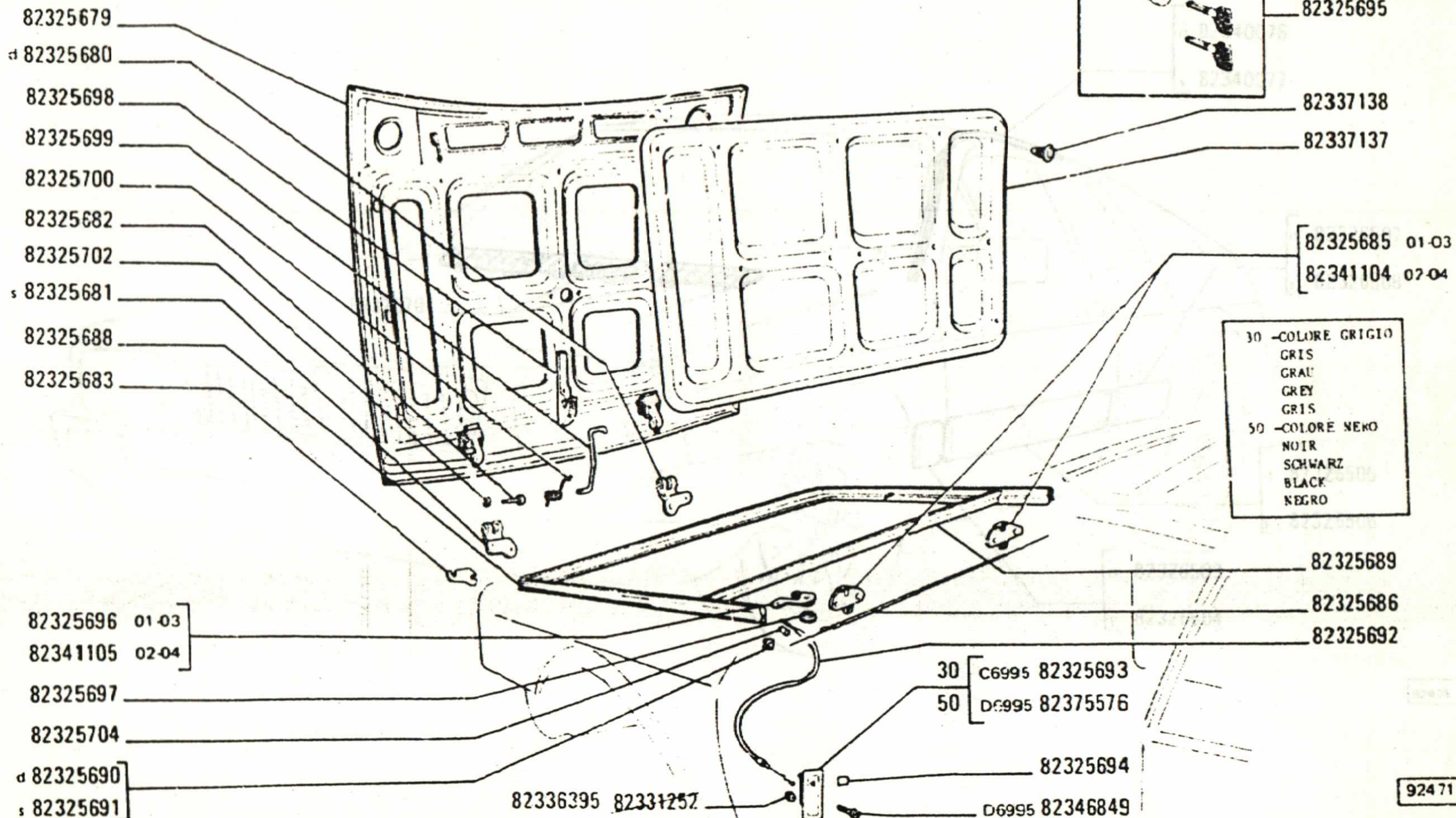
NORME DI RICAMBIO
X 82326680-82327099

MODIF ATTUAZIONE
6995 VETT 004322

NORME DI RICAMBIO

TUTTI I MOD. BASE

COUPE' G.S. 02-COUPE' G.D. 03-SPYDER G.S. 04-SPYDER G.D.



BETA MONTECARLO

10-1981

150

SCR. 70162

MODANATURE E GUARNIZIONI ESTERNE

MOULURES ET GARNITURES

AUSSERE VERZIERUNGEN

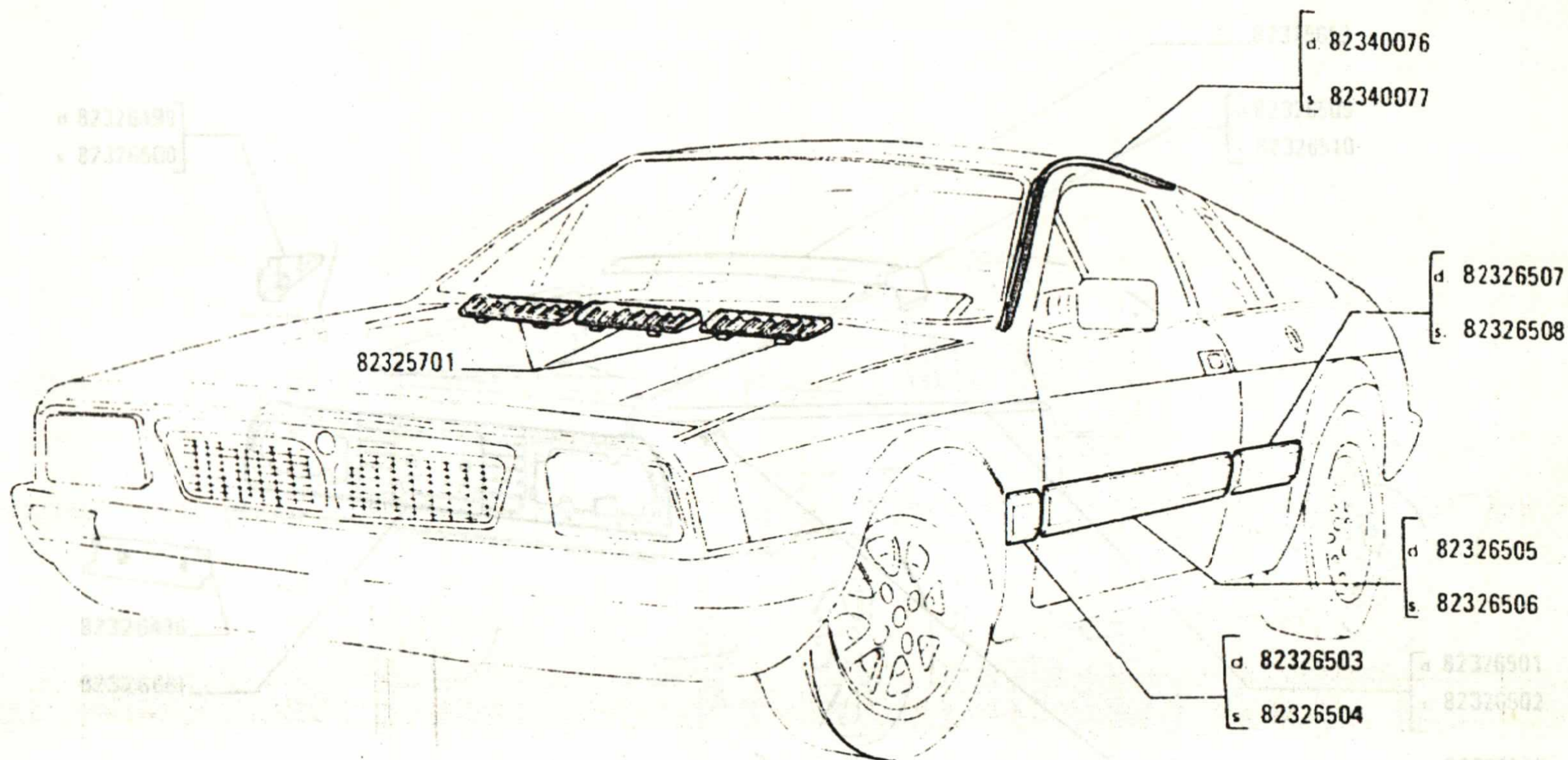
OUTER TRIM MOULDINGS

MOULDURAS EXTERIORES

EXTERIEURES

PER TUTTI I MOD. BASE

1-COUPÉ' G.S. 02-COUPÉ' G.D.



92475

BETA MONTECARLO

10-1981

151

SGR. 70162

MODANATURE E GUARNIZIONI ESTERNE

OUTER TRIM MOULDINGS

MÓLDURAS EXTERIORES

SGR. 70163

MOULURES ET GARNITURES

AUSSERE VERZIERUNGEN

TRIM PLATE

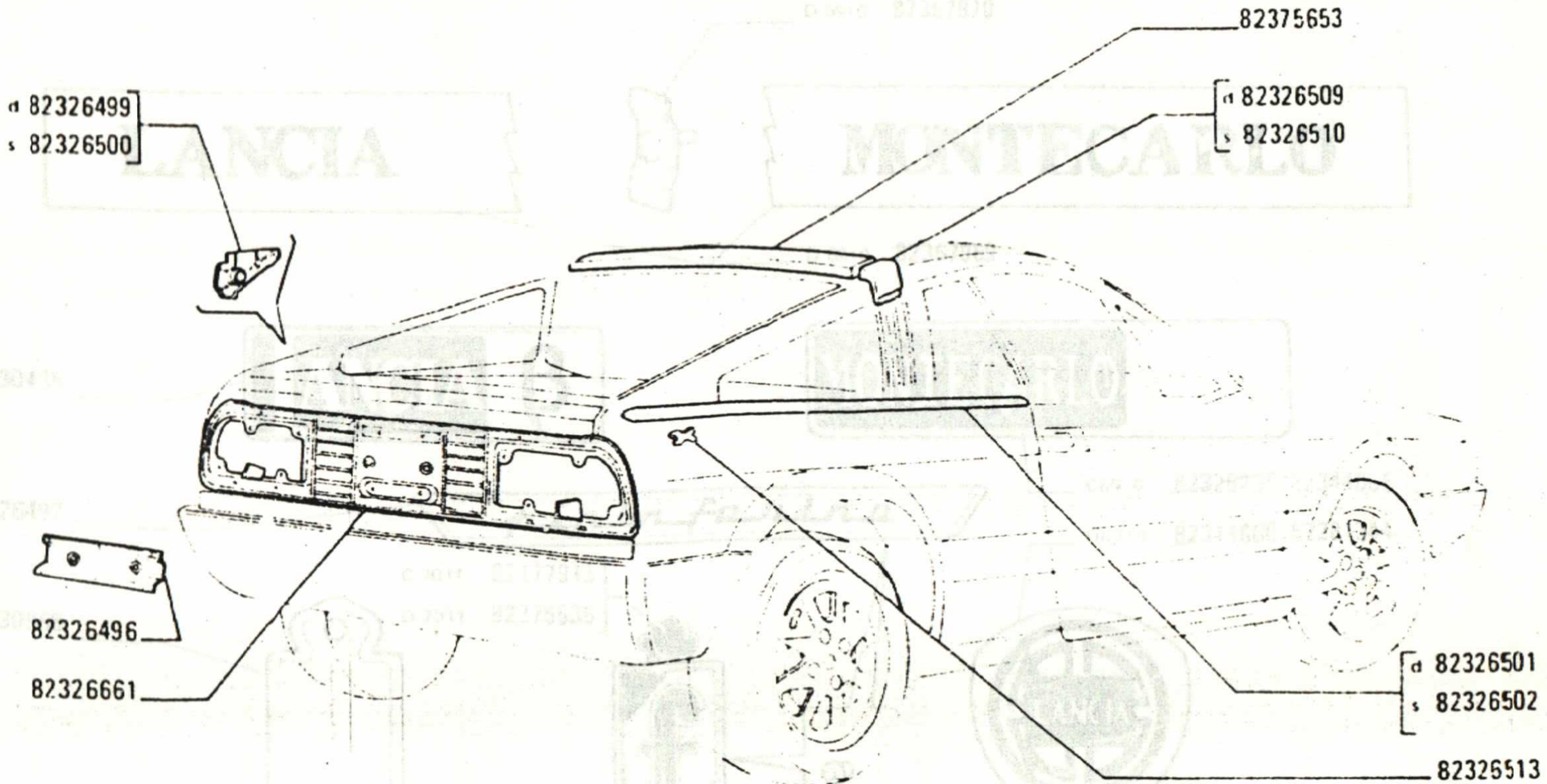
ENLERA

EXTERIEURES

MODELLZUSATZ

PER TUTTI I MOD. BASE

01-COUPE' G.S. 02-COUPE' G.D.



92476

ATTUAZIONI
VETT. 004001
VETT. 004642

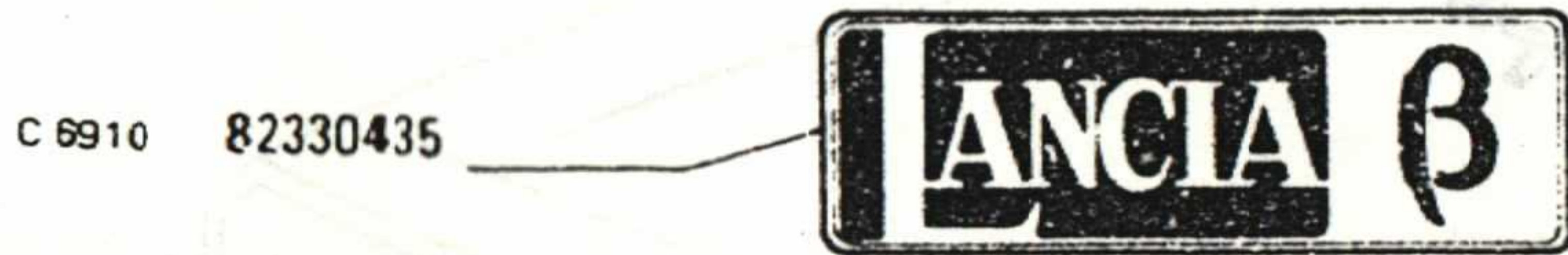
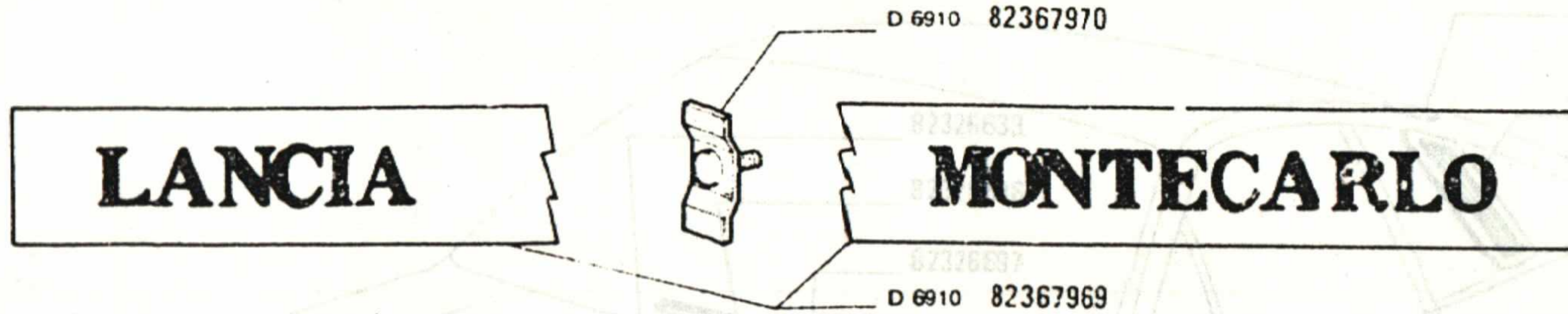
PIECE DI RICAMBIO
X 211000 0-81360-82

BETA MONTECARLO
SGR. 70165 SIGLE MODELLI
MOTIF
PER TUTTI I MOD.BASE

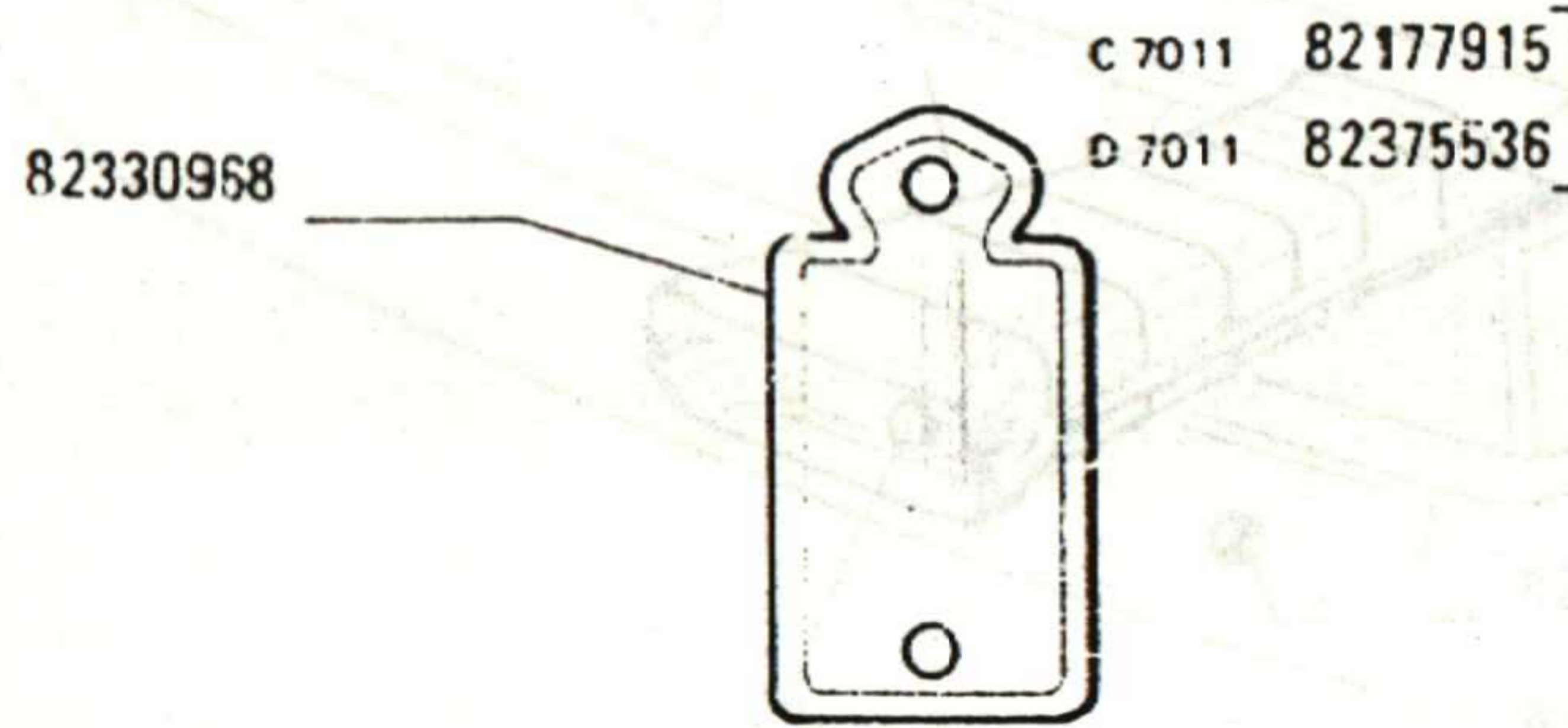
MODELLZEICHEN

TYPE PLATE

EMBLEMA



C 6910 82328235 82344666
D 6910 82311600 82381344



92479

ATTUAZIONE
VETT 004001
VETT 004642

NORME DI RICAMBIO
X 82330435=82360482

BETA MONTECARLO

SGR. 70167

PRESE ARIA E SPORTELLI VARI

PRISES D'AIR ET VO-
LETS DIVERS

LUFTLEITUNG UND
FRISCHLUFTKLAPPEN

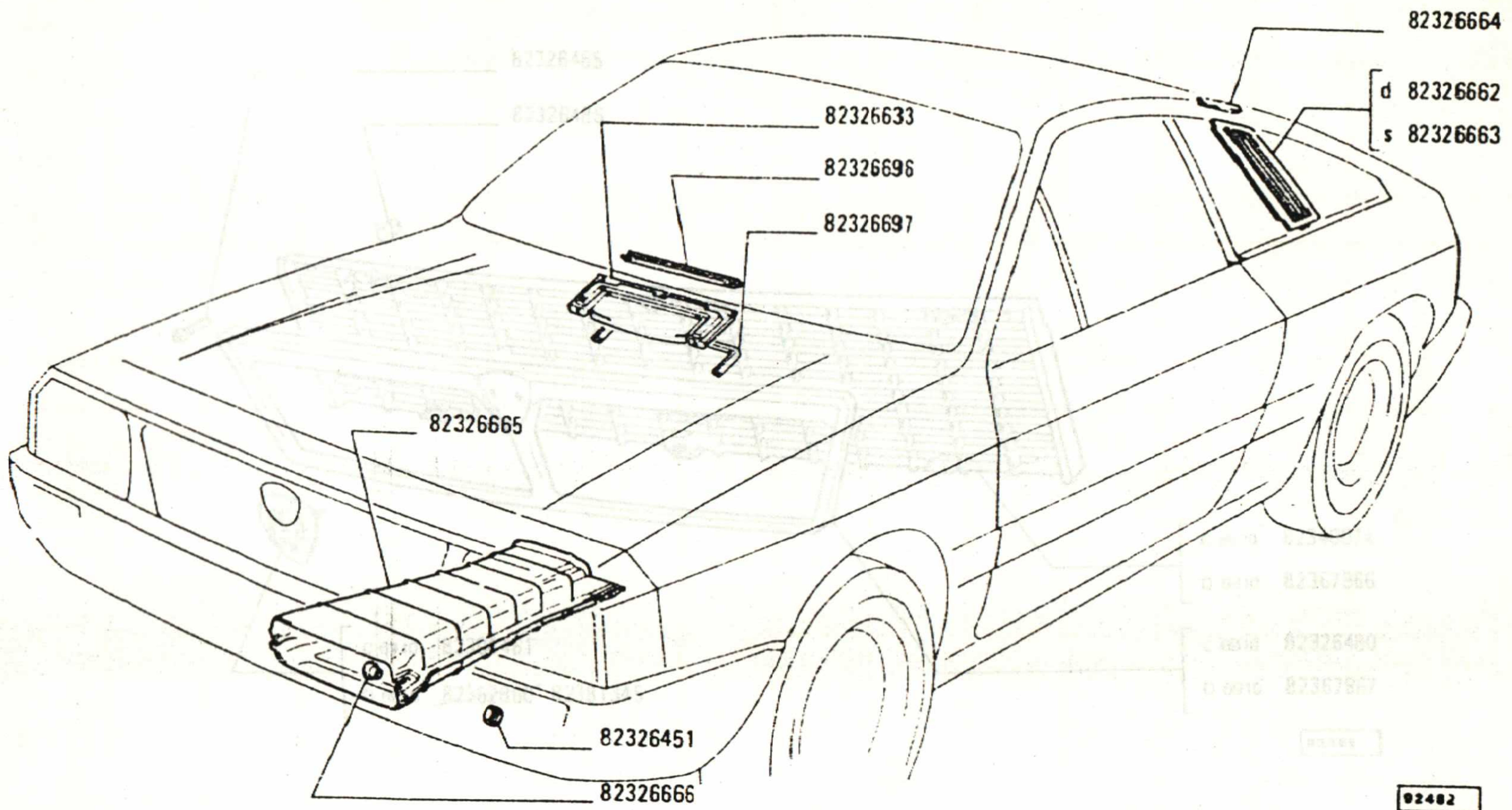
AIR INTAKES AND LIDS

BOCAS DE AIRE Y TAPAS
VARIAS

09-1987
10-1981

154
153

PER TUTTI I MOD. BASE



92482

DEF. AERAZIONE
10 VETT. DUSCOI

MODELLO DI SCAMBIO
E 82326666-82326696-82326633

BETA MONTECARLO

SGR. 70302

GRIGLIA RADIATORE
GRILLE DE RADIATEUR

KUEHLERGITTER

RADIATOR GRILLE

CORAZA DE RADIADOR

PER TUTTI I MOD. BASE

GR. 70303	KITAKI	ABDECKUNGEN UND DICHTUNGEN	PROTECTION ITEMS	ELEMENTOS DE PROTEC- CION	155-156
	PROTECTIONS				

PER TUTTI I MOD. BASE

GR. 70306	PARAURTI ANTERIORE	WINDSTOSSPÄNKER	FRONT BUMPER	PARACHOQUES ANTERIOR	157
	PARA-CHOCOS AR				

PER TUTTI I MOD. BASE

GR. 70307	PARAURTI POSTERIORE	HINTERER STOSSPÄNKER	REAR BUMPER	PARACHOQUES POSTERIOR	158
	PARA-CHOCOS AR				

PER TUTTI I MOD. BASE

GR. 70601	SEDEILI ANTERIORI			BUTACAS ANTERIORES	159-160
	SEDES AVANT				

PER TUTTI I MOD. BASE

GR. 70601/01	SEDEILI ANTERIORI			BUTACAS ANTERIORES	161-163
	SEDES AVANT				

PER TUTTI I MOD. BASE

GR. 70602	SEDEILI ANTERIORI REGISTRABILI	WINDERSITZE	ADJUSTABLE FRONT SEATS	BUTACAS ANTERIORES	164-165
	SEDES AVANT REGULABLES				

PER TUTTI I MOD. BASE

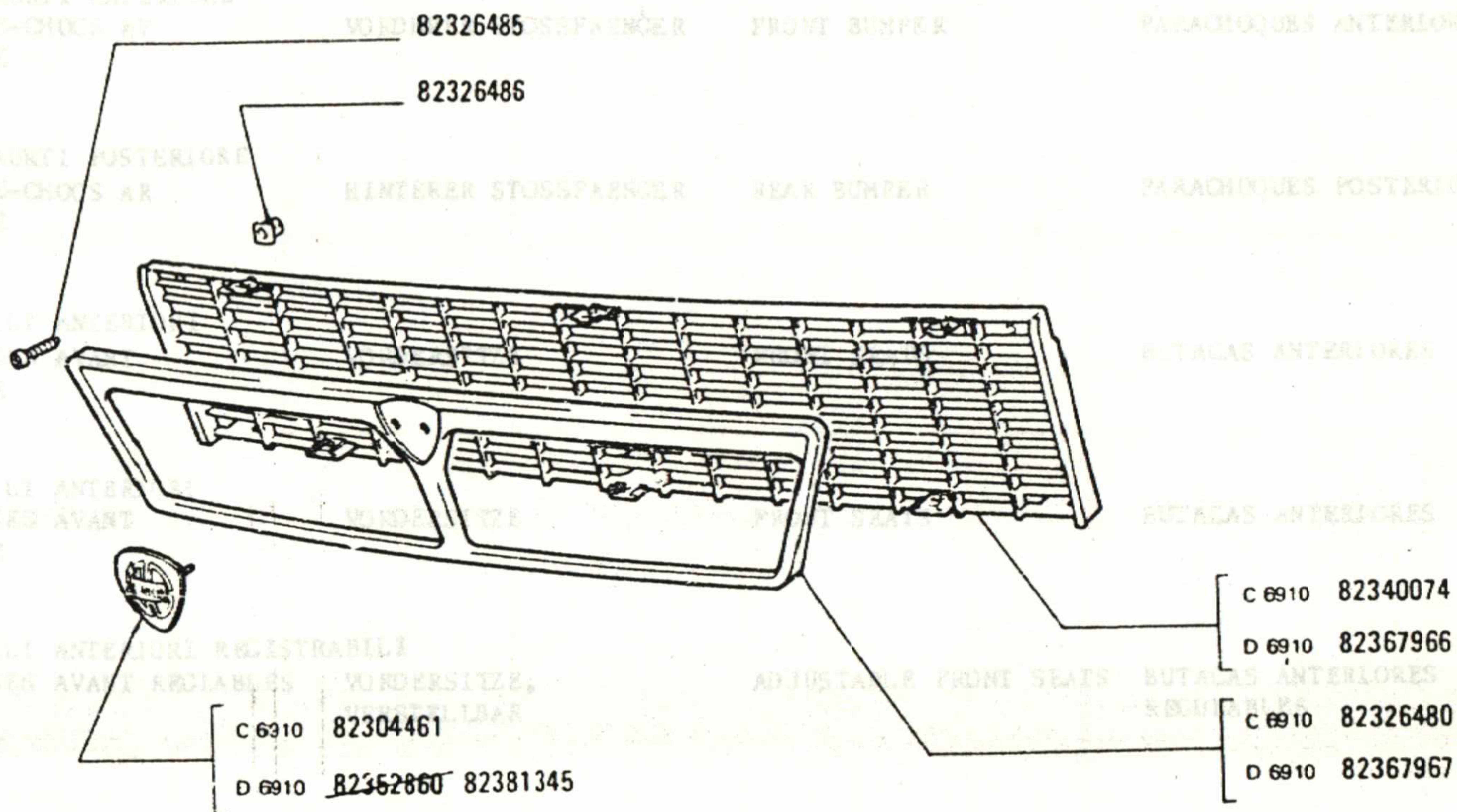
GR. 70605	GUIDE PER SEDEILI ANTERIORI	WINDERSITZ FUHRUNGEN	FRONT SEAT RAILS	GUÍAS DE BUTACAS ANTERIORES	166
	GUIDES DE SIÈGES AVANT				

PER TUTTI I MOD. BASE

IF ATTUAZIONE
0 VETT 004001NORME DI RICAMBIO
X 82340074=82367966+82367967

GR. 70605/01	GUIDE PER SEDEILI ANTERIORI	WINDERSITZ FUHRUNGEN	FRONT SEAT RAILS	GUÍAS DE BUTACAS ANTERIORES	167
	GUIDES DE SIÈGES AVANT				

PER TUTTI I MOD. BASE



92400

INDICE DEI SOTTOGRUPPI	INDEX DES SOUCROUPES	UNTERGRUPPENVERZEICHNIS	SUBGROUP INDEX	INDICE DE SUBGRUPOS TAV.
GR. 70303 RIPARI PROTECTIONS	ABDECKUNGEN UND DICHTUNGEN	PROTECTION ITEMS	ELEMENTOS DE PROTECCION	155 - 156
GR. 70306 PARAKUTI ANTERIORE PARE-CHOC AV	VORDERER STOSSFAENGER	FRONT BUMPER	PARACHOQUES ANTERIOR	157
GR. 70307 PARAKUTI POSTERIORE PARE-CHOC AR	HINTERER STOSSFAENGER	REAR BUMPER	PARACHOQUES POSTERIOR	158
GR. 70601 SEDILI ANTERIORI SIEGES AVANT	VORDERSITZE	FRONT SEATS	BUTACAS ANTERIORES	159 - 160
GR. 70601/01 SEDILI ANTERIORI SIEGES AVANT	VORDERSITZE	FRONT SEATS	BUTACAS ANTERIORES	161 - 163
GR. 70602 SEDILI ANTERIORI REGISTRABILI SIEGES AVANT REGLABLES	VORDERSITZE, VERSTELLBAR	ADJUSTABLE FRONT SEATS	BUTACAS ANTERIORES REGULABLES	164 - 165
GR. 70605 GUIDE PER SEDILI ANTERIORI COULISSES DE SIEGES AVANT	VORDERSITZ FUEHRUNGEN	FRONT SEAT RAILS	GUIAS DE BUTACAS ANTERIORES	166
GR. 70605/01 GUIDE PER SEDILI ANTERIORI COULISSES DE SIEGES AVANT	VORDERSITZ FUEHRUNGEN	FRONT SEAT RAILS	GUIAS DE BUTACAS ANTERIORES	167

BETA MONTECARLO

SGR. 70303

RIPARI

PROTECTIONS

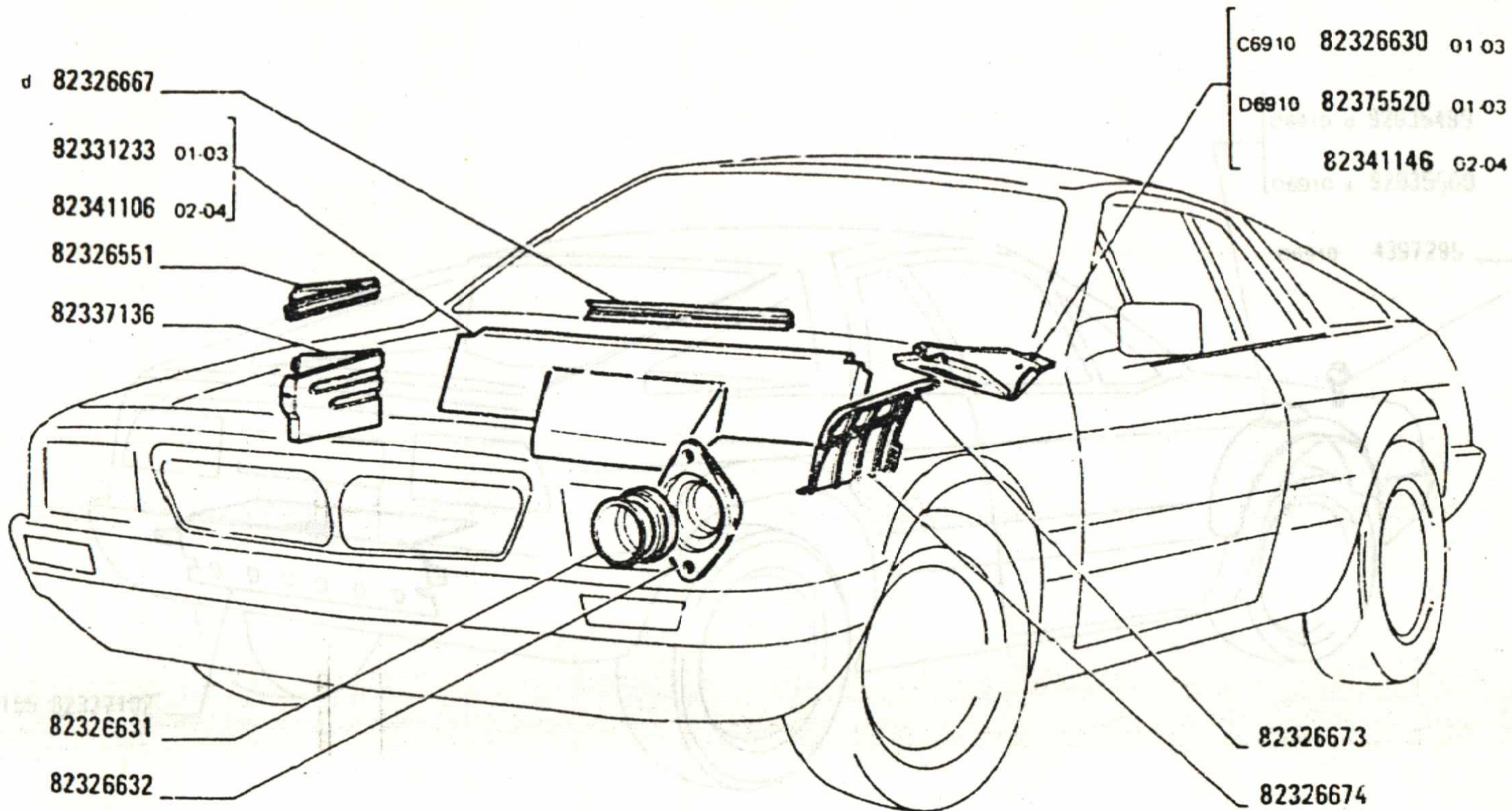
ABDECKUNGEN UND
DICHTUNGEN

PROTECTION ITEMS

ELEMENTOS DE PROTEC-
CION

PER TUTTI I MOD. BASE

-COUPE' G.S. 02-COUPE' G.D. 03-SPYDER G.S. 04-SPYDER G.D.



92506

ATTUAZIONE
VETT 004001

NORME DI RICAMBIO

BETA MONTECARLO

10-1981

156

SGR. 70303

RIPARI

PROTECTIONS

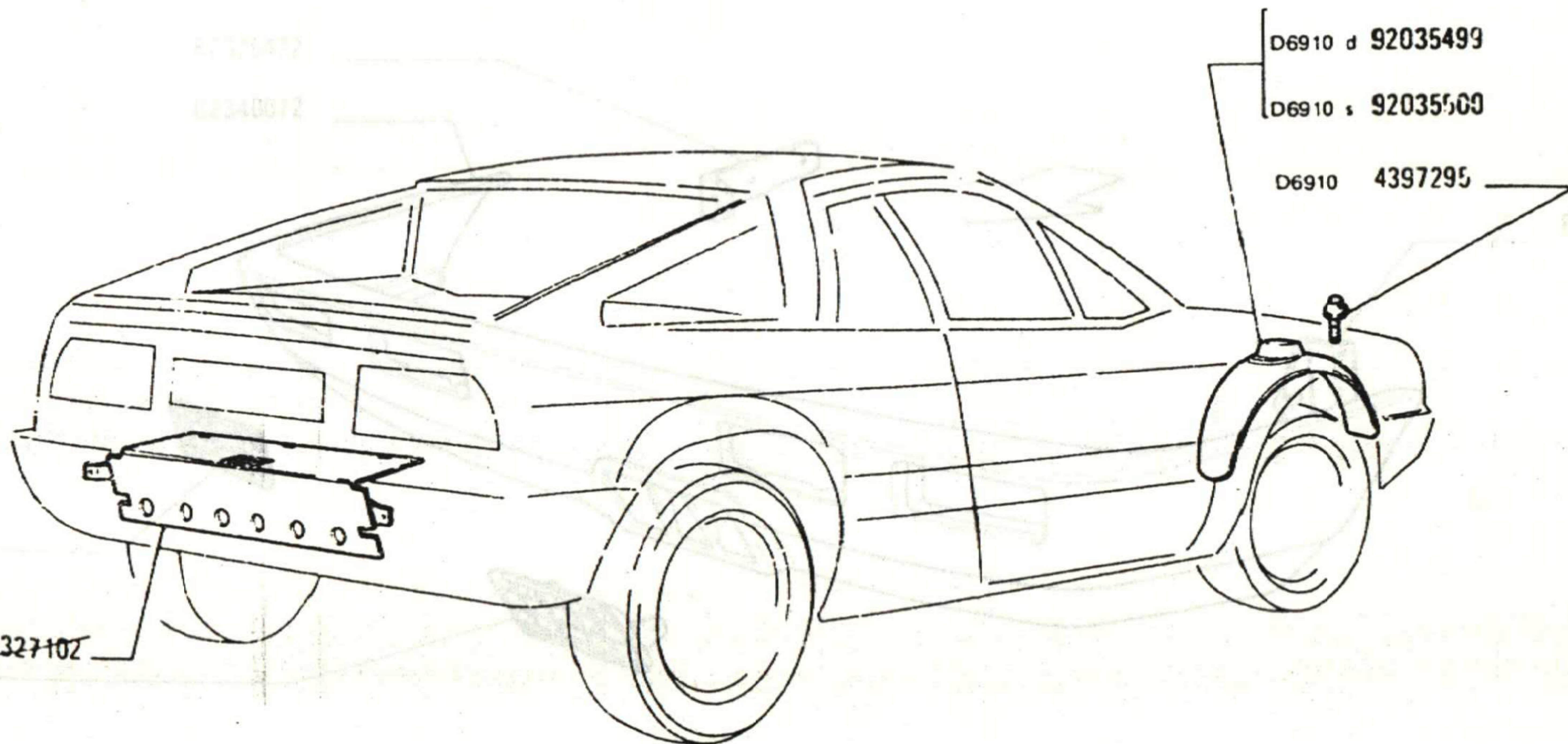
ABDECKUNGEN UND
DICHTUNGEN

PROTECTION ITEMS

ELEMENTOS DE PROTEC-
CION

PER TUTTI I MOD.BASE

COUPE' G.S. 02=COUPE' G.D. 03=SPYDER G.S. 04=SPYDER G.D.



ATTUAZIONE
FETT 004001

NORME DI RICAMBIO

F.2507

BETA MONTECARLO
SGR. 70306 PARAUTI ANTERIORE
PARE-CHOC AV
ER TUTTI I MOD.BASE

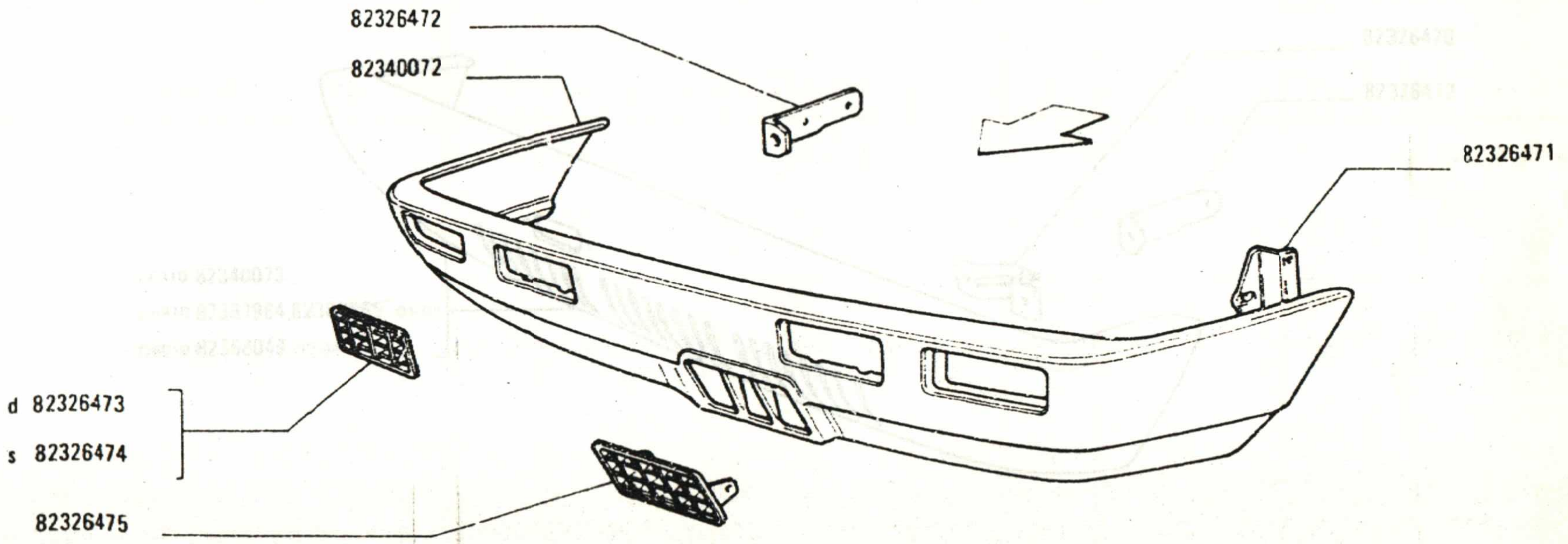
10-1981

157

VORDERER STOSSFAENGER FRONT BUMPER

PARACHOQUES ANTERIOR

PE' C.S. 02-COUPÉ C.S. 03-SPYDER C.S. 04-SPYDER C.D.



d 82326473
s 82326474
82326475

82508

BETA MONTECARLO

70307 PARAUTI POSTERIORE
PARE-CHOC AR

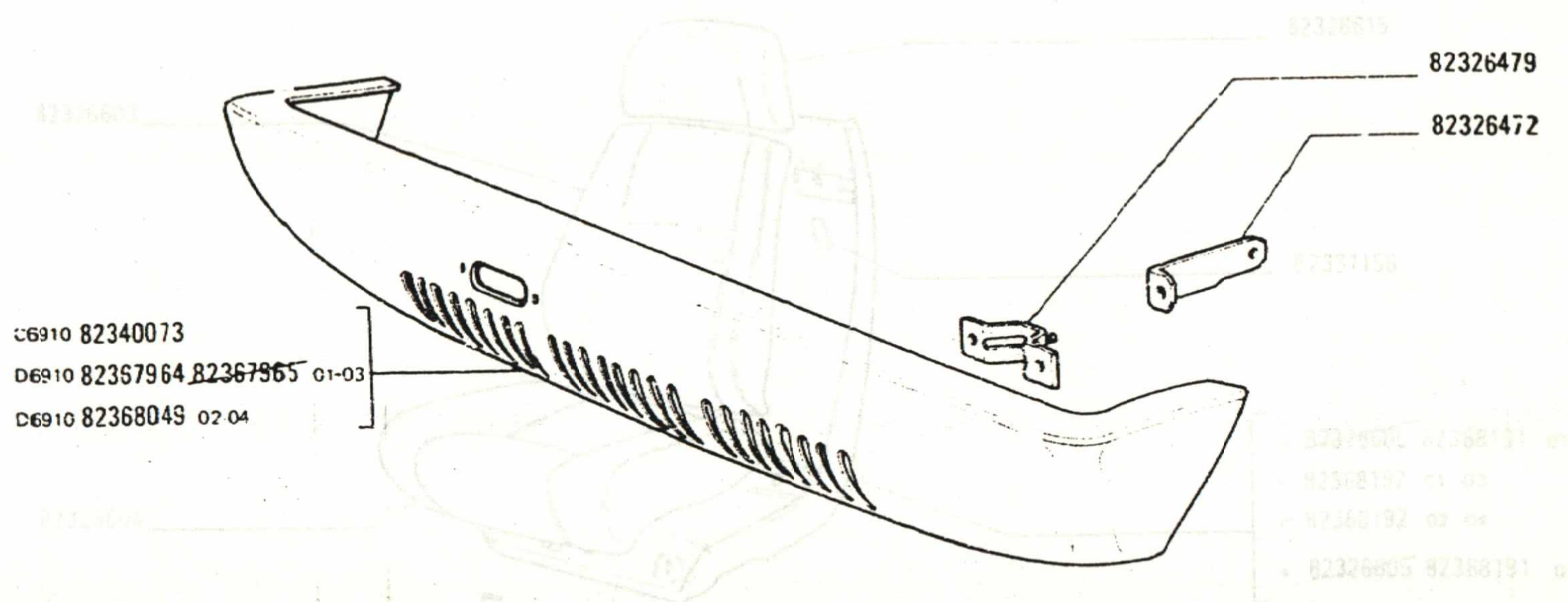
HINTERER STOSSFAENGER

REAR BUMPER

PARACHOQUES POSTERIOR

TUTTI I MOD.BASE

01=COUPE' G.S. 02=COUPE' G.D. 03=SPYDER G.S. 04=SPYDER G.D.



92500

SITUAZIONE
004001

NORME DI RICAMBIO

DEF ATTUATORE
85 VETT 002141

NORME DI RICAMBIO

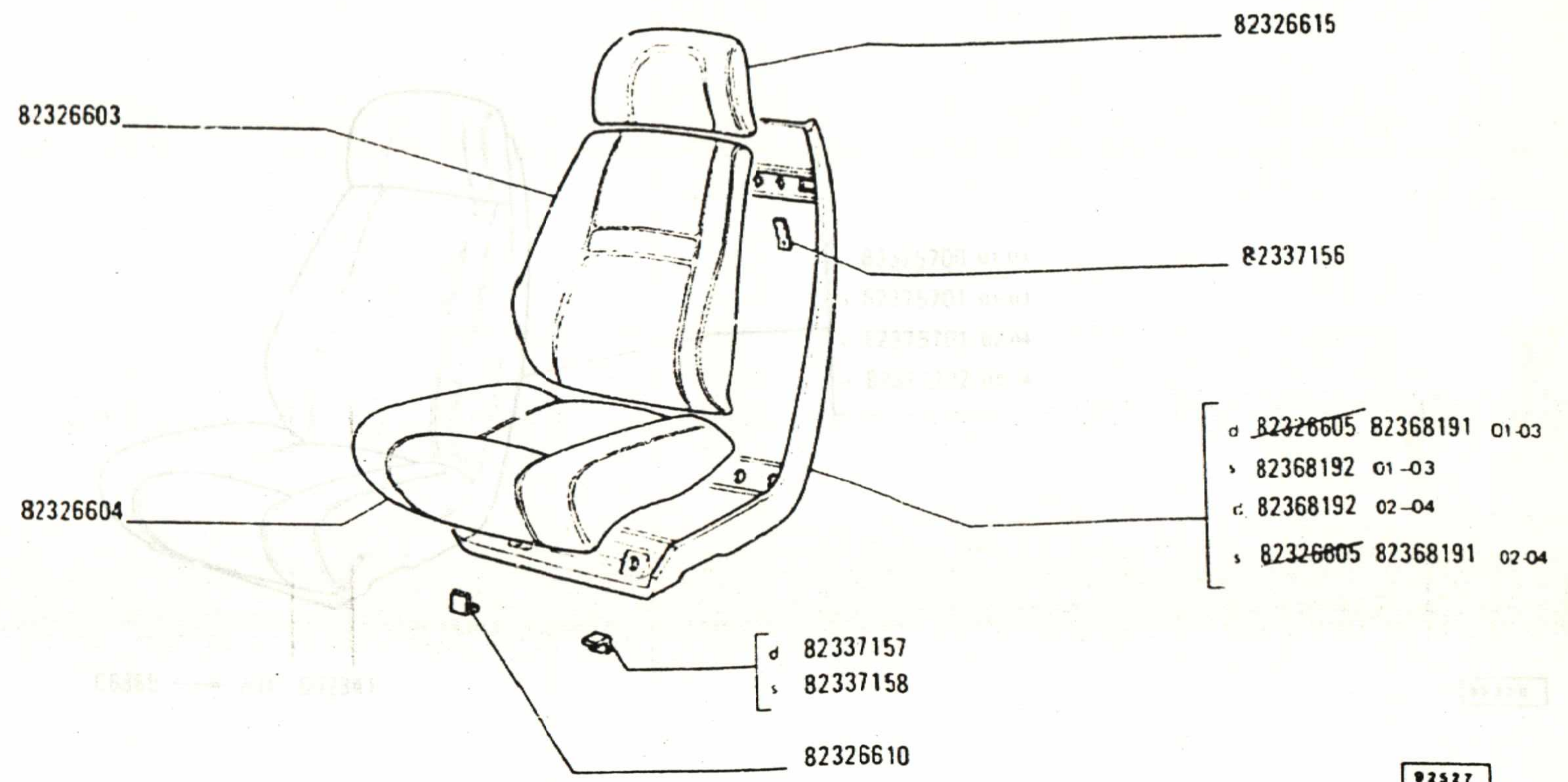
BETA MONTECARLO
SGR. 70601 SEDILI ANTERIORI
SIEGES AVANT
PER TUTTI I MOD. BASE

VORDERSITZE

FRONT SEATS

BUTACAS ANTERIORES

COUPE' G.S. - 02=COUPE' G.D. - 03=SPYDER G.S. - 04=SPYDER G.D.



C6885 → vett. 002341

02527

DIF ATTUAZIONE
85 VETT 002341

NORME DI RICAMBIO

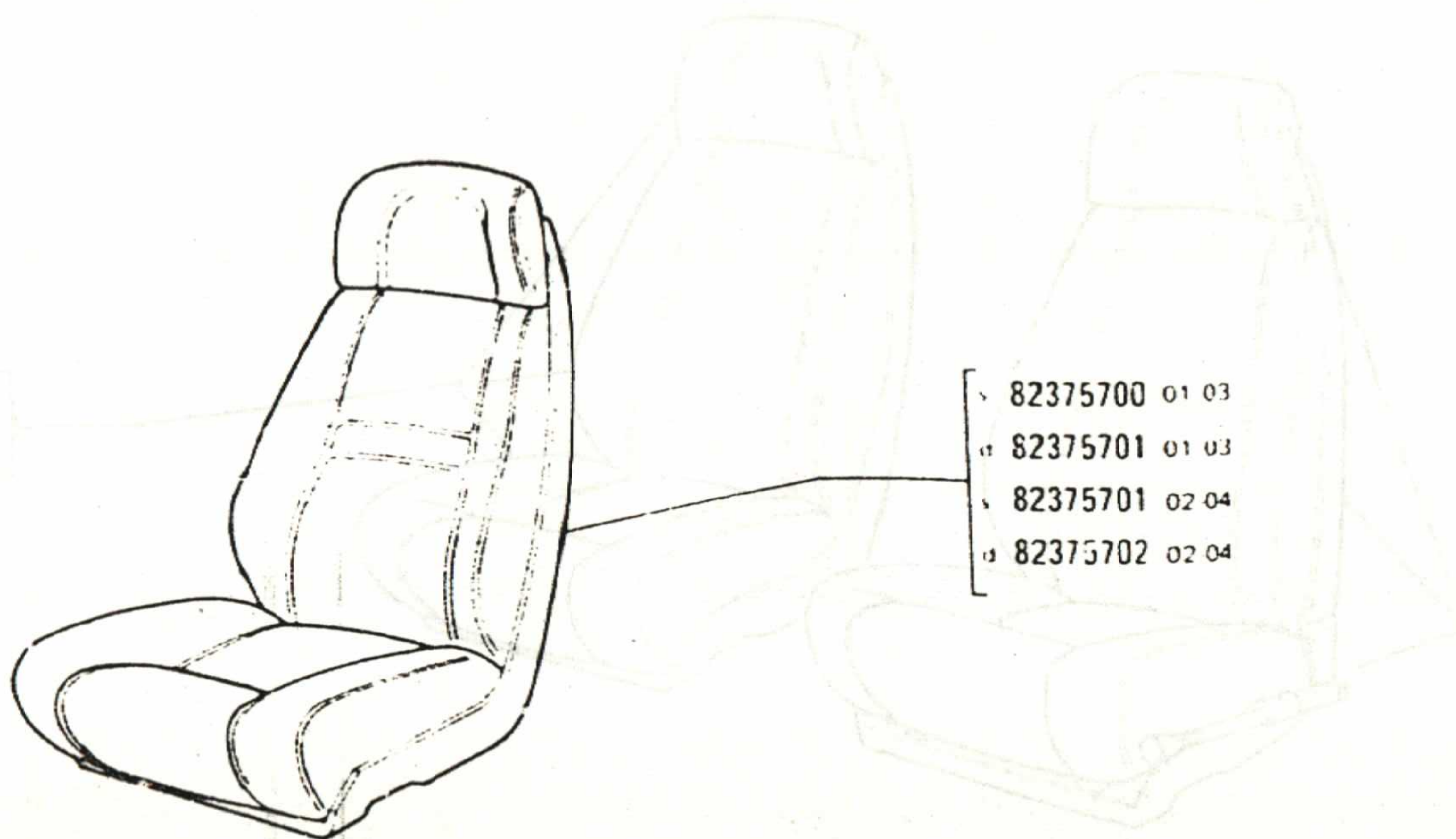
BETA MONTECARLO
R. 70601 / SEDILI ANTERIORI
SIEGES AVANT
TUTTI I MOD. BASE

VORDER SITZE

FRONT SEATS

BUTACAS ANTERIORES

PE' G.S. 02=COUPE' G.D. 03=SPYDER G.S. 04=SPYDER G.D.



C6885 → vett. 002341

92526

ATTUAZIONE
VETT 002341
VETT 004001
ATTUAZIONE
VETT 002341

NORME DI RICAMBIO

BETA MONTECARLO
GR. 70601/01 SEDILI ANTERIORI
SIEGES AVANT
R TUTTI I MOD.BASE

09-1982

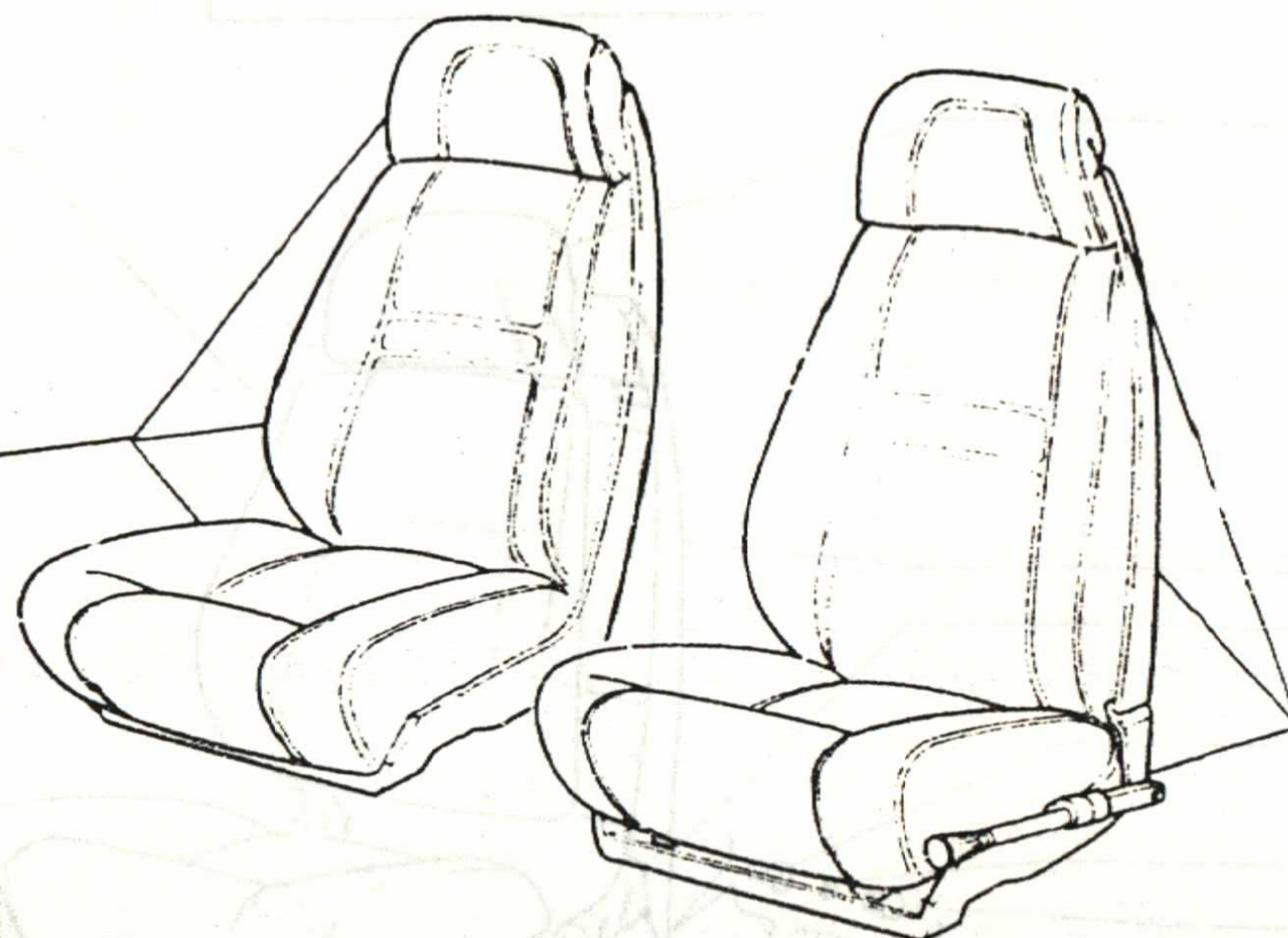
161

VORDERSITZE

FRONT SEATS

BUTACAS ANTERIORES

d 82375697 (02 04-0178)
d 82375701 01-03



D6885 vett. 002341 →
C6910 → vett. 004001

82375696 (01 03-0178)
82375701 02 04

92534

ATTUAZIONE
TT 002341
TT 004001

NORME DI RICAMBIO

ATTUAZIONE
TT 002341
TT 004001

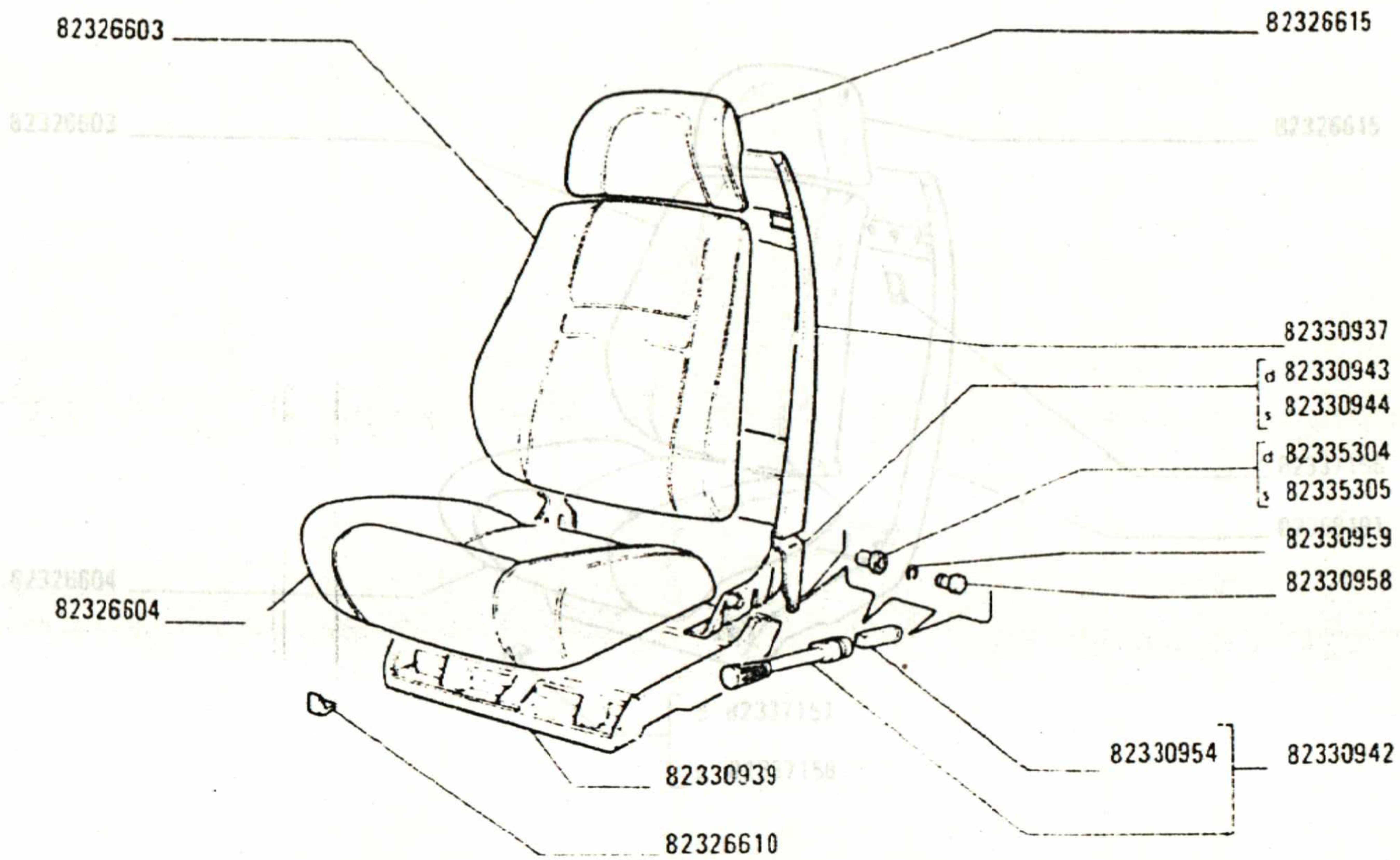
NORME DI RICAMBIO

188

VORDERSITZE

FRONT SEATS

BUTACAS ANTERIORES



D6885 veti 002341 →
C6910 → veti 004001

NORME DI RICAMBIO

SITUAZIONE
002341
004001

02537

BETA MONTECARLO
 70601/01 SEDILI ANTERIORI
 SIEGES AVANT
 TUTTI I MOD.BASE

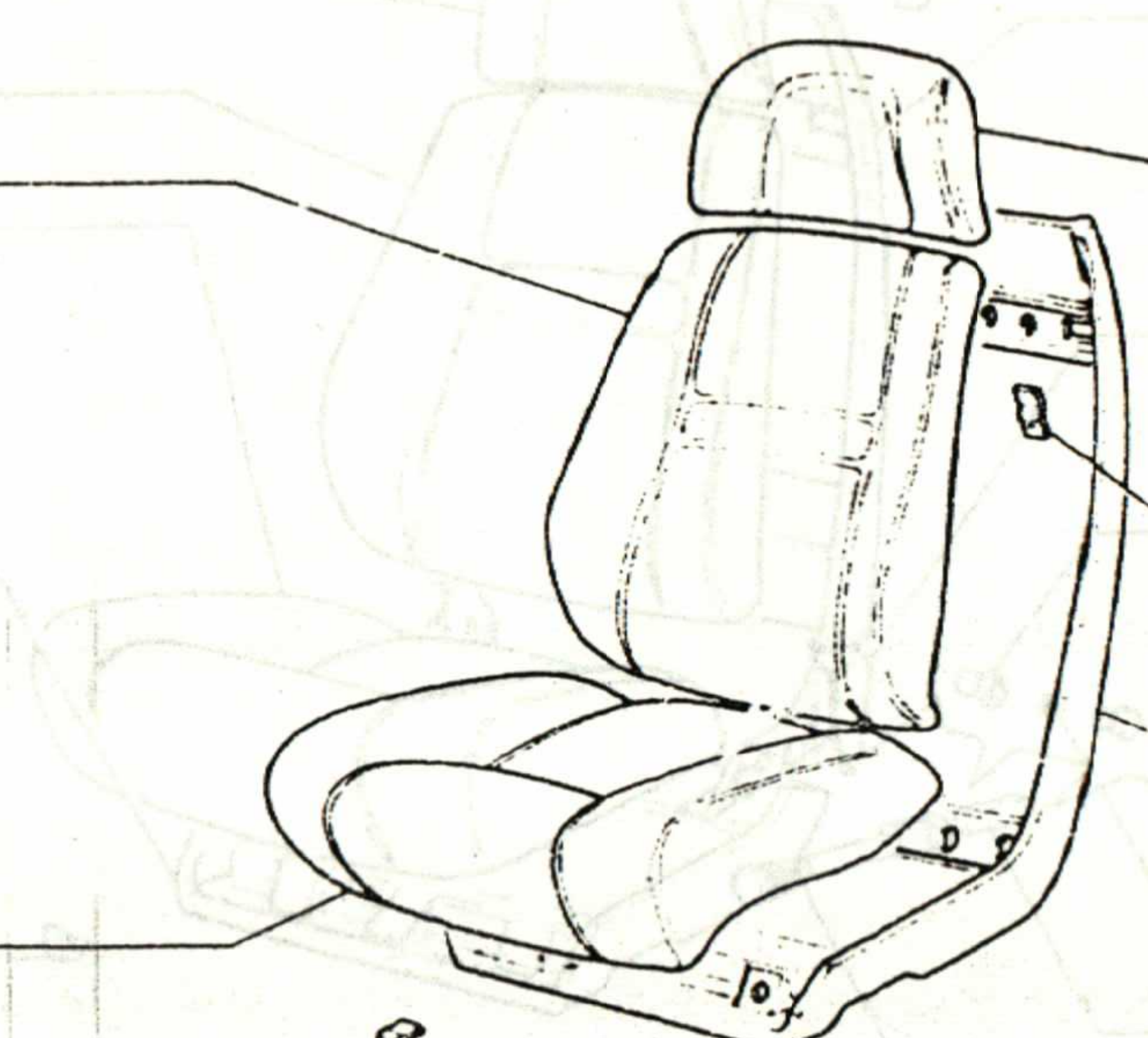
WORDER SITZE

FRONT SEATS

BUTACAS ANTERIORES



82326603	82326604
82330938	82330939
82330934	82330935
82330936	82330937
82330938	82330939
82330937	82330938
82330939	82330937
82330938	82330939
82330939	82330938
82330938	82330939
82330939	82330938



- 82326615
- 82337156
- 82368191

- d 82337157
- s 82337158

92533

06885 vetl. 002341 →
 C6910 → vetl. 004001

ATTUAZIONE
 T 002341
 T 004001

NORME DI RICAMBIO

BETA MONTECARLO

70602

SEDILI ANTERIORI REGISTRABILI

SIEGES AVANT REGLABLES

VORDERSITZE,

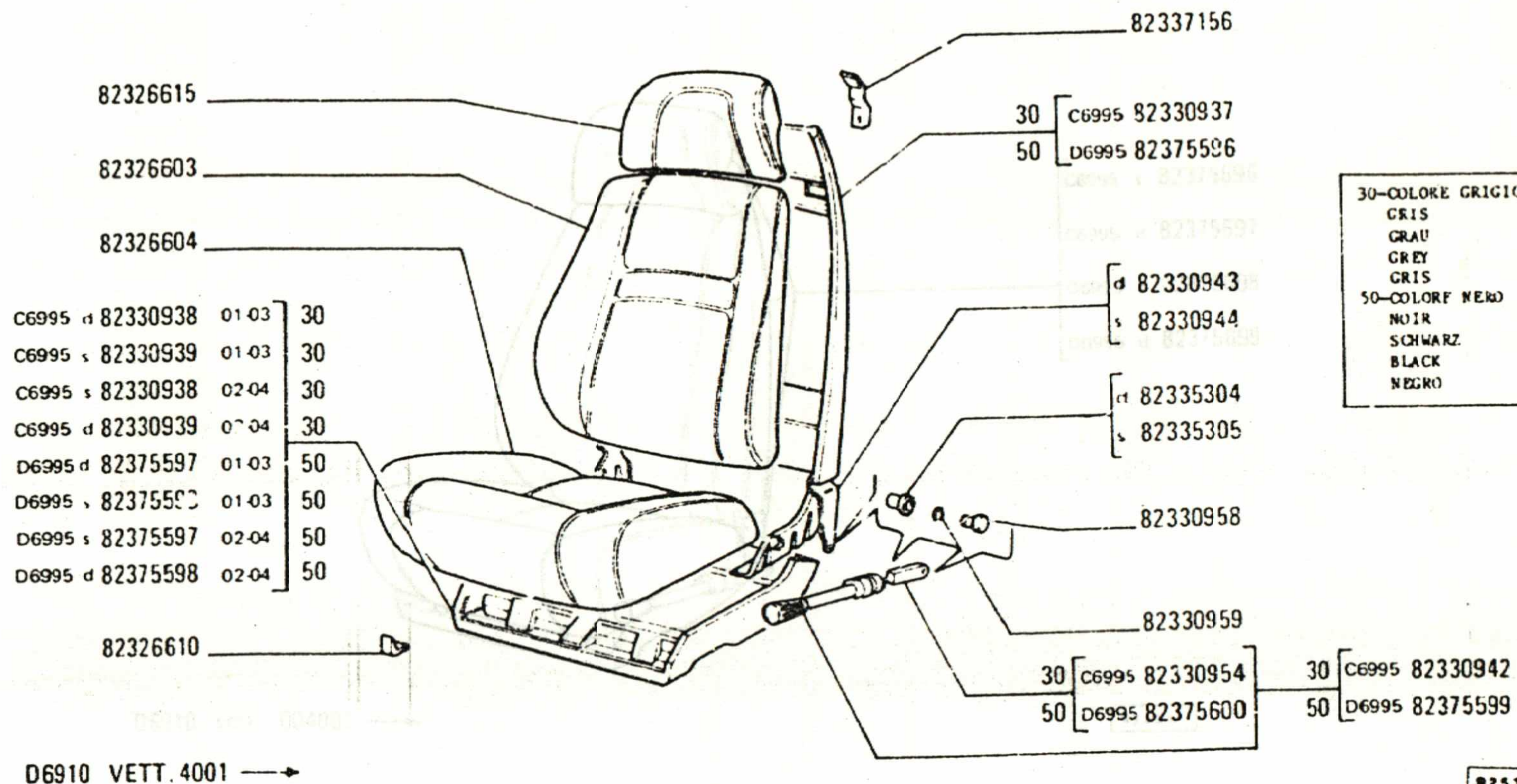
VERSTELLBAR

ADJUSTABLE FRONT SEATS

BUTACAS ANTERIORES

REGULABLES

TUTTI I MOD. BASE



ATTUAZIONE

NORME DI RICAMBIO

VETT 004001

VETT 004322

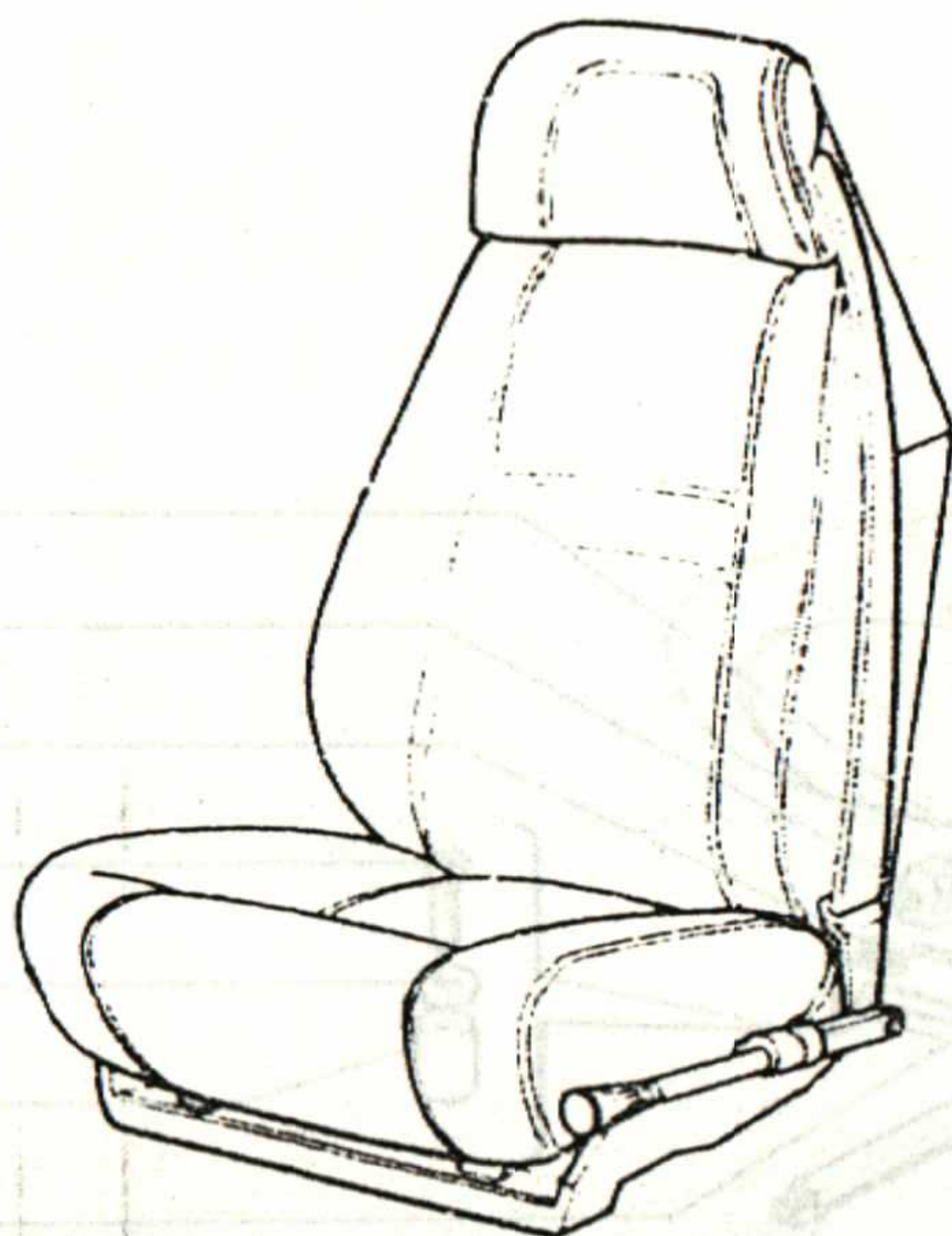
BETA MONTECARLO
70602

09-1982 165

SEDILI ANTERIORI REGISTRABILI
SIEGES AVANT REGLABLES VORDERSITZE,
VERSTELLBAR

ADJUSTABLE FRONT SEATS BUTACAS ANTERIORES
REGULABLES

UTTI I MOD.BASE



- C6995 s 82375696
- C6995 d 82375697
- D6995 s 82375698
- D6995 d 82375699

D6910 vetl. 004001 →

92534

UAZIONE
004001
004322

NORME DI RICAMBIO

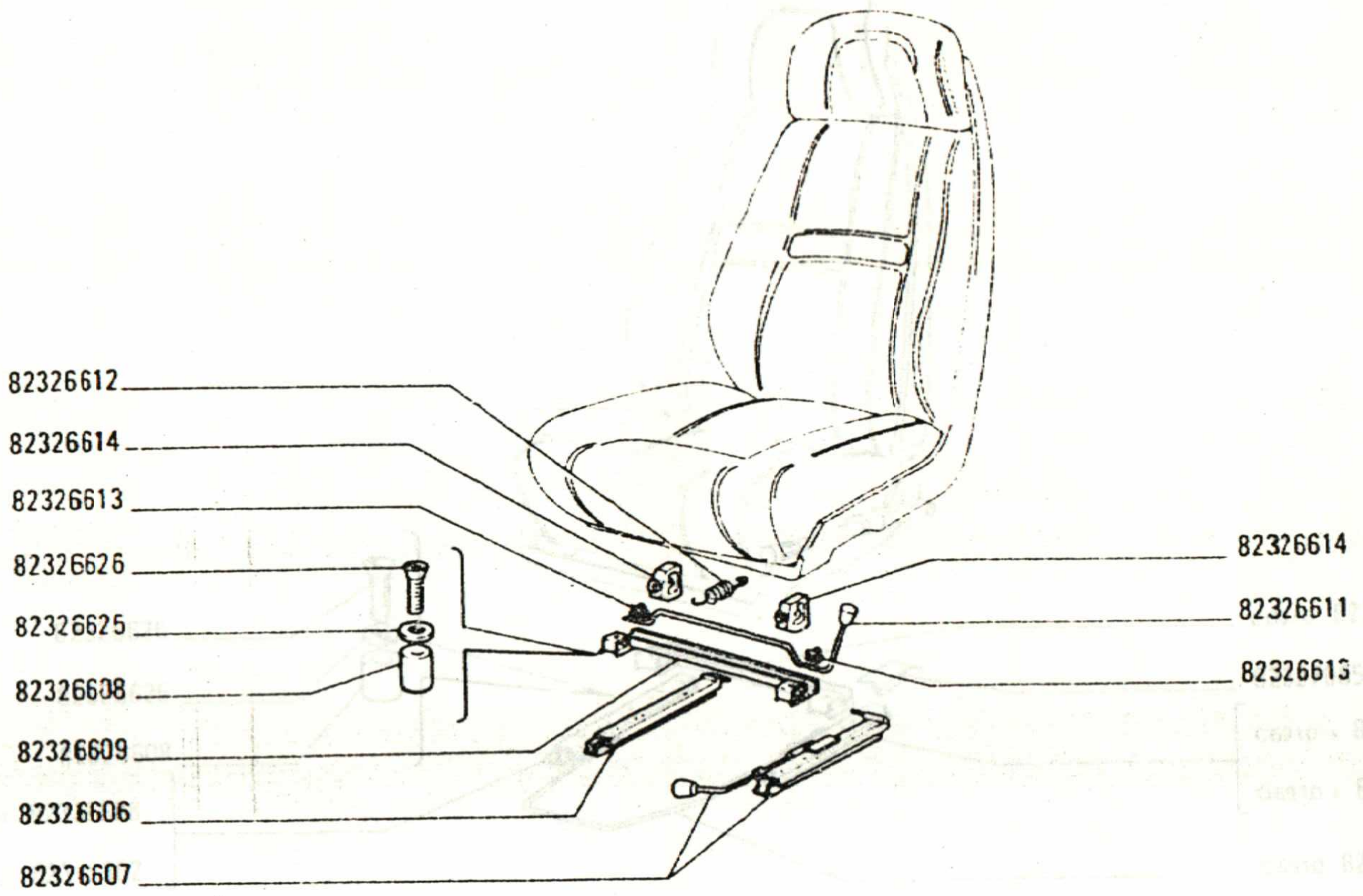
BETA MONTECARLO
85 SGR. 70605
5 SGR. 70605/01
E PER TUTTI I MOD. BASE

GUIDE PER SEDILI ANTERIORI
COULISSES DE SIÈGES
AVANT

VORDERSTZ FUEHRUNGEN
VORDERSTZ FUEHRUNGEN

FRONT SEAT RAILS
FRONT SEAT RAILS

GUIAS DE BUTACAS
ANTERIORES
ANTERIORES



IF ATTUAZIONE
S VETT QUOTI
D VETT QUOTI

DIRIGE LE RICAMBI

BETA MONTECARLO

5 SGR. 70605/01 GUIDE PER SEDILI ANTERIORI

COULISSES DE SIEGES

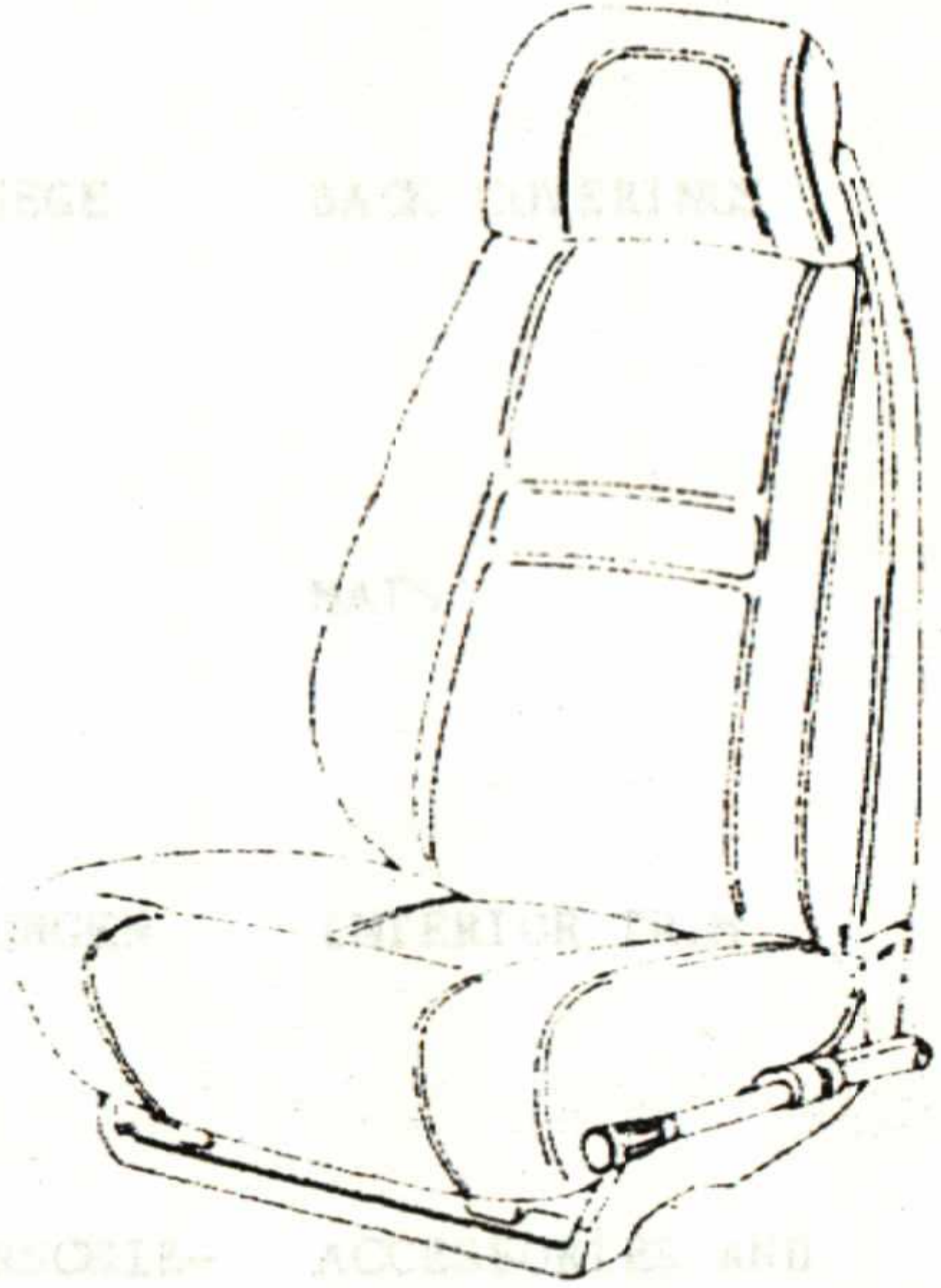
VORDERSITZ FUEHRUNGEN

FRONT SEAT RAILS

GULAS DE BUTACAS ANTERIORES

AVANT

PER TUTTI I MOD. BASE



82326626

82326625

82326608

C6910 d 82339688

D6910 d 82375562

C6910 82337143

82327085

C6910 s 82337144

D6910 s 82375563

D6910 82375564

82546

IF ATTUAZIONE
5 VETT 002341
0 VETT 004001

NORME DI RICAMBIO

BETA MONTECARLO									
INDICE DEI SOTTOGRUPPI	INDEX DES SOUGROUPES	UNTERGRUPPENVERZEICHNIS	SUBGROUP INDEX	INDICE DE SUBGRUPOS	TAV.				
70607	FODERE PER CUSCINO ANTERIORE HOUSSES DE COUSSIN AVANT	WANDERSITZBEZUEGE	FRONT CUSHION COVERINGS	FORROS DE ASIEN TO ANTERIOR	168				
UTTI I MOD. BASE						A60	C1910	B	326527
						A10	C1910	B	326523
						A12	C1910	B	326524
70608	PODERE PER SCHIENALE ANTERIORE HOUSSES DE DOSSIER	RUECKENLEHNEBEZUEGE	BACK COVERINGS	FORROS DE RESPALDO	169				
UTTI I MOD. BASE						E14	C1910	B	330358
						E12	C1910	B	330357
						D02	C1910	B	331274
						D14	C1910	B	331275
70621	TAPPETI TAPIS	BODENBELAEGE	MATS	ALFOMBRAS	176				
UTTI I MOD. BASE						D12	C1910	B	331275
						E14	C1910	B	336807
						L30	C1910	B	368018
						L12	C1910	B	368019
						F50		S	87228
70623	RIVESTIMENTI INTERNI GARNISSAGES INTERIEURS	INNERE VERKLEIDUNGEN	INTERIOR TRIM	TAPIZADOS INTERIORES	171-176				
UTTI I MOD. BASE									
70625	ACCESSORI E GUARNIZIONI VARIE ACCESSOIRES ET GARNI- TURES DIVERSES	ZUBEHOER UND VERSCHIE- DENE VERZIERUNGEN	ACCESSORIES AND VARIOUS MOULDINGS	ACCESSORIOS Y MOLDURAS DIVERSAS	177				
UTTI I MOD. BASE									
70628	SISTEMAZIONE RUOTA DI SCORTA AMENAGEMENT DE ROUE DE SECOURS	UNTERBRINGUNG DES ERSATZRADS	SPARE WHEEL ARRANGE- MENT	CAVIDAD PARA RUEDA DE REPUESTO	178				
UTTI I MOD. BASE									

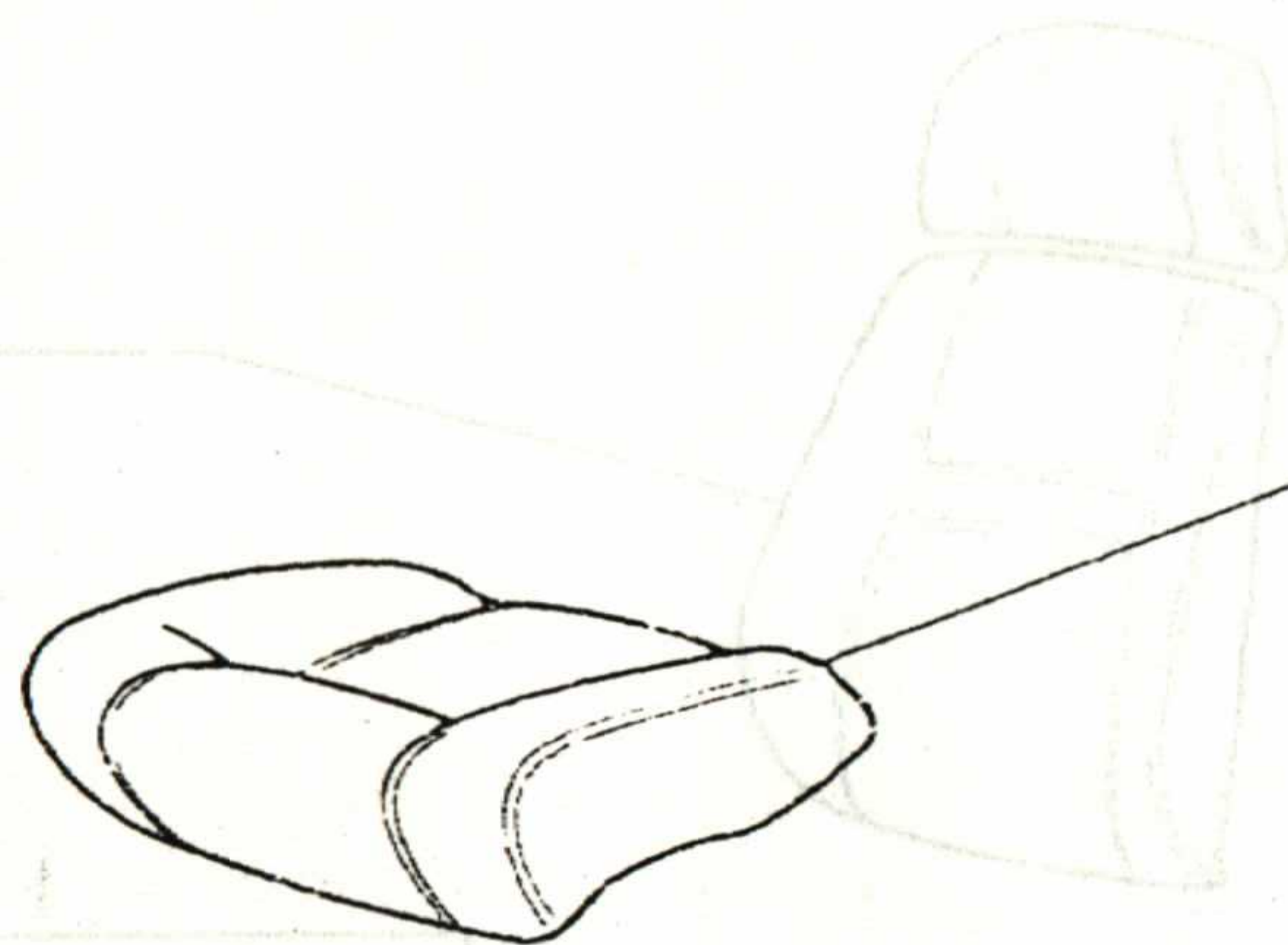
BETA MONTECARLO
 GR. 70607 FODERE PER CUSCINO ANTERIORE
 HOUSSES DE COUSSIN VORDERSITZBEZUEGE
 AVANT
 R TUTTI I MOD. BASE

10-1981 168

FRONT CUSHION
 COVERINGS

FURROS DE ASIENTO
 ANTERIOR

A	-FINTA PELLE SIMILI-CUIR KUNSTLEDER IM/LEATHER SIMILCUERO
F	-PELLE CUIR LEDER LEATHER CUERO
D	-PANNO DRAP TUCH CLOTH PAÑO
L	-TESSUTO TISSUS TUCHSTOFF TEXTILE TEJIDO
12	-COLORE BEIGE BEIGE BEIGE BEIGE BEIGE
14	-COLORE BLU BLU BLAU BLUE
30	-COLORE GRIGIO GRIS GRAN GREY GRIS
50	-COLORE NERO NOIR SCHWARZ BLACK NEGRO
60	COLORE ROSSO ROUGE ROT RED ROJO



A60	C 6910	82326622
A14	C 6910	82326623
A12	C 6910	82326624
F60	C 6910	82330955
F14	C 6910	82330956
F12	C 6910	82330957
D60	C 6910	82331274
D14	C 6910	82331275
D12	C 6910	82331276
L14	D 6910	82368017
L30	D 6910	82368018
L12	D 6910	82368019
F50		5887228
F12		5887229

82547

70607
 SITUAZIONE
 T 004001

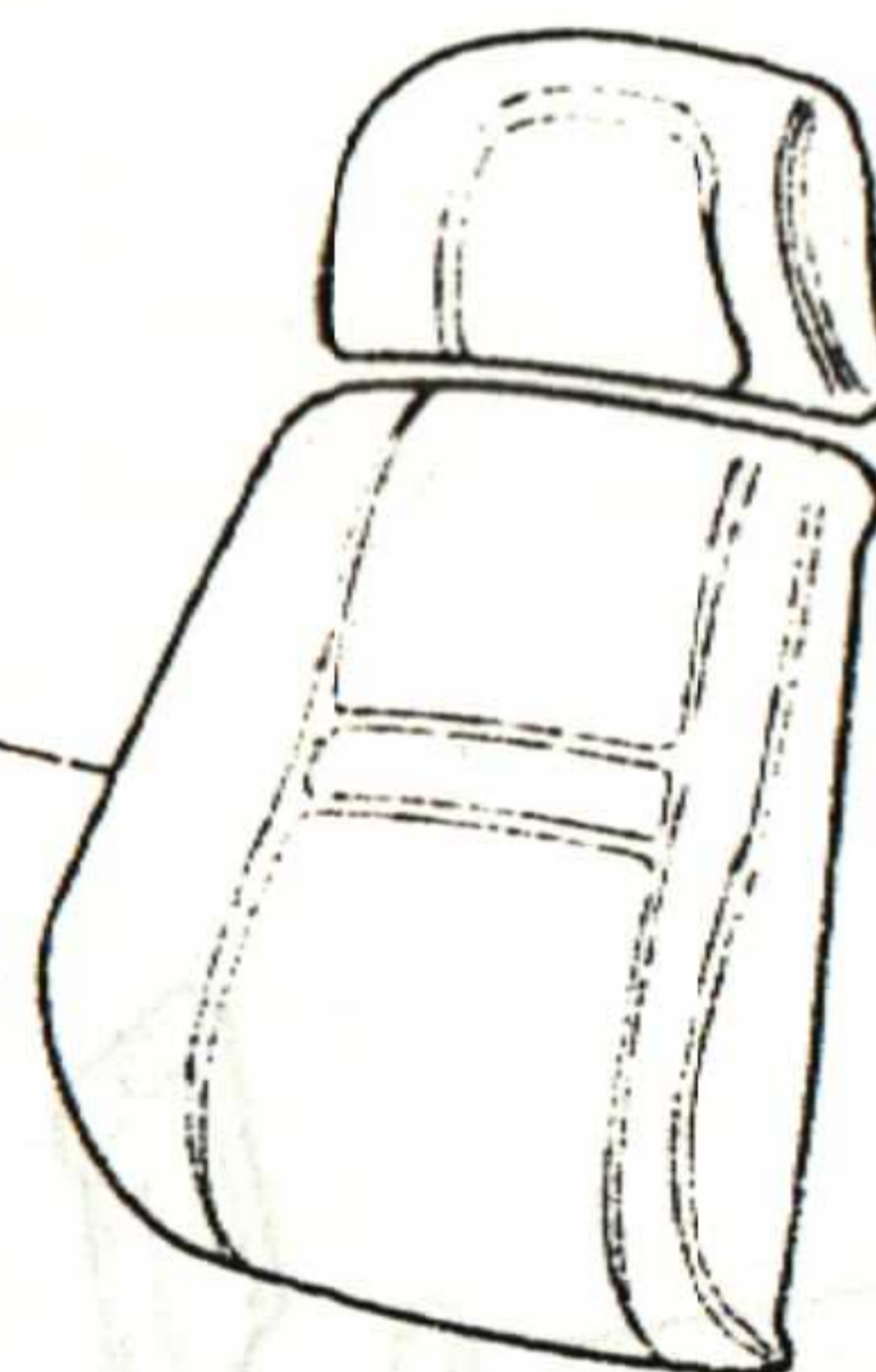
NORME DI RICAMBIO

NORME DI RICAMBIO

PER TUTTI I MOD. BASE

C 6910	82326619	A60
C 6910	82326620	A14
C 6910	82326621	A12
C 6910	82330951	F60
C 6910	82330952	F14
C 6910	82330953	F12
C 6910	82331277	D60
C 6910	82331278	D14
C 6910	82331279	D12
D 6910	82368014	L14
D 6910	82368015	L30
D 6910	82368016	L12
	5887226	F50
	5887227	F12

A60	C 6910	82326616
A14	C 6910	82326617
A12	C 6910	82326618
F60	C 6910	82330948
F14	C 6910	82330949
F12	C 6910	82330950
D60	C 6910	82331280
D14	C 6910	82331281
D12	C 6910	82331282
L14	D 6910	82368032
L30	D 6910	82368033
L12	D 6910	82368034
F50		5887230
F12		5887231



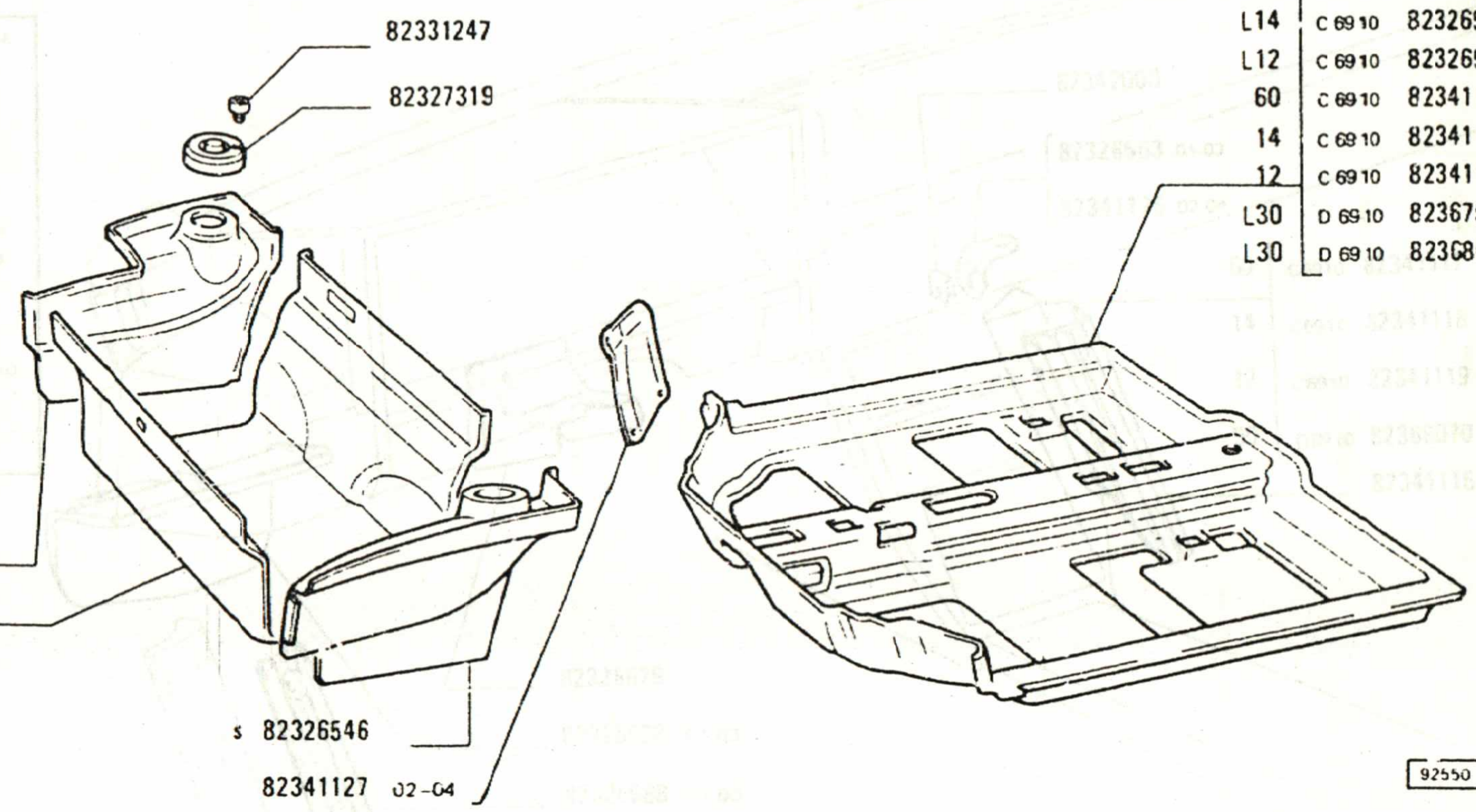
A	-FINTA PELLE SIMILI-CUIR KUNSTLEDER IM/LEATHER SIMILCUERO
F	-PELLE CUIR LEDER LEATHER
D	-PANNO DRAP TUCH CLOTH PANO
L	-TESSUTO TESSUS TUCHSTOFF TEXTILE TEJIDO

12	-COLORE BEIGE BEIGE BEIGE BEIGE BEIGE
14	-COLORE BLU BLEU BLAU BLAU AZUL OSCURO
30	-COLORE GRIGIO GRIS GRAU GREY GRIS
50	-COLORE NERO NOIR SCHWARZ BLACK NEGRO
60	60-COLORE ROSSO ROUGE ROT RED ROJO

82548

01=COUPE' G.S. 02=COUPE' G.D. 03=SPYDER G.S. 04=SPYDER G.D.

- L-TESSUTO
- TISSUS
- TUCHSTOFF
- TEXTILE
- TEJIDO
- 12-COLORE BEIGE
- BEIGE
- BEIGE
- BEIGE
- BEIGE
- 14-COLORE BLU
- BLEU
- BLAU
- BLUE
- AZUL OSCURO
- 30-COLORE GRIGIO
- GRIS
- GRAU
- GREY
- GRIS
- 60-COLORE ROSSO
- ROUGE
- ROT
- ROJO



L50	C 6910	82326547	01-03
L14	C 6910	82326548	01-03
L12	C 6910	82326549	01-03
60	C 6910	82341112	02-04
14	C 6910	82341113	02-04
12	C 6910	82341114	02-04
L30	D 6910	82367972	01-03
L30	D 6910	82368051	02-04

d 82326545

82326544

s 82326546

82341127 02-04

92550

F ATTUAZIONE
 VETT 004001

NORME DI RICAMBIO

VETT 601800
 VETT 604400
 VETT 601935
 5-1981

BETA MONTECARLO

10-1981

171

SGR. 70623

RIVESTIMENTI INTERNI

GARNISSAGES INTERIEURS

INNERE VERKLEIDUNGEN

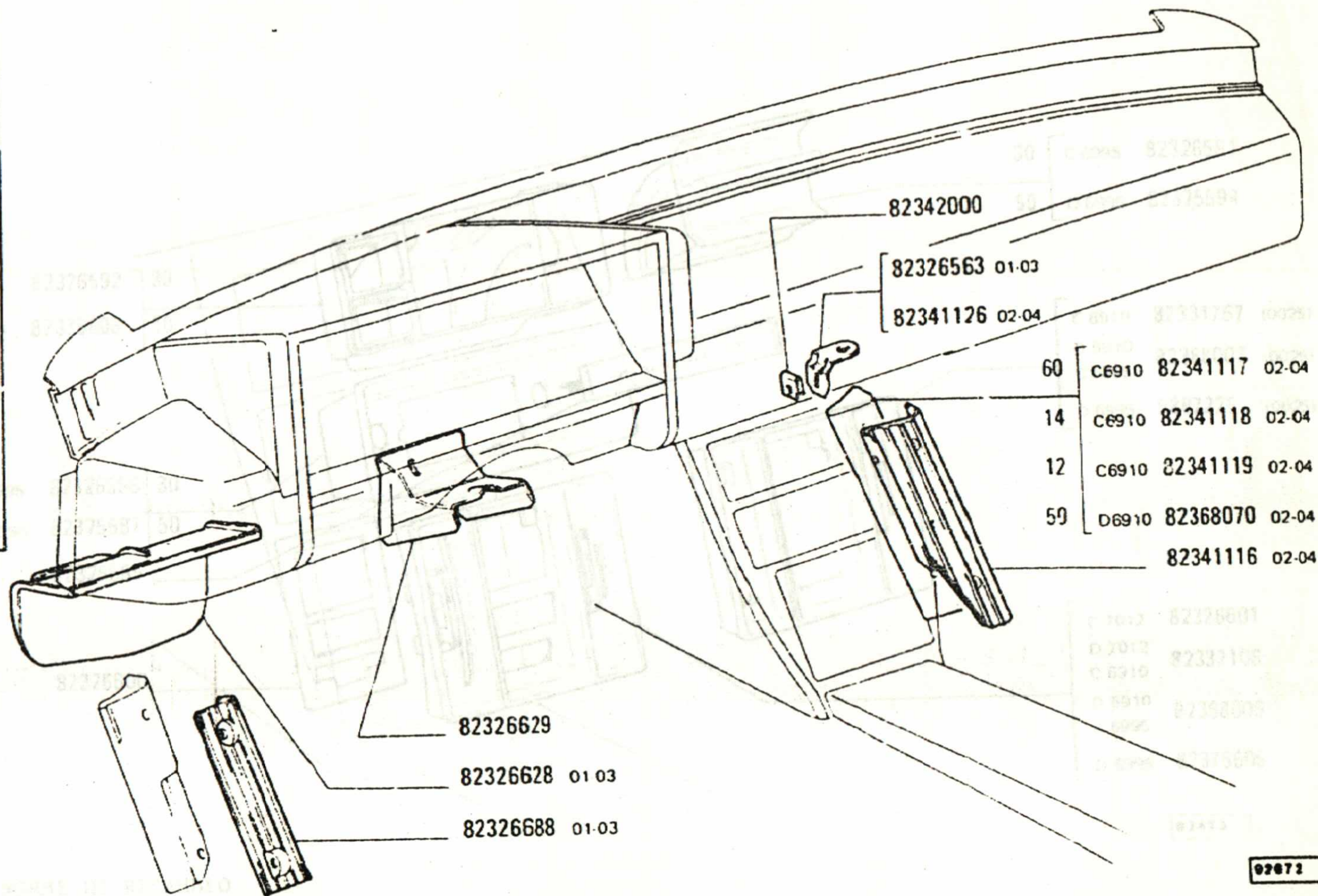
INTERIOR TRIM

TÁPIZADOS INTERIORES

PER TUTTI I MOD. BASE

01=COUPE' G.S. 02=COUPE' G.D. 03=SPYDER G.S. 04=SPYDER G.D. 0025=CONDIZIONATORE ARIA 0028=ALZACRISTALLI ELETTRICO

- 12-COLORE BEIGE
BEIGE
BEIGE
BEIGE
BEIGE
- 14-COLORE BLU
BLEU
BLAU
BLUE
AZUL OSCURO
- 50-COLORE NERO
NOIR
SCHWARZ
BLACK
NEGRO
- 60-COLORE ROSSO
ROUGE
ROT
RED
ROJO



92672

IF ATTUAZIONE

- 0 VETT 004001
- 9 VETT 001000
- 4 VETT 004406
- 5 VETT 004322
- 2 VETT 001935
- 8 5-1981

NORME DI RICAMBIO

BETA MONTECARLO

R. 70623

RIVESTIMENTI INTERNI

GARNISSAGES INTERIEURS

INNERE VERKLEIDUNGEN

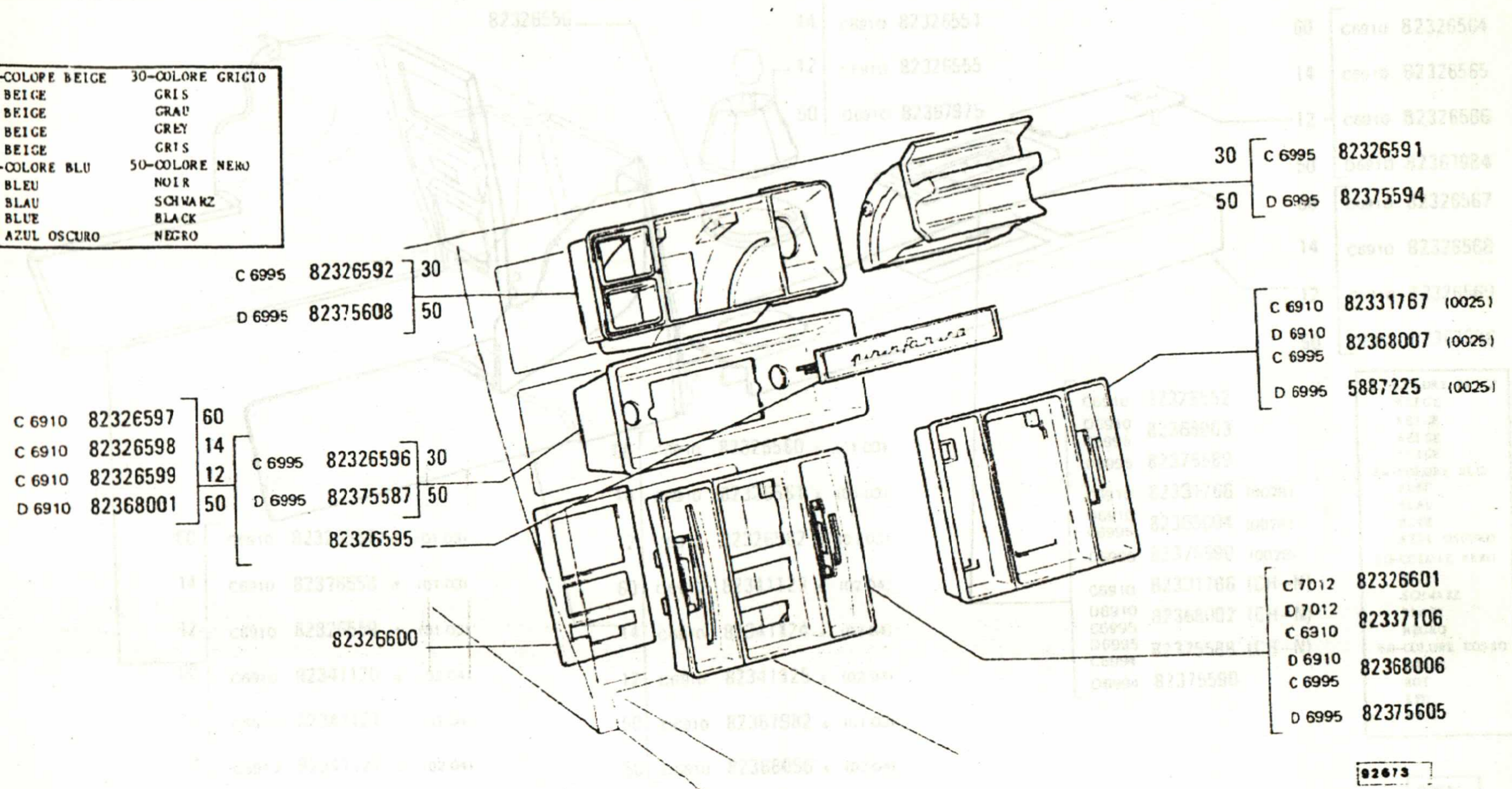
INTERIOR TRIM

TAPIZADOS INTERIORES

TUTTI I MOD. BASE

COUPE' G.S. 02-COUPE' G.D. 03-SPYDER G.S. 04-SPYDER G.D. 0025-CONDIZIONATORE ARIA 0028-ALZACRISTALLI ELETTRICO

COLORE BEIGE	30-COLORE GRIGIO
BEIGE	GRIS
BEIGE	GRAU
BEIGE	GREY
BEIGE	GRIS
COLORE BLU	50-COLORE NERO
BLEU	NOIR
BLAU	SCHWARZ
BLUE	BLACK
AZUL OSCURO	NEGRO



82673

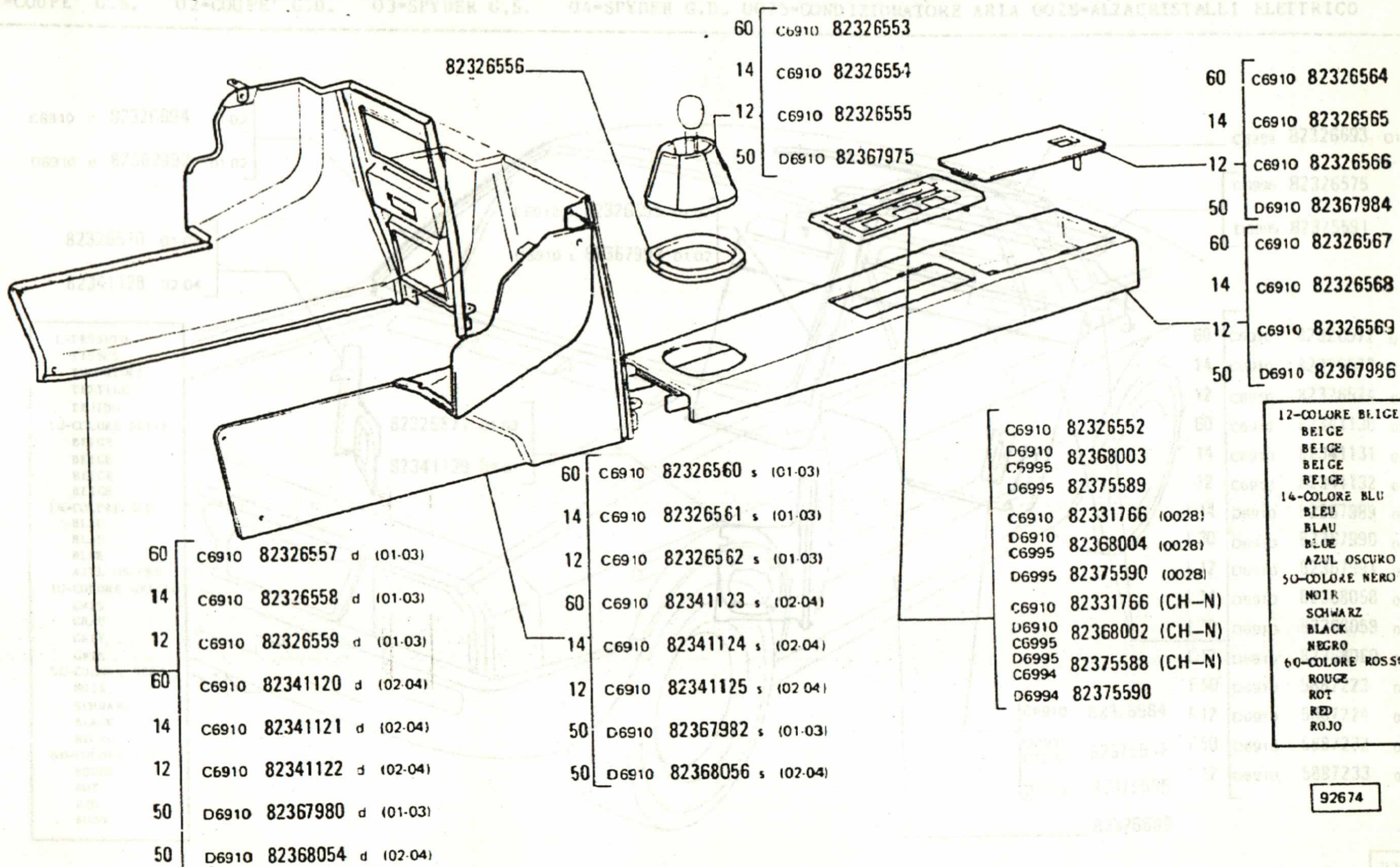
ATTUAZIONE

- TT 004001
- TT 001000
- TT 004406
- TT 004322
- TT 001935
- 1981

NORME DI RICAMBIO

NORME DI RICAMBIO

01-COUPÉ' G.S. 02-COUPÉ' G.D. 03-SPYDER G.S. 04-SPYDER G.D. 0025=CONDIZIONATORE ARIA 0028=ALZACRISTALLI ELETTRICO



92674

ATTUAZIONE
VETT 004001
VETT 001000
VETT 004406
VETT 004322
VETT 001935

NORME DI RICAMBIO

BETA MONTECARLO

10-1981

174

SGR. 70623

RIVESTIMENTI INTERNI

GARNISSAGES INTERIEURS

INNERE VERKLEIDUNGEN

INTERIOR TRIM

TAPIZADOS INTERIORES

PER TUTTI I MOD. BASE

01=COUPE' G.S. 02=COUPE' G.D. 03=SPYDER G.S. 04=SPYDER G.D. 0025=CONDIZIONATORE ARIA 0028=ALZACRISTALLI ELETTRICO

C6910 d 82326694 01-02

D6910 d 82367992 01-02

82326570 01-03

82341128 02-04

C6910 : 82326695 01-02

D6910 : 82367993 01-02

C6989 82326693 01-02

C6995 82326575

D6995 82375591

L-TESSUTO
TISSUS
TUCHSTOFF
TEXTILE
TEJIDO

12-COLORE BEIGE
BEIGE
BEIGE
BEIGE
BEIGE

14-COLORE BLU
BLEU
BLAU
BLUE
AZUL OSCURO

30-COLORE GRIGIO
GRIS
GRAU
GREY
GRIS

50-COLORE NERO
NOIR
SCHWARZ
BLACK
NEGRO

60-COLORE ROSSO
ROUGE
ROT
RED
ROJO

82326571 01-03

82341129 02-04

60 C6910 82320572 01-03

14 C6910 82326573 01-03

12 C6910 82326574 01-03

60 C6910 82341130 02-04

14 C6910 82341131 02-04

12 C6910 82341132 02-04

L14 D6910 82367989 01-03

L30 D6910 82367990 01-03

L12 D6910 82367991 01-03

L14 D6910 82368058 02-04

L30 D6910 82368059 02-04

L12 D6910 82368060 02-04

F50 D6910 5887223 01-03

F12 D6910 5887224 01-03

F50 D6910 5887232 02-04

F12 D6910 5887233 02-04

C6910 82326584

D6910 82375537

D7278 82375595

82326689

ATTUAZIONE

NORME DI RICAMBIO

VETT 004001

VETT 001000

VETT 004406

VETT 004322

VETT 001935

5-1091

92675

202

01=COUPE' G.S. 02=COUPE' G.D. 03=SPYDER G.S. 04=SPYDER G.D. 0025=CONDIZIONATORE ARIA 0028=ALZACRISTALLI ELETTRICO

01=COUPE' G.S. 02=COUPE' G.D. 03=SPYDER G.S. 04=SPYDER G.D. 0025=CONDIZIONATORE ARIA 0028=ALZACRISTALLI ELETTRICO

C 6910 82326577 03-04
D 6910 82367995 03-04

C 6910 82326576 03-04
D 6910 82367994 03-04

C 6910 d 82326581 03-04
D 6910 d 82367997 03-04

C 6910 s 82326582 03-04
D 6910 s 82367998 03-04

C 6910 82326580
D 6910 82375593

C 6995 82326579
D 6995 82375592

C 6910 82342001 60

C 6910 82342002 14

C 6910 82342003 12

D 6910 82367988 50

D 6910 82367961 50

C 6910 82326578 03-04
D 6910 82367996 03-04

50 D 6910 82367962

GE	14 -COLORE BLU BLEU BLAU BLUE AZUL CELESTE	50 -COLORE NERO NOIR SCHWARZ BLACK NEGRO	60 -COLORE ROSSO ROUGE ROT RED ROJO

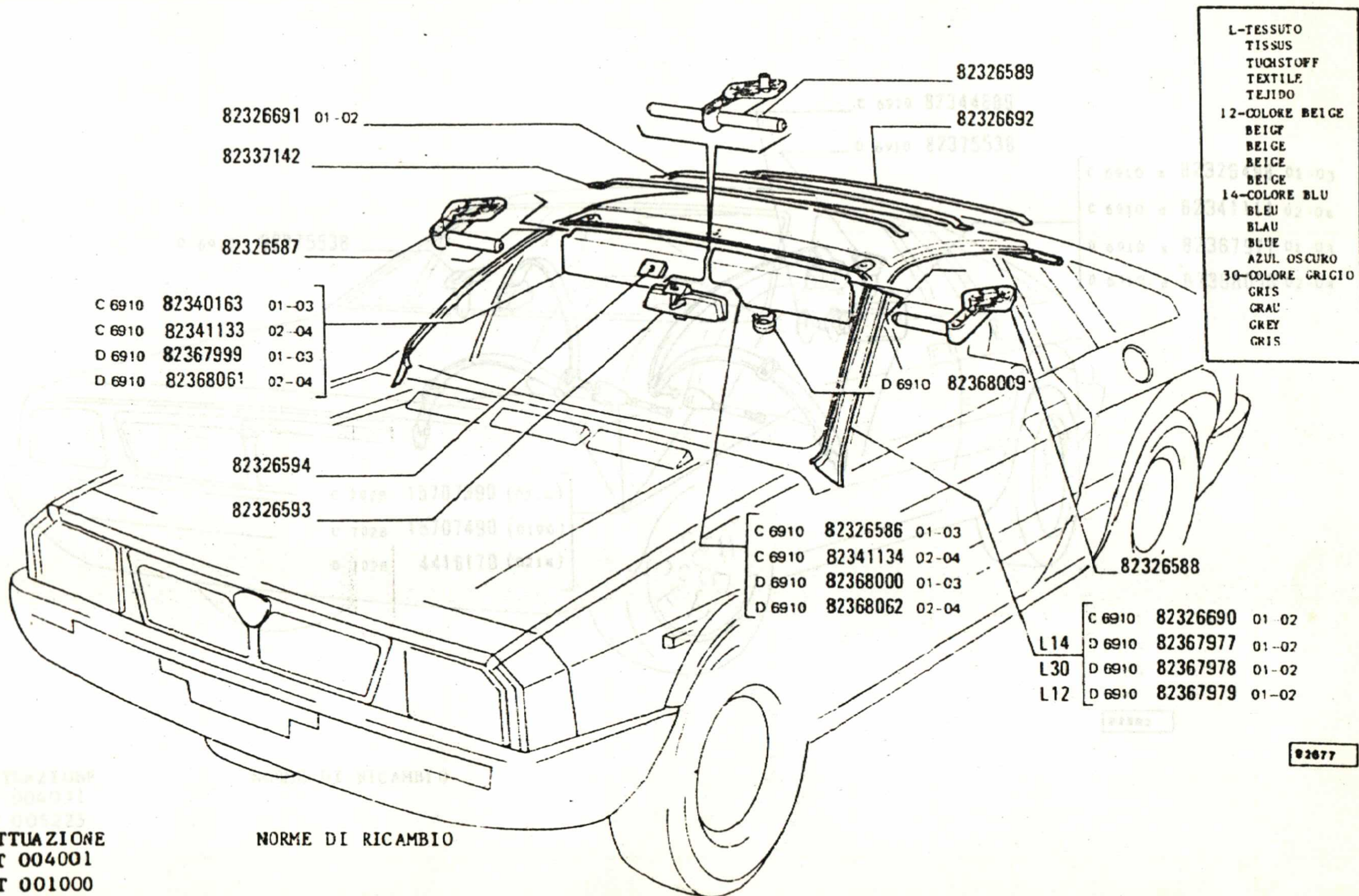
ATTUAZIONE

VETT 004001
VETT 001000
VETT 004406
VETT 004322
VETT 001935

NORME DI RICAMBIO

53437

1-COUPE' G.S. 02-COUPE' G.D. 03-SPYDER G.S. 04-SPYDER G.D. 0025=CONDIZIONATORE ARIA 0028=ALZACRISTALLI ELETTRICO



- L-TESSUTO
- TISSUS
- TUCHSTOFF
- TEXTILE
- TEJIDO
- 12-COLORE BEIGE
- BEIGE
- BEIGE
- BEIGE
- BEIGE
- 14-COLORE BLU
- BLEU
- BLAU
- BLUE
- AZUL OSCURO
- 30-COLORE GRIGIO
- GRIS
- GRAU
- GREY
- GRIS

ATTUAZIONE
VETT 004001
VETT 001000
VETT 004406
VETT 004322
VETT 001935

NORME DI RICAMBIO

82677

BETA MONTECARLO

10-1981

177

SGR. 70625

ACCESSORI E GUARNIZIONI VARIE

ACCESSOIRES ET GARNI-

ZUBEHOER UND VERSCHIE-

ACCESSORIES AND

ACCESORIOS Y MOLDURAS

TURES DIVERSES

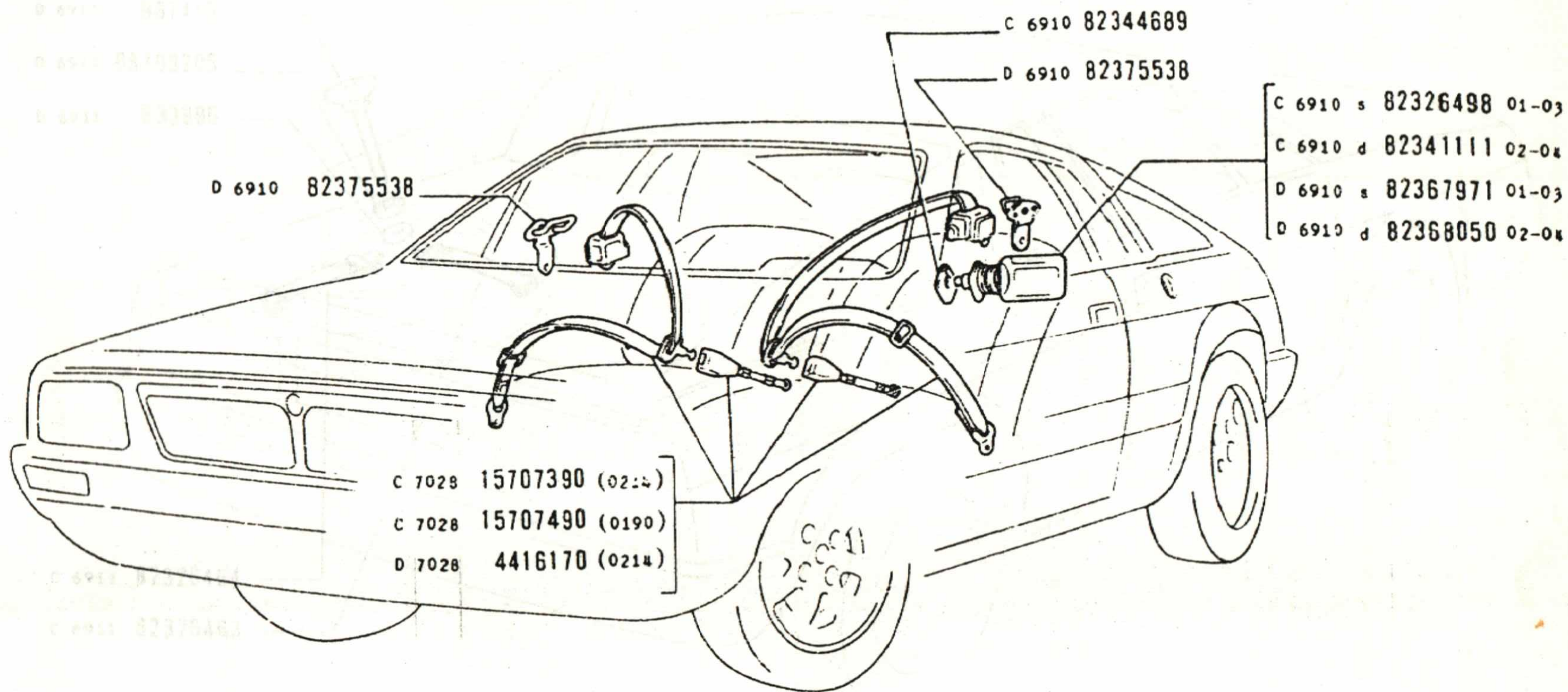
DENE VERZIERUNGEN

VARIOUS MOULDINGS

DIVERSAS

PER TUTTI I MOD.BASE

01=COUPE' G.S. 02=COUPE' G.D. 03=SPYDER G.S. 04=SPYDER G.D. 0190=CINTURE DI SICUREZZA 0214=CINTURE SIC.CON ARROTOLATORE



02803

F ATTUAZIONE
VETT 0040J1
VETT 005225

NORME DI RICAMBIO

BETA MONTECARLO

10-1981

178

SGR. 70628

SISTEMAZIONE RUOTA DI SCORTA

AMENAGEMENT DE ROUE DE
SECOURS

UNTERBRINGUNG DES
ERSATZRADS

SPARE WHEEL ARRANGE-
MENT

CAVIDAD PARA RUEDA DE
REPUESTO

PER TUTTI I MOD. BASE

CAVI PER IMPIANTI ELETTRICI (FORNITI A METRI)

CABLES ELECTRIQUES (LIVRES PAR METRES)

ELECTRICAL CABLES (SUPPLIED TO THE METER)

ELEKTROKABELN (LIEFERT VOM LAUFENDEN METER)

CABLES ELECTRICOS QUE SE SUMINISTRAN POR METROS

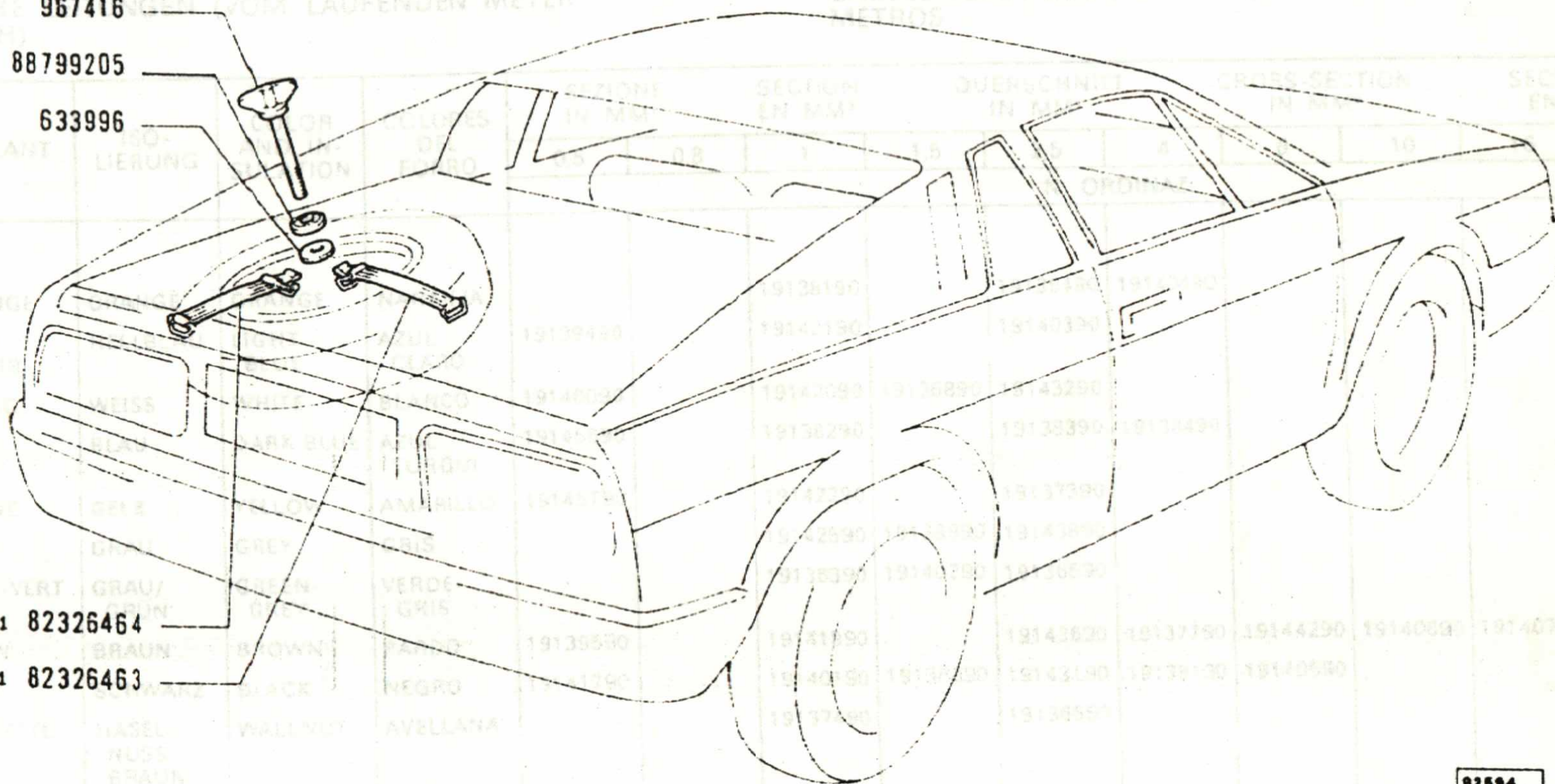
D 6911 967416

D 6911 88799205

D 6911 633996

C 6911 82326464

C 6911 82326463



02594

CAVI PER IMPIANTI ELETTRICI (FORNITI A METRI)

CABLES ELECTRIQUES (LIVRES PAR METRES)
ELEKTRISCHE LEITUNGEN (VOM LAUFENDEN METER ERHÄLTlich)

ELECTRICAL CABLES (SUPPLIED TO THE METER)
CABLES ELÉCTRICOS QUE SE SUMINISTRAN POR METROS

COLORE SOLAMENTO	ISOLANT	ISO-LIERUNG	COLOR AND IN-SULATION	COLORES DEL FORRO	SEZIONE IN MM²		SECTION EN MM²		QUERSCHNITT IN MM²			CROSS-SECTION IN MM²		SECCIONES EN MM²	
					0,5	0,8	1	1,5	2,5	4	6	10	16	35	
N. ORDINAZ.															
ANCIO	ORANGE	ORANGE	ORANGE	NARANJA			19138190		19136490	19140490					
ZURRO CHIARO	BLEU CLAIR	HELLBLAU	LIGHT BLUE	AZUL CLARO	19139490		19142190		19140390						
ANCO	BLANC	WEISS	WHITE	BLANCO	19140090		19142090	19136890	19143290						
U	BLEU	BLAU	DARK BLUE	AZUL TURQUI	19145690		19138290		19138390	19138490					
ALLO	JAUNE	GELB	YELLOW	AMARILLO	19145790		19142290		19137390						
RIGIO	GRIS	GRAU	GREY	GRIS			19142590	19138990	19143890						
RIGIO-VERDE	GRIS-VERT	GRAU/GRÜN	GREEN-GREY	VERDE-GRIS			19136390	19140290	19136590						
MARRONE	BRUN	BRAUN	BROWN	PARDO	19139590		19141990		19143690	19137790	19144290	19140690	19140790	19140990	
NERO	NOIR	SCHWARZ	BLACK	NEGRO	19141790		19140190	19138890	19143190	19139190	19140590				
NOCCIOLA	NOISETTE	HASEL-NUSS-BRAUN	WALLNUT	AVELLANA			19137490		19136690						
ROSA	ROSE	ROSA	PINK	ROSA	19139290		19142690		19143590	19144490					
ROSSO	ROUGE	ROT	RED	ROJO	19145890		19142390	19136990	19143390	19143790	19144390				
VERDE	VERT	GRÜN	GREEN	VERDE	19139390		19142490	19139090	19143490	19144090					
VIOLA	VIOLET	VIOLETT	MAUVE	MORADO			19138590		19138690	19138790					

COLORE SOLAMENTO	ISOLANT	ISO-LIERUNG	COLOR AND INSULATION	COLORES DEL FORRO	SEZIONE IN MM'		SECTION EN MM'		QUERSCHNITT IN MM'			CROSS-SECTION IN MM'		SECCIONES EN MM'	
					0.5	0.8	1	1.5	2.5	4	6	10	16	35	
					N. ORDINAZ.										
BLANCO CON RAYAS BLANCAS	ORANGE A RAYURES BLANCHES	ORANGE/WEISS-GESTREIFT	ORANGE, WHITE TRACER	NARANJA CON RAYA BLANCA		19133390									
BLANCO CON RAYAS NOIRAS	ORANGE A RAYURES NOIRES	ORANGE/SCHWARZ-GESTREIFT	ORANGE, BLACK TRACER	NARANJA CON RAYA NEGRA		19133490	19137690								
AZUL CON RAYAS BLANCAS	BLEU CLAIR A RAYURES BLANCHES	HELLBLAU/WEISS-GESTREIFT	LIGHT BLUE, WHITE TRACER	AZUL CON RAYA BLANCA		19133590	19141590								
AZUL CON RAYAS AMARILLAS	BLEU CLAIR A RAYURES JAUNES	HELLBLAU/GELB-GESTREIFT	LIGHT BLUE, YELLOW TRACER	AZUL CON RAYA AMARILLA		19133690									
AZUL CON RAYAS ROJAS	BLEU CLAIR A RAYURES ROUGES	HELLBLAU/ROTGE-STREIFT	LIGHT BLUE, RED TRACER	AZUL CON RAYA ROJA		19133790	19141490								
BLANCO CON RAYAS NOIRAS	BLEU CLAIR A RAYURES NOIRES	HELLBLAU/SCHWARZ-GESTREIFT	LIGHT BLUE, BLACK TRACER	AZUL CON RAYA NEGRA	19139790	19133890	19142890		19144690	19144890					
BLANCO CON RAYAS NOIRAS	BLANC A RAYURES NOIRES	WEISS/SCHWARZ-GESTREIFT	WHITE, BLACK TRACER	BLANCO CON RAYA NEGRA	19139690	19133990	19142790	19137290							
BLANCO CON RAYAS ROJAS	BLANC A RAYURES ROUGES	WEISS/ROTGE-STREIFT	WHITE, RED TRACER	BLANCO CON RAYA ROJA		19134090									
AZUL CON RAYAS ROJAS	BLEU A RAYURES ROUGES	BLAU/ROT-GESTREIFT	BLUE, RED TRACER	AZUL CON RAYA ROJA		19134190									